



VIZYON KCS-X

ИНСТРУКЦИЯ ПО СБОРКЕ

ИНСТРУКЦИЯ ПО СБОРКЕ СИСТЕМЫ VIZYON – KCS-X

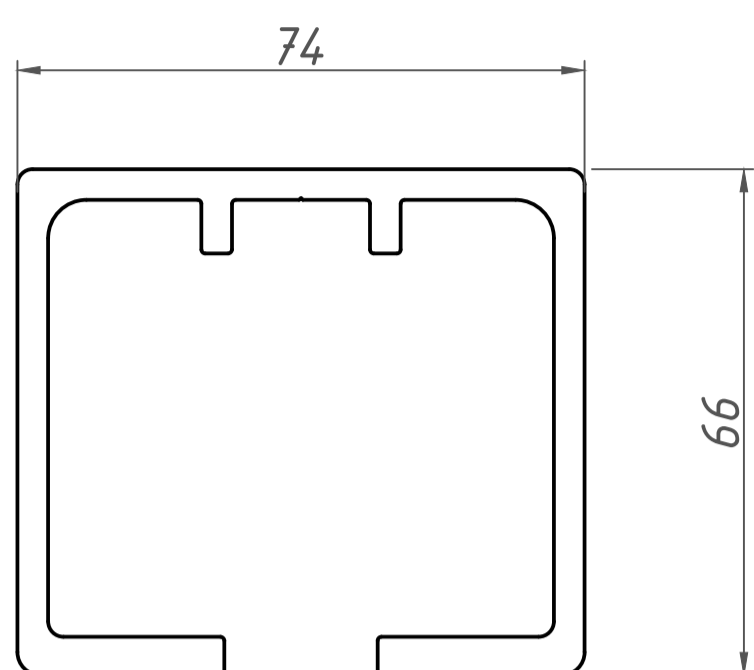
СОДЕРЖАНИЕ

<i>Комплектация системы KCS-X.....</i>	<i>3</i>
<i>Типы открывания системы KCS-X.....</i>	<i>6</i>
<i>Сборка системы KCS-X.....</i>	<i>8</i>
<i>Подрезка профилей.....</i>	<i>9</i>
<i>Сборка направляющих профилей.....</i>	<i>10</i>
<i>Вырезы для стекол.....</i>	<i>11</i>
<i>Створка 1. Схема сборки.....</i>	<i>12</i>
<i>Створки 2,4. Схема сборки.....</i>	<i>14</i>
<i>Створка 3. Схема сборки.....</i>	<i>16</i>
<i>Створка 5. Схема сборки.....</i>	<i>18</i>
<i>Установка створки 5.....</i>	<i>20</i>
<i>Установка створок 1-4.....</i>	<i>21</i>

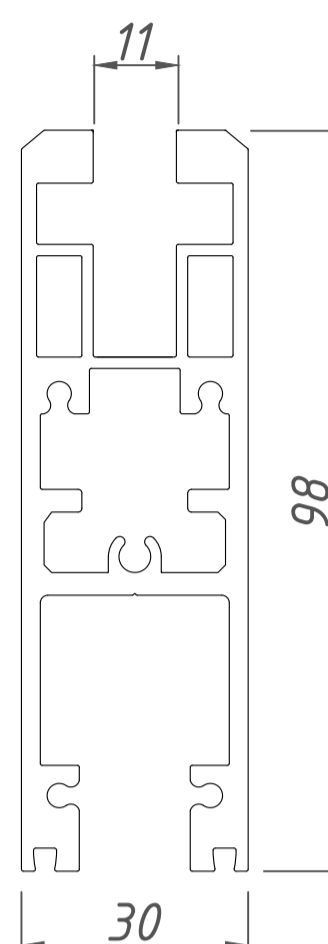
Маркировка	Код по каталогу vizyon	Изображение	Маркировка	Код по каталогу vizyon	Изображение
1.01 KCS	KCS 01		2.12 KCS	KCS 12-M	
1.02/10 KCSL *для стекла 10мм	KCS-L 02-10		2.22 KCS	KCS 22	
1.30 KCS	KCS 30		2.24.1 KCSL	KCS-L 24-A	
1.41/10 *для стекла 10мм	VBS 41		2.24.2 KCSL	KCS-L 24-B	
1.28 KCSX	KCS-X 28		2.26 KCSL	KCS-L 26	
2.03 KCSL	KCS-L 03		2.27 KCS	KCS 27	
2.04 KCSL	KCS-L 04		2.28 KCS	KCS 28	
2.05 KCSX	KCS-X 05		3.07 CK	CK 070	

Маркировка	Код по каталогу vizyon	Изображение	Маркировка	Код по каталогу vizyon	Изображение
2.29 KCSX	KCS-X 29		3.03	BS 03	
3.01/10 *для стекла 10мм	SF 01		3.20	KF 20	
3.02 *ширина-15мм толщина-1мм	DST 01		3.40	KF 40	
4.01	DL 01				

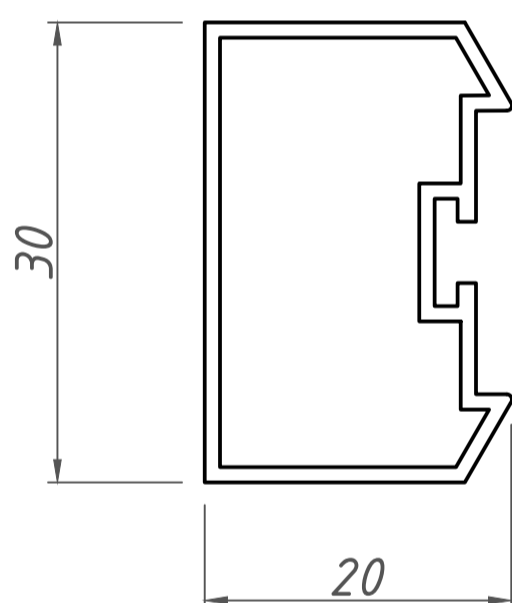
1.01 KCS
(KCS 01)
Верхний направляющий
профиль



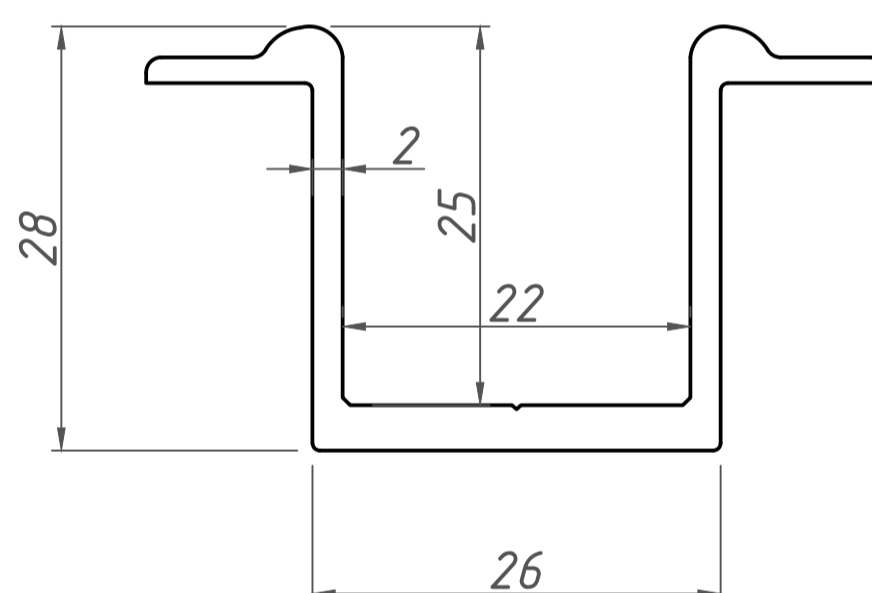
1.02/10 KCSL
(KCS-L 02-10)
Створочный профиль
под стекло 10мм



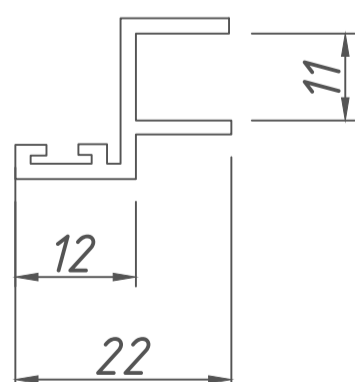
1.30 KCS
(KCS 30)
Боковой профиль



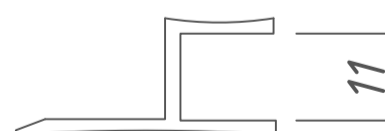
1.28 KCSX
(KCS-X 28)
Нижний профиль



1.41/10 (VBS 41)
Профиль для уплотнителя
на стекло 10мм
(алюминий)



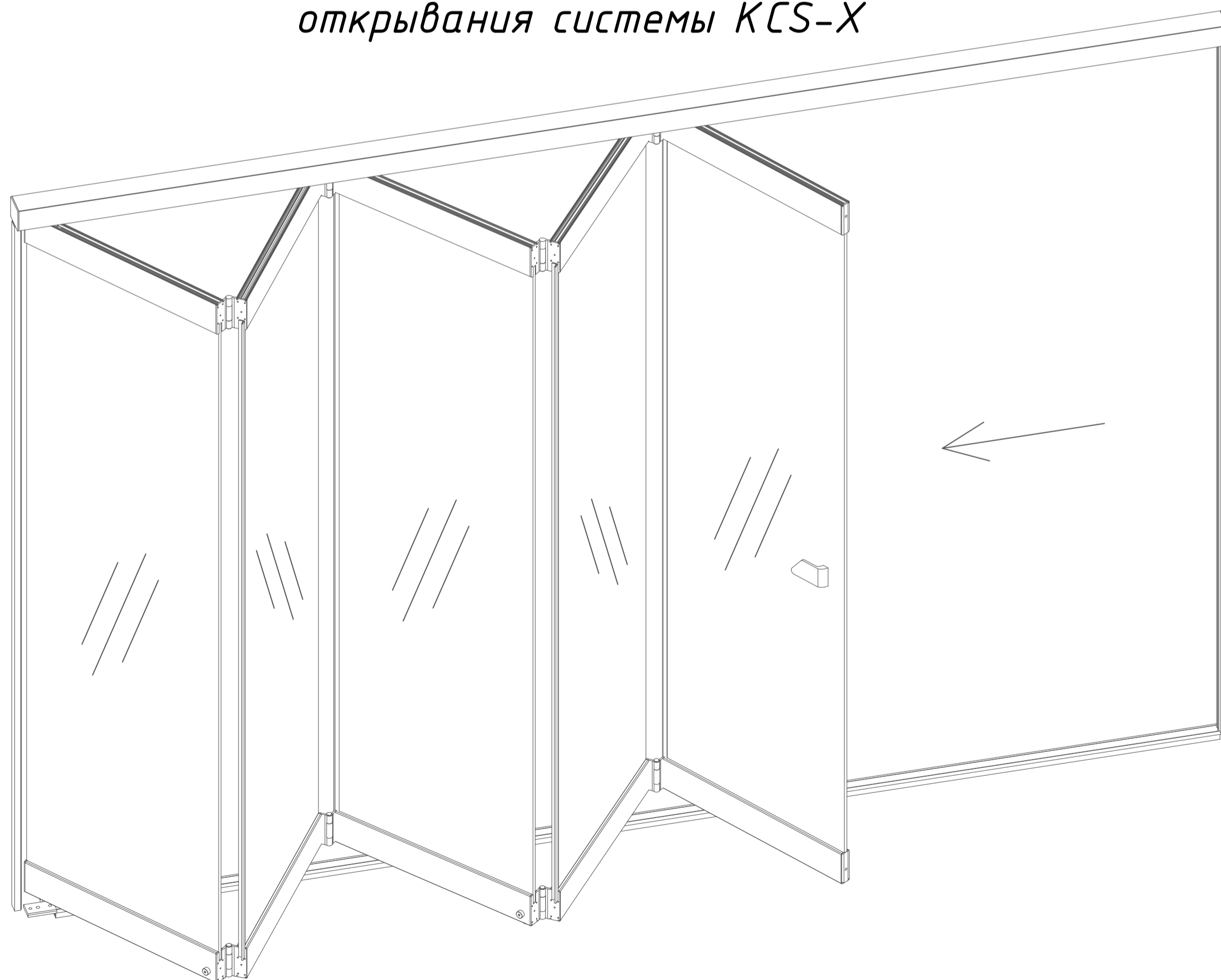
3.01/10 (SF 01)
Профиль для уплотнителя
на стекло 10мм
(силикон)



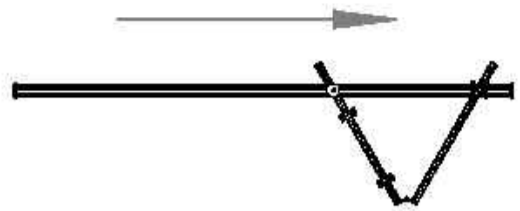
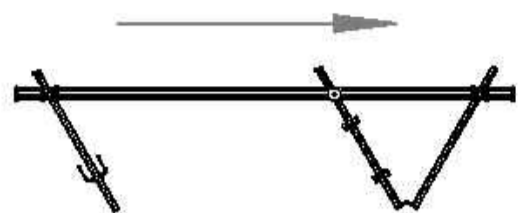
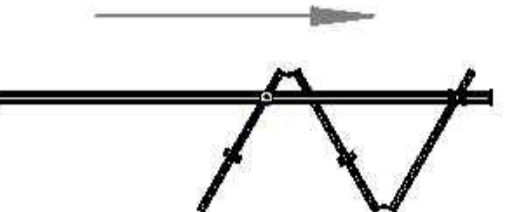
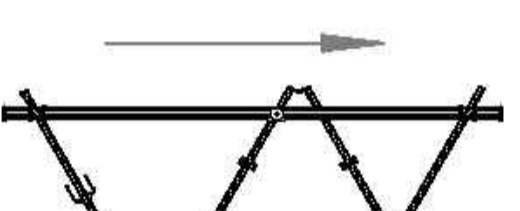
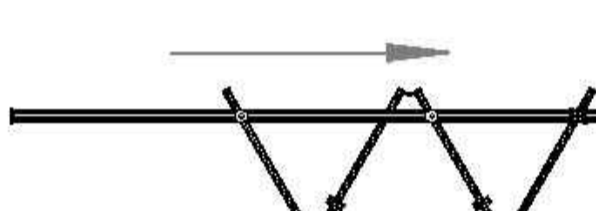

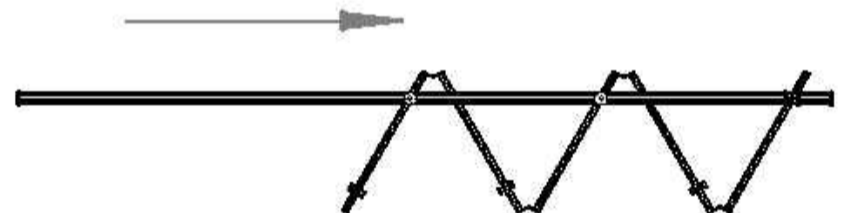
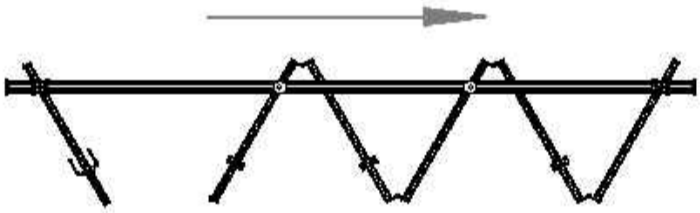
Система KCS-X закрытая



Один из возможных вариантов открывания системы KCS-X

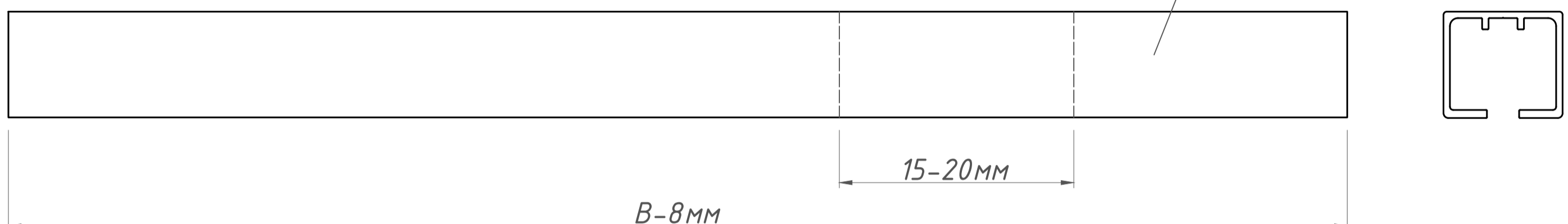
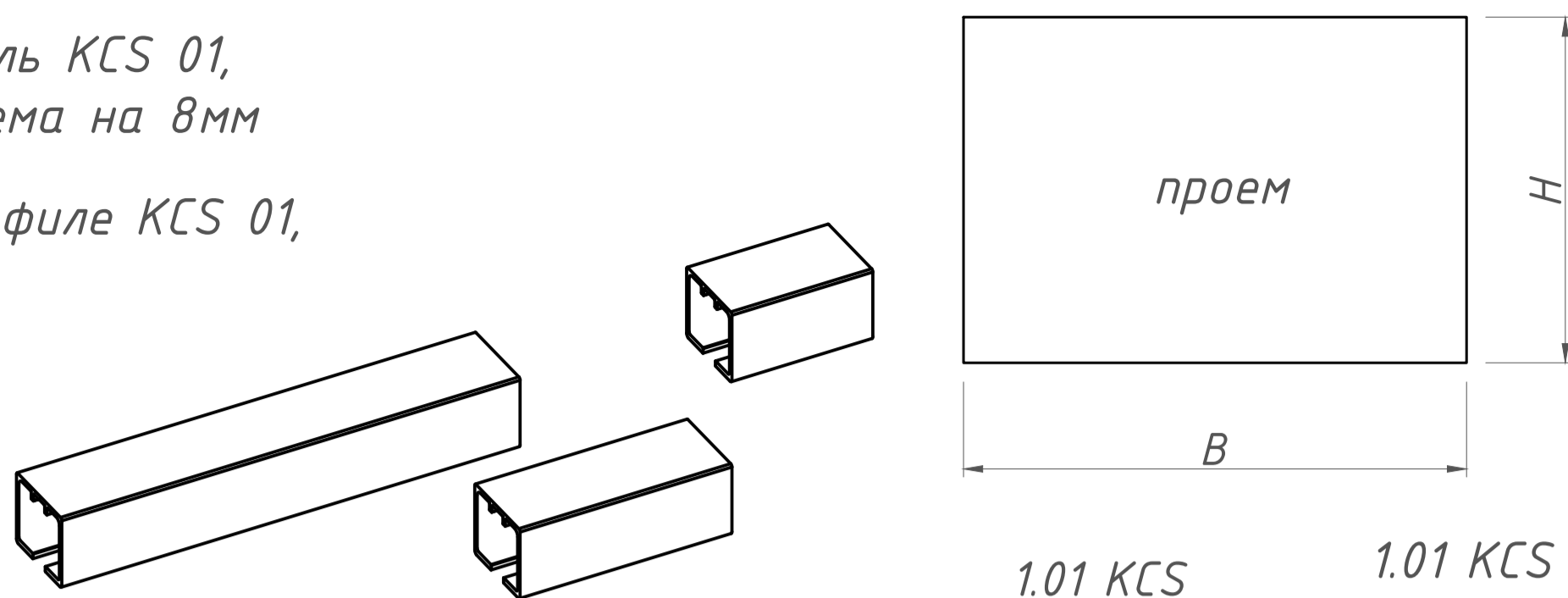


KCS-X SYSTEM TYPES

2 Panels	-----	
2 Panels + Door	-----	
3 Panels	-----	
3 Panels + Door	-----	
4 Panels	-----	
4 Panels + Door	-----	
5 Panels	-----	
5 Panels + Door	-----	

1. Верхний направляющий профиль KCS 01, отрезается короче ширины проема на 8мм

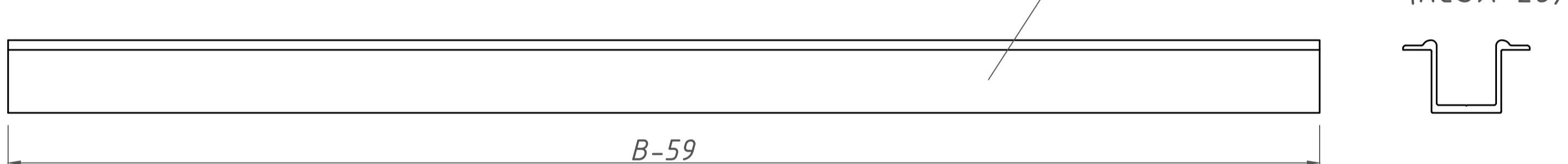
2. В верхнем направляющем профиле KCS 01, вырезается кусок 15-20мм



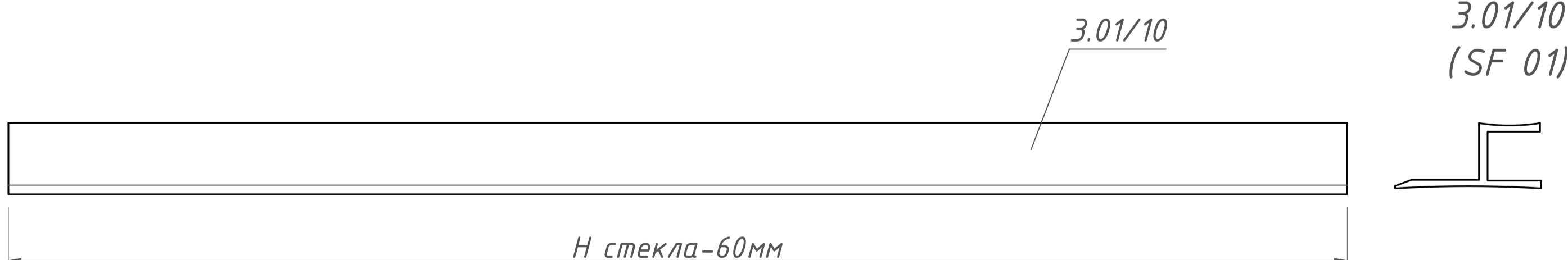
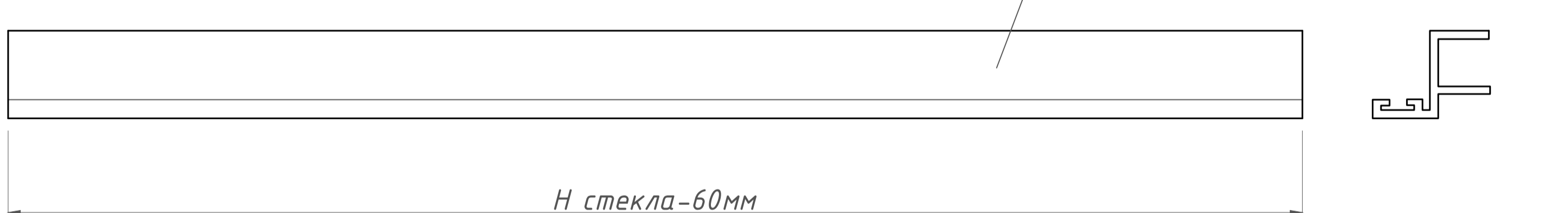
3. Боковой профиль KCS 30, отрезается короче высоты проема на 66мм

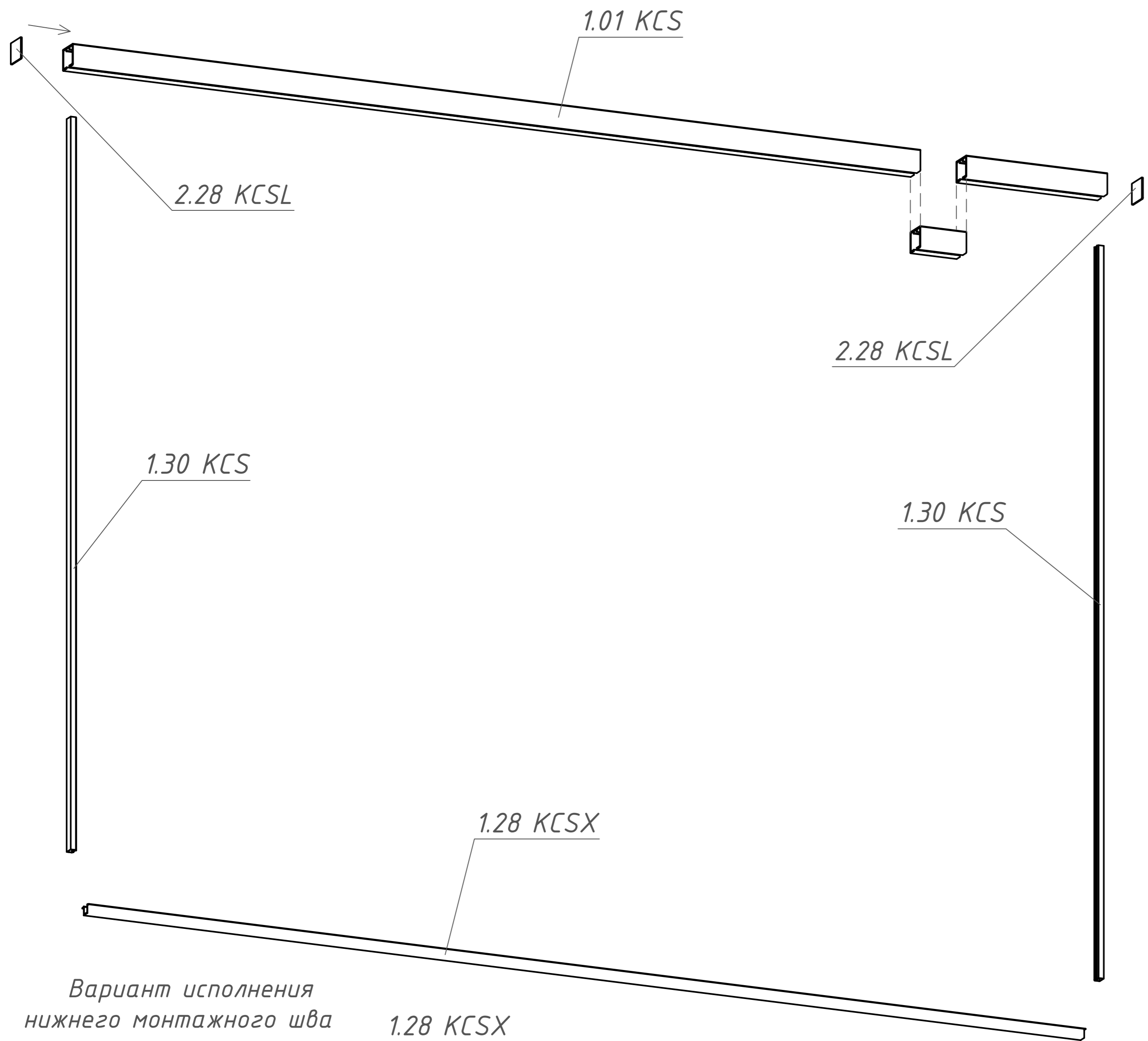


4. Нижний направляющий профиль системы KCS 01, отрезается короче ширины проема на 59мм

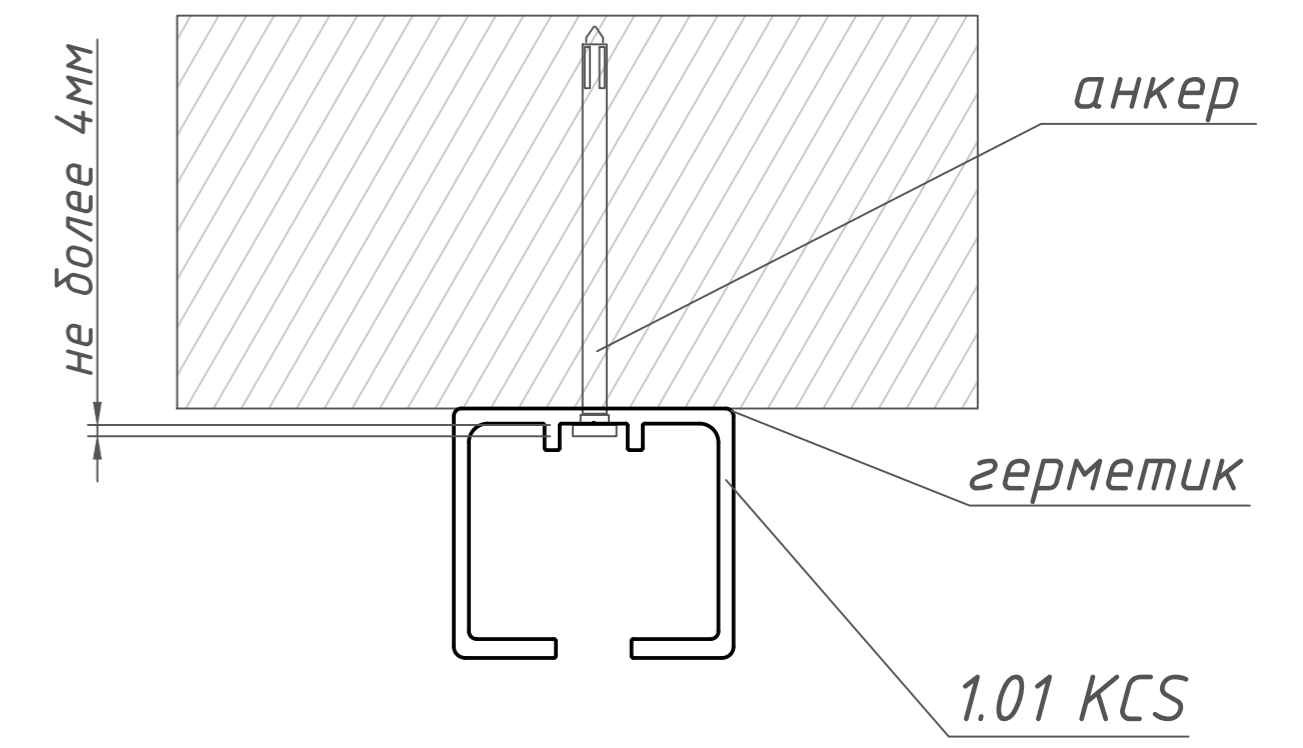


5. Межстворочный алюминиевый или силиконовый профиль отрезается короче высоты стекла на 60мм

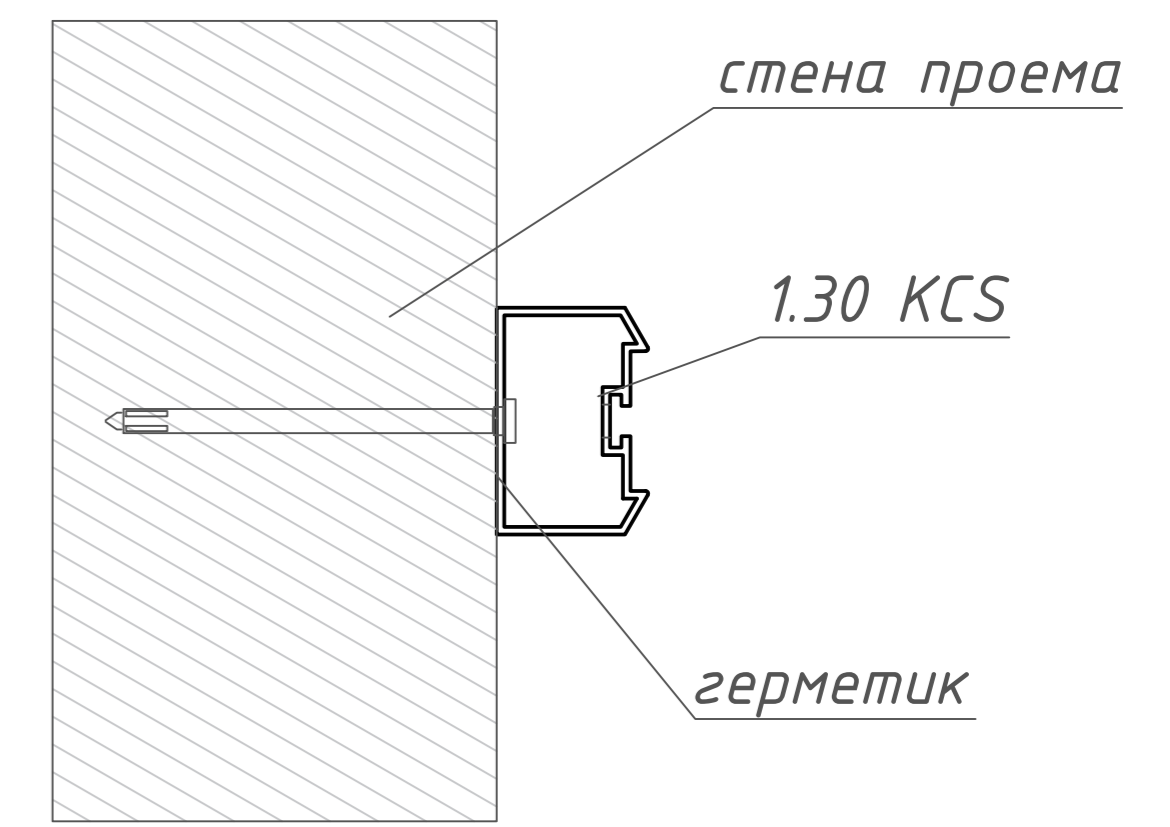




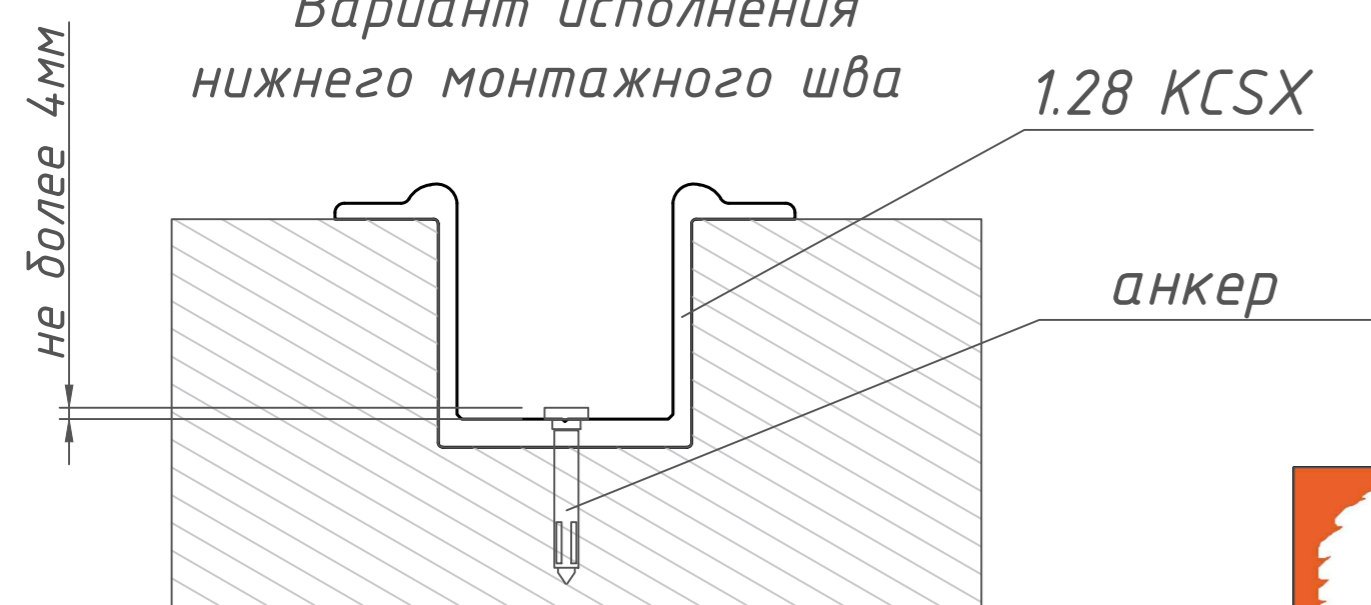
Вариант исполнения
верхнего монтажного шва



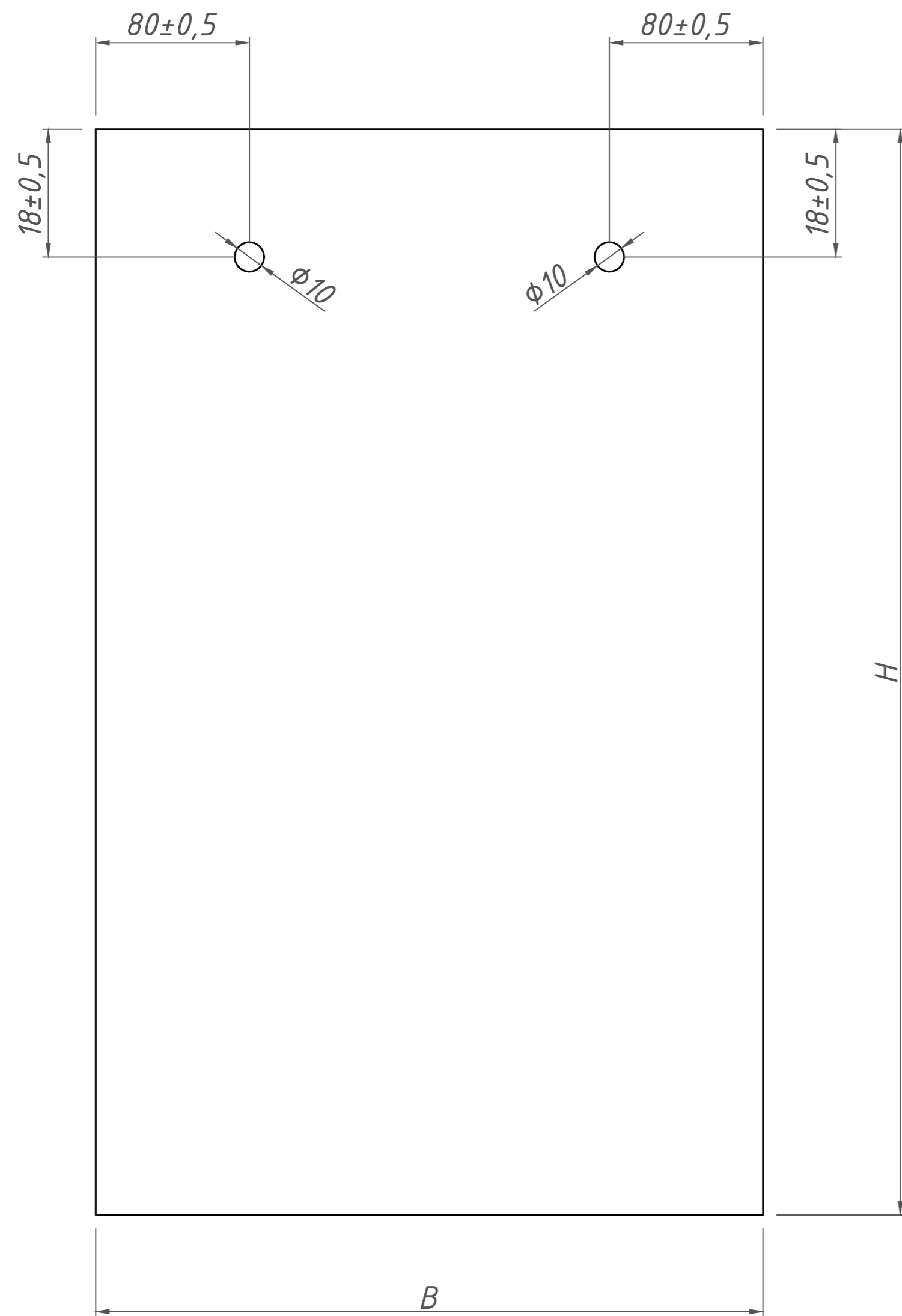
Вариант исполнения
бокового монтажного шва



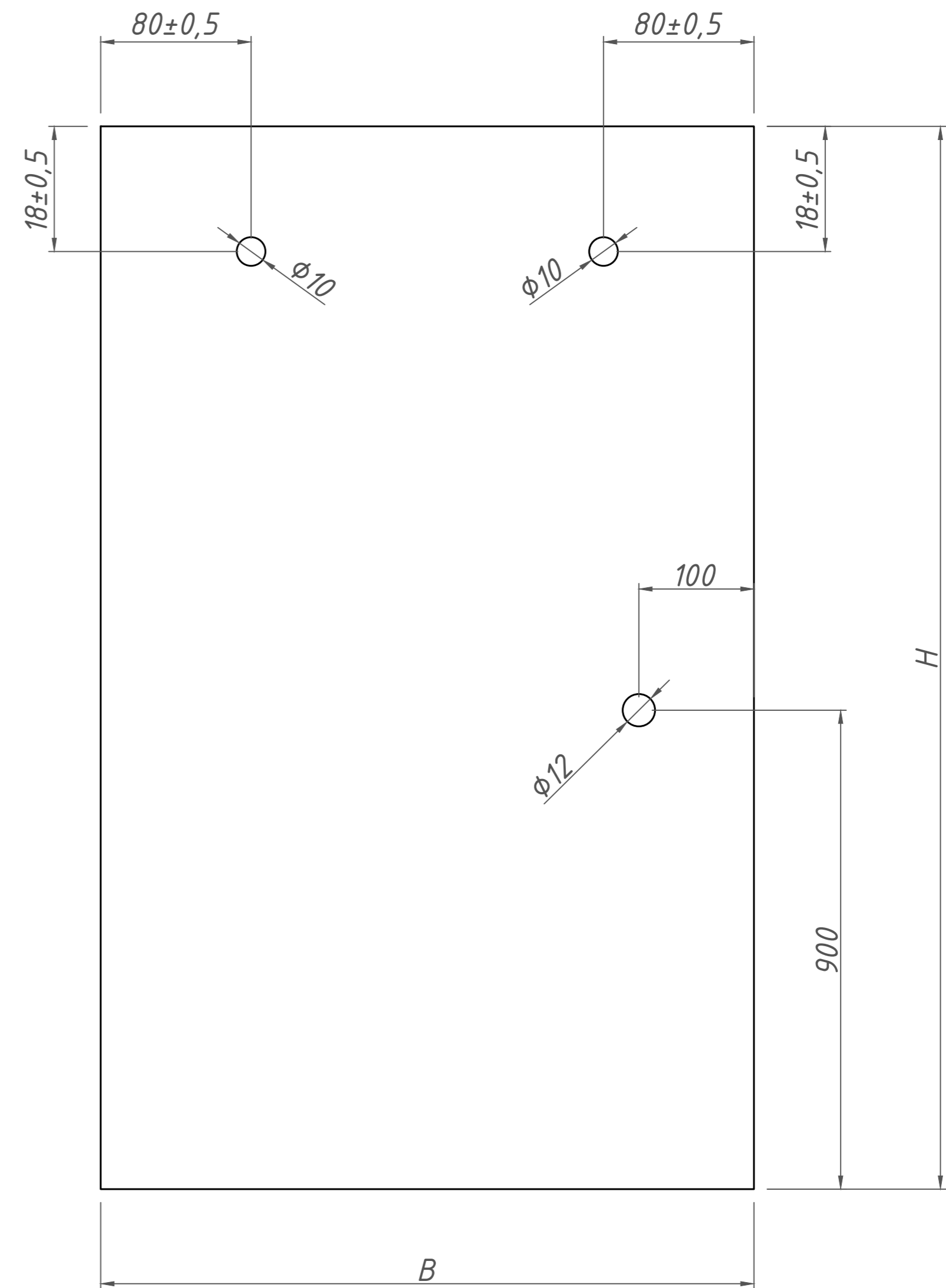
Вариант исполнения
нижнего монтажного шва

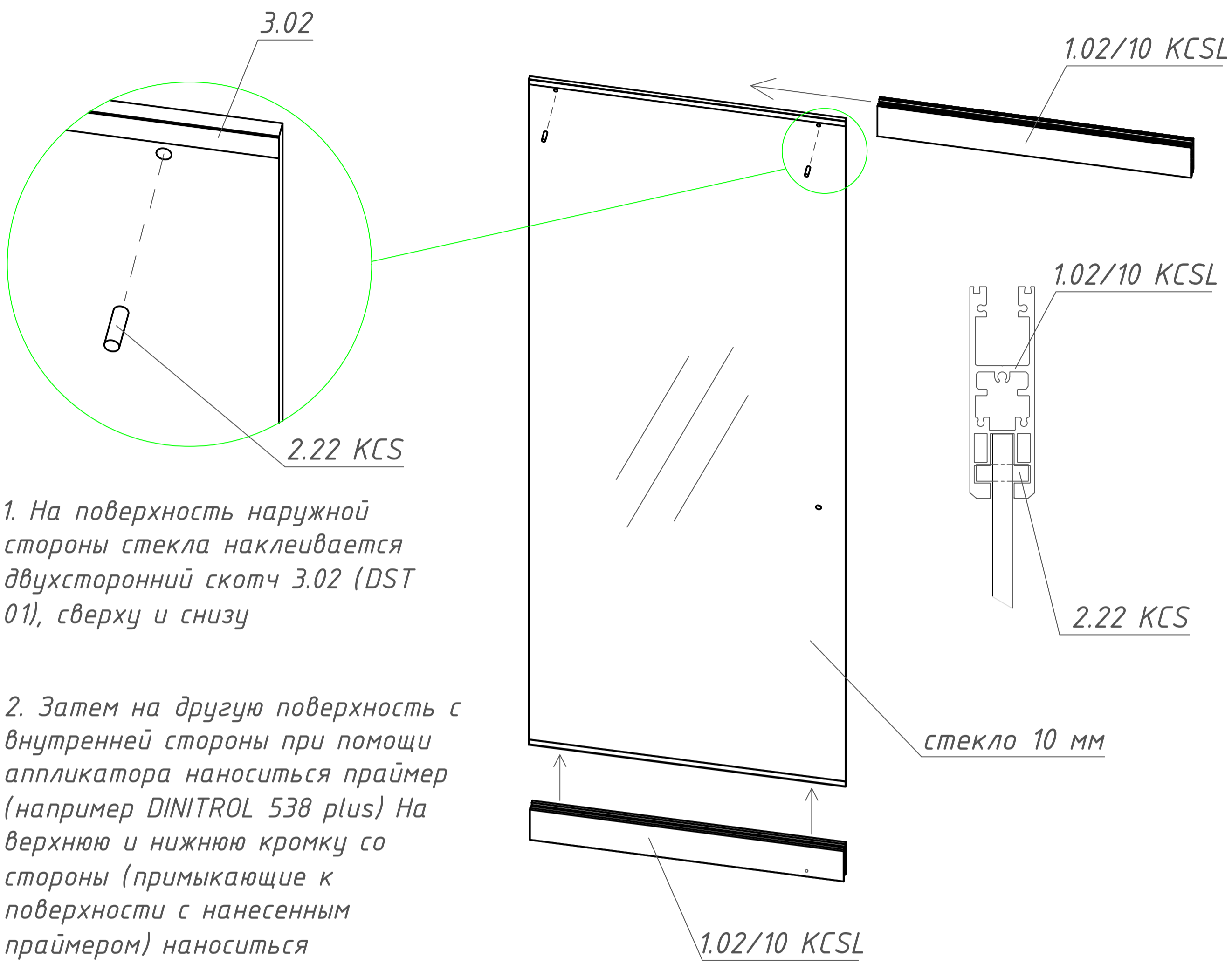


Створки 2-5



Створка 1



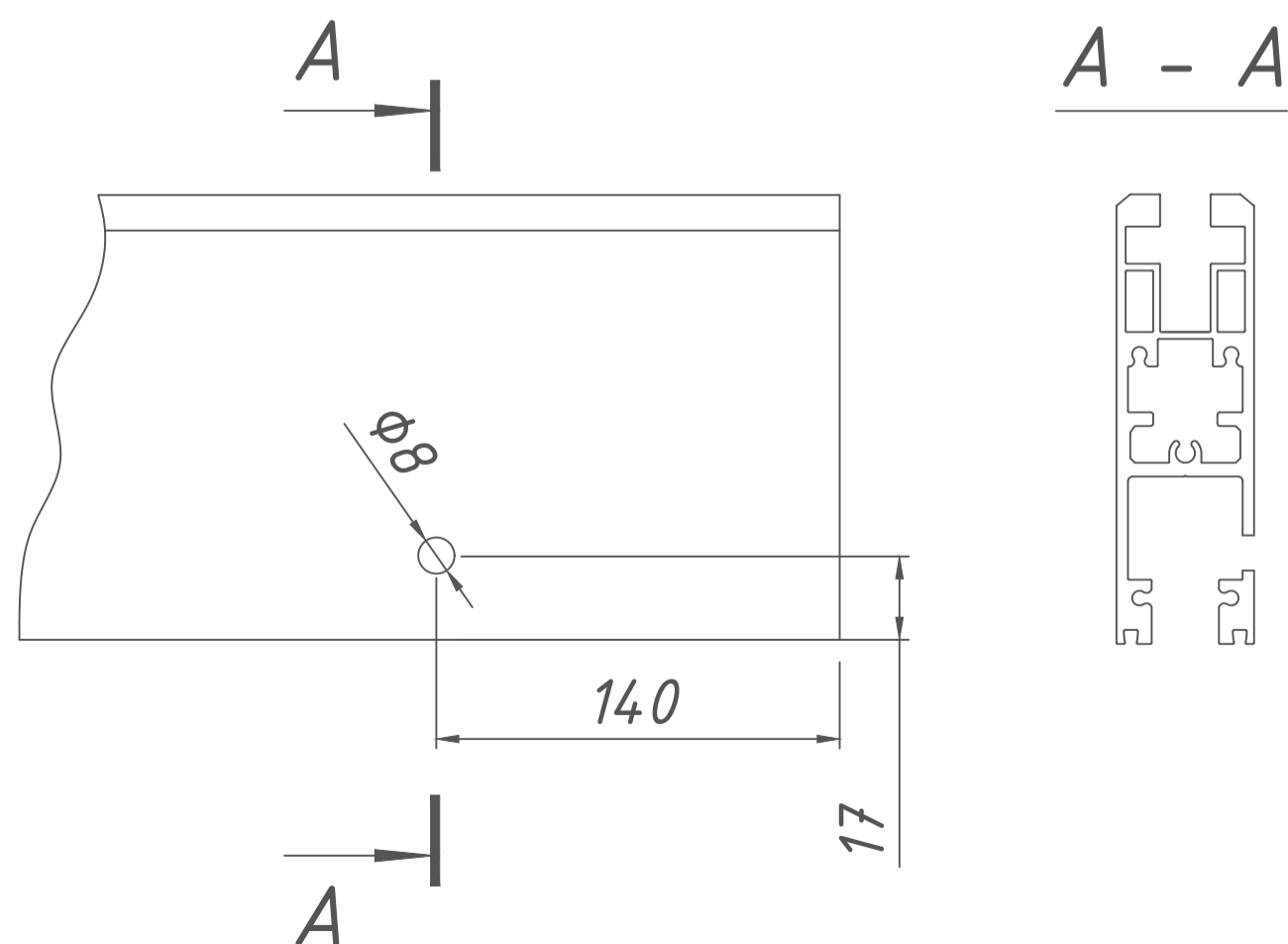
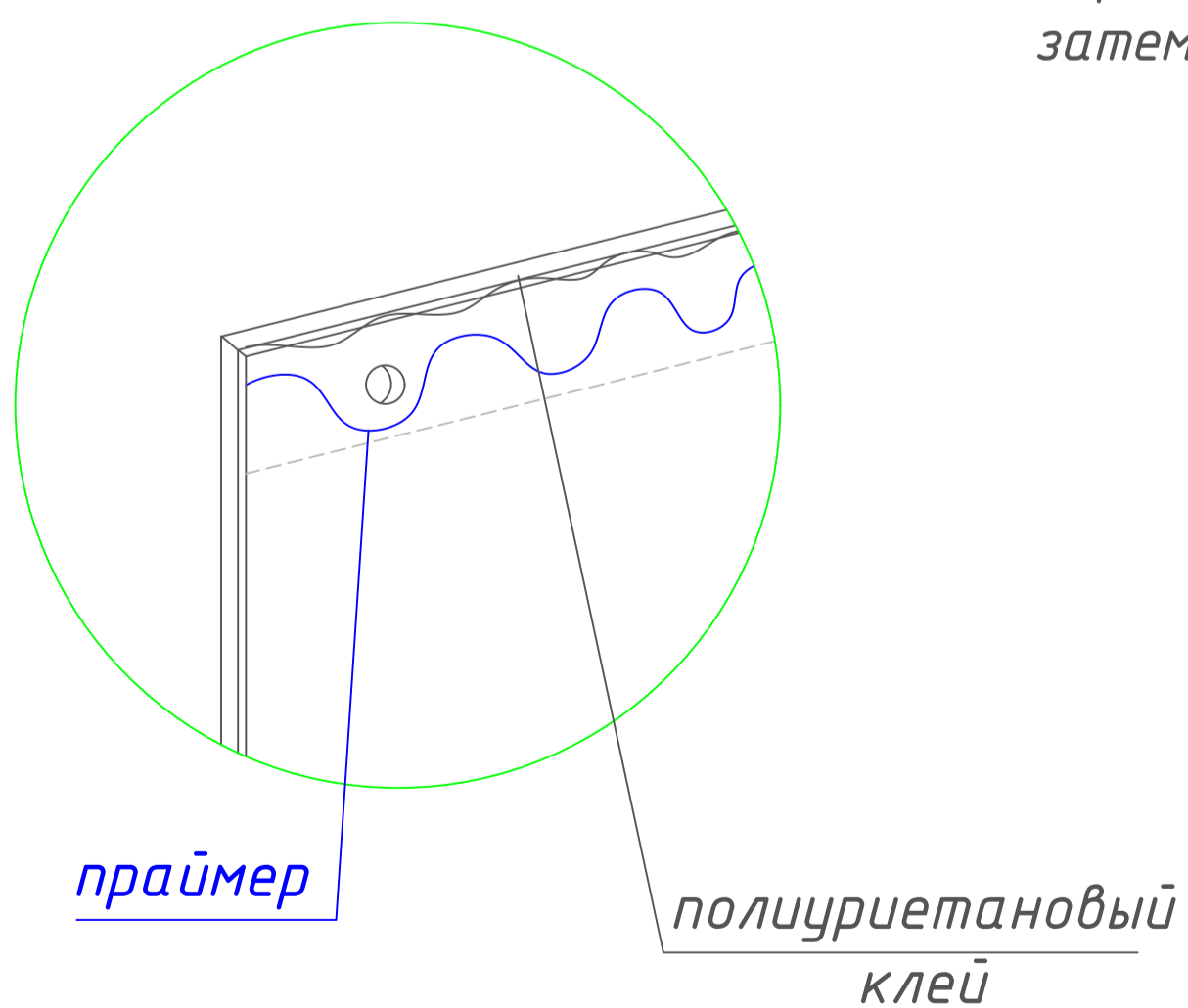


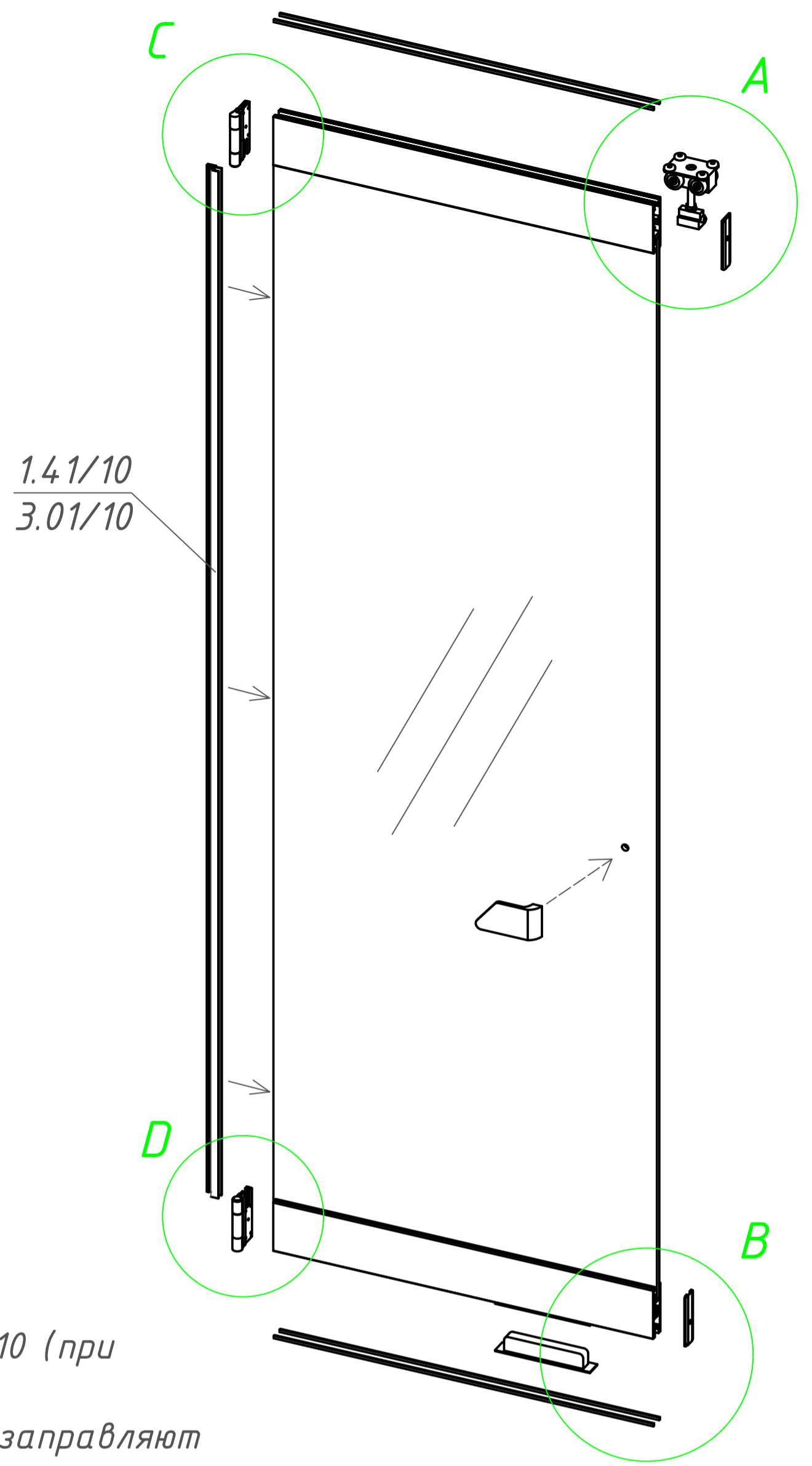
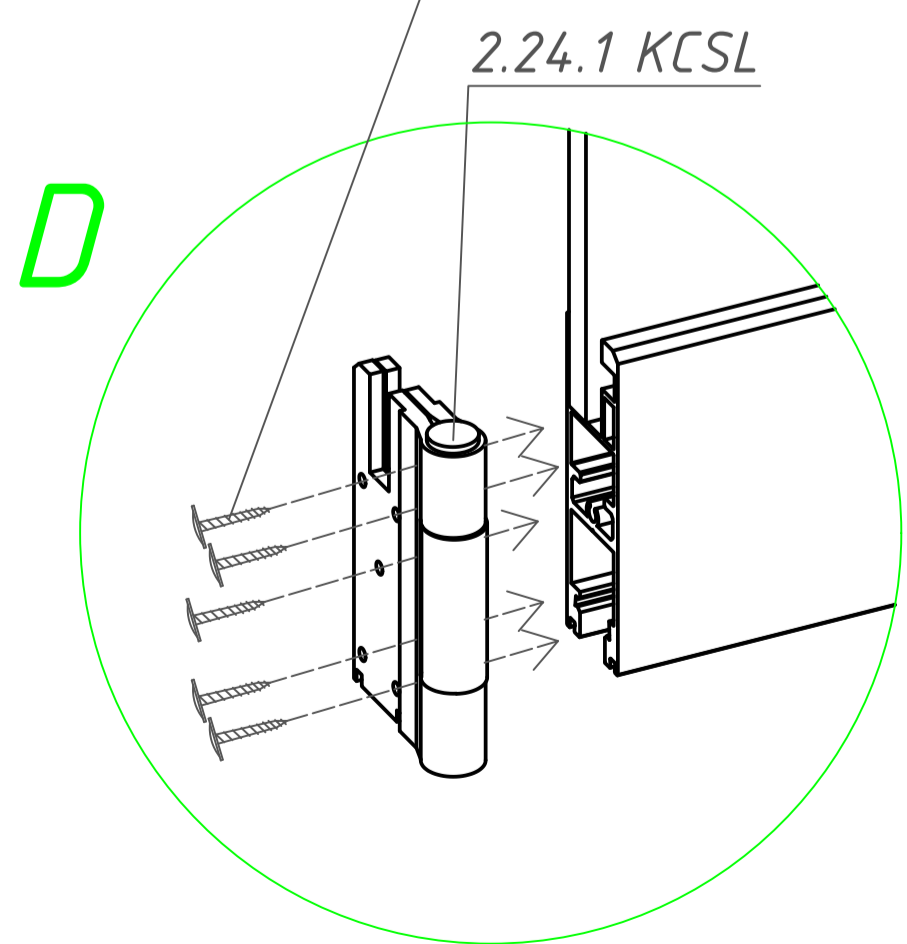
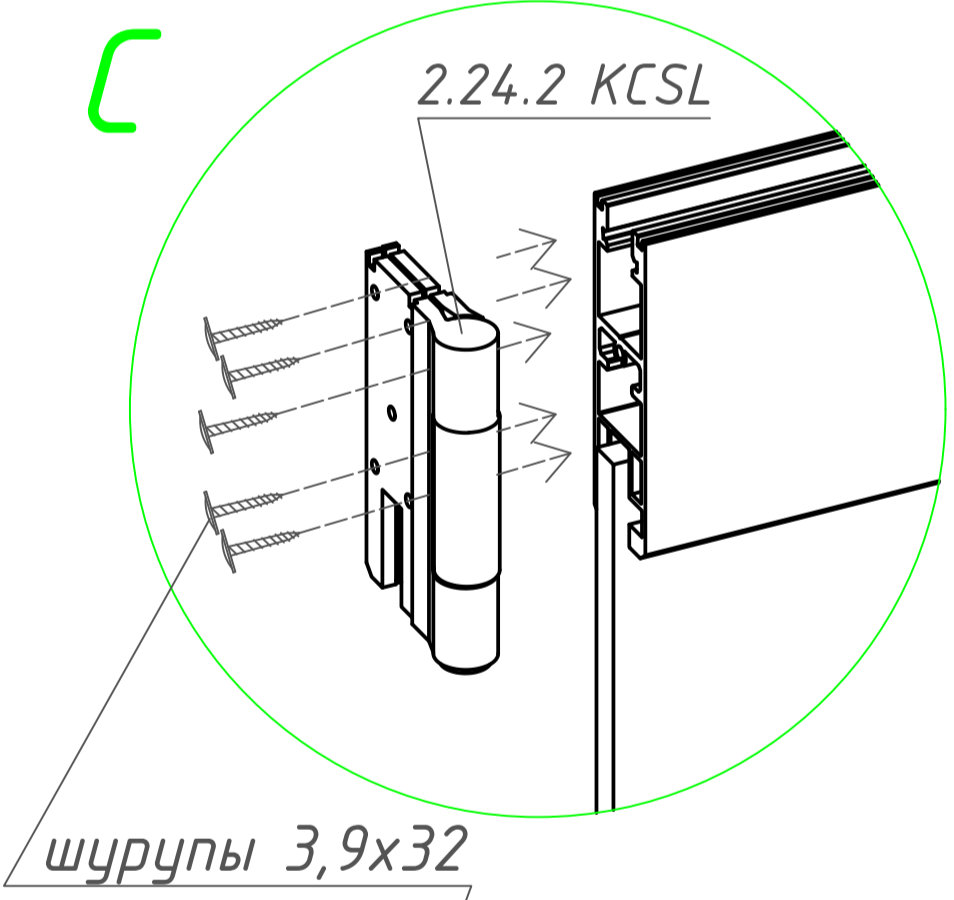
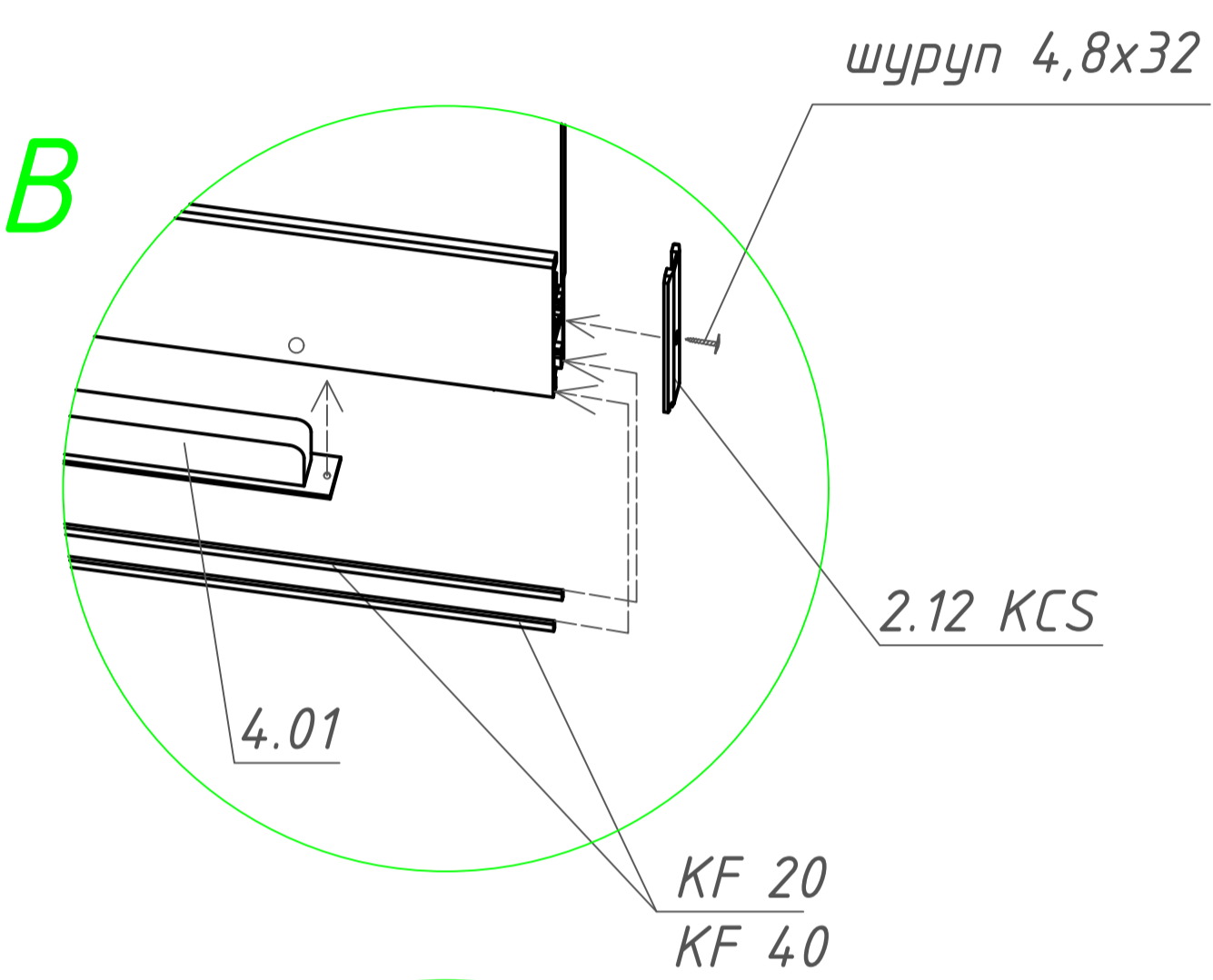
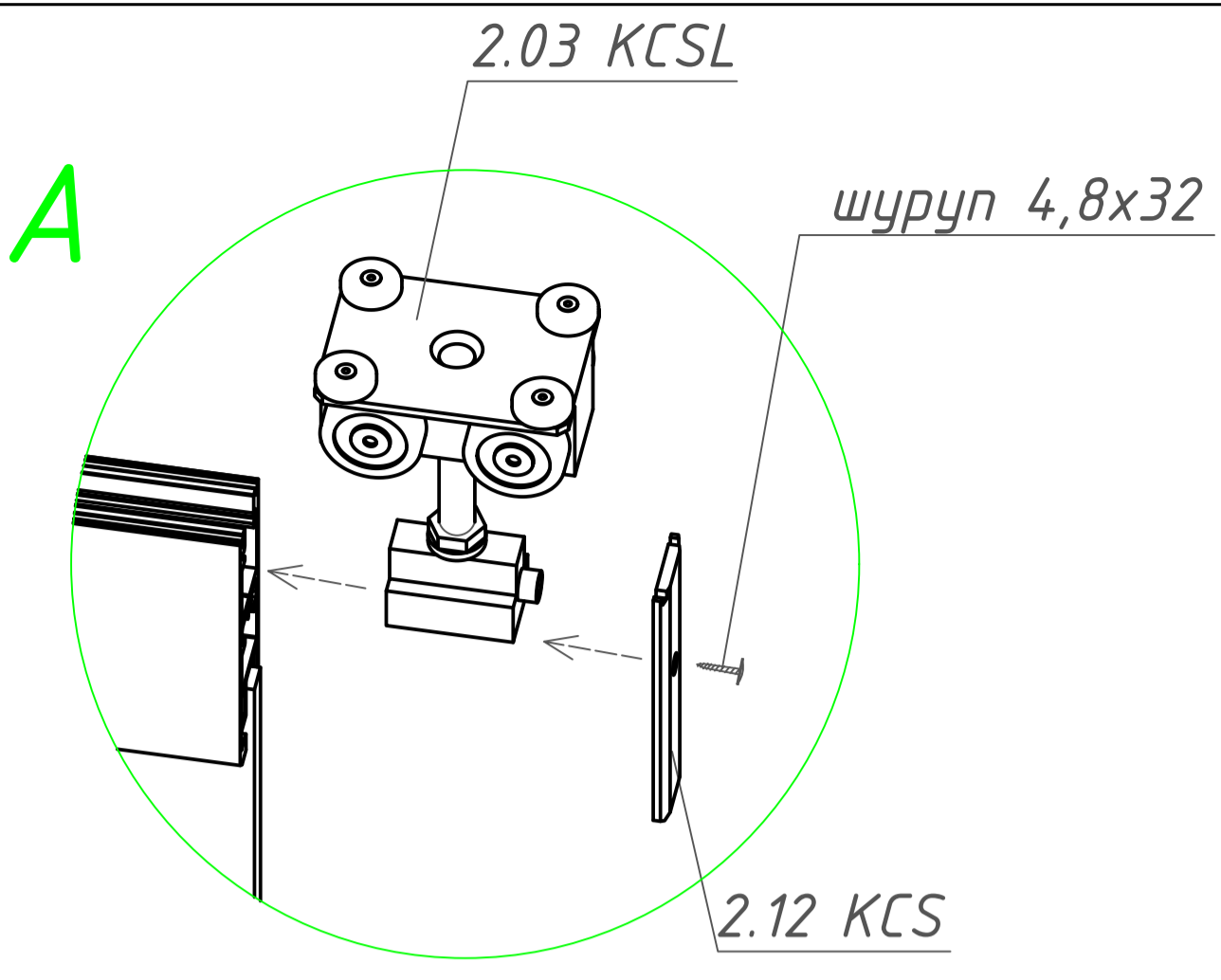
1. На поверхность наружной стороны стекла наклеивается двухсторонний скотч 3.02 (DST 01), сверху и снизу

2. Затем на другую поверхность с внутренней стороны при помощи аппликатора наносится праймер (например DINITROL 538 plus) На верхнюю и нижнюю кромку со стороны (примыкающие к поверхности с нанесенным праймером) наносится полиуретановый клей.

3. Верхний профиль 1.02/10 KCSL, приклеивается к стеклу.

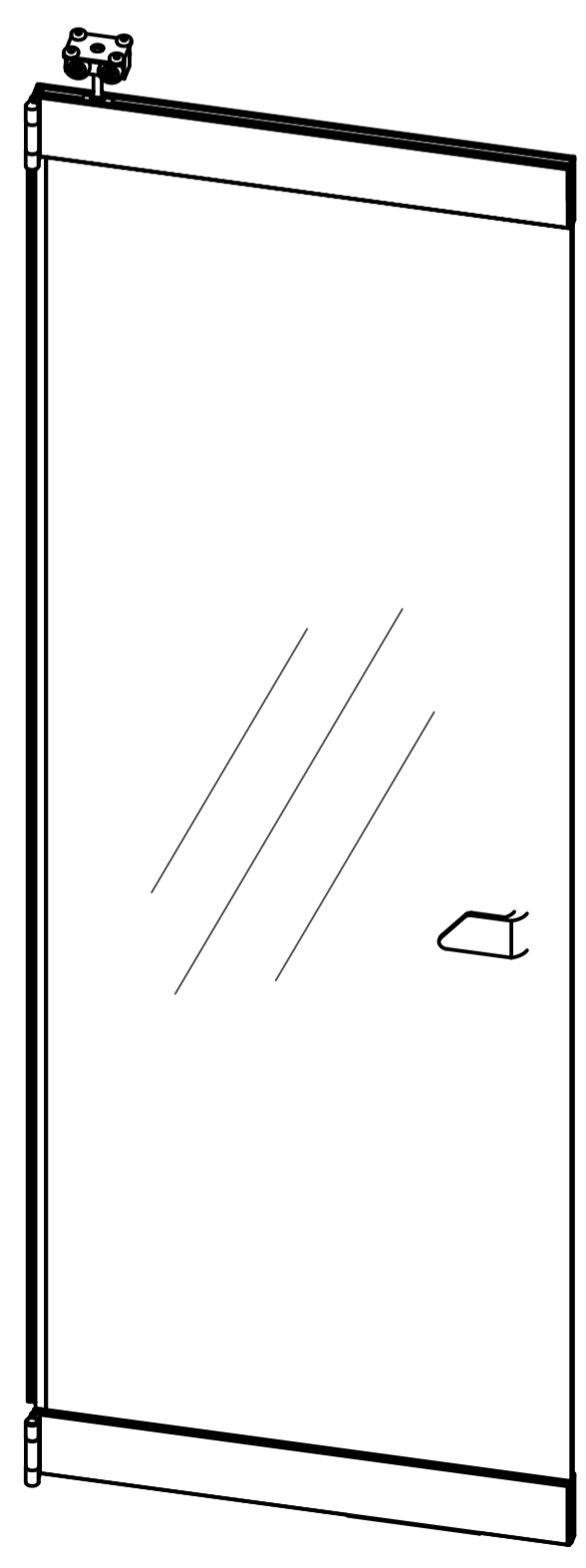
4. В нижнем профиле согласно схеме открывания вырезается отверстие для детали 4.01 KCSL, и затем профиль приклеивается к стеклу.

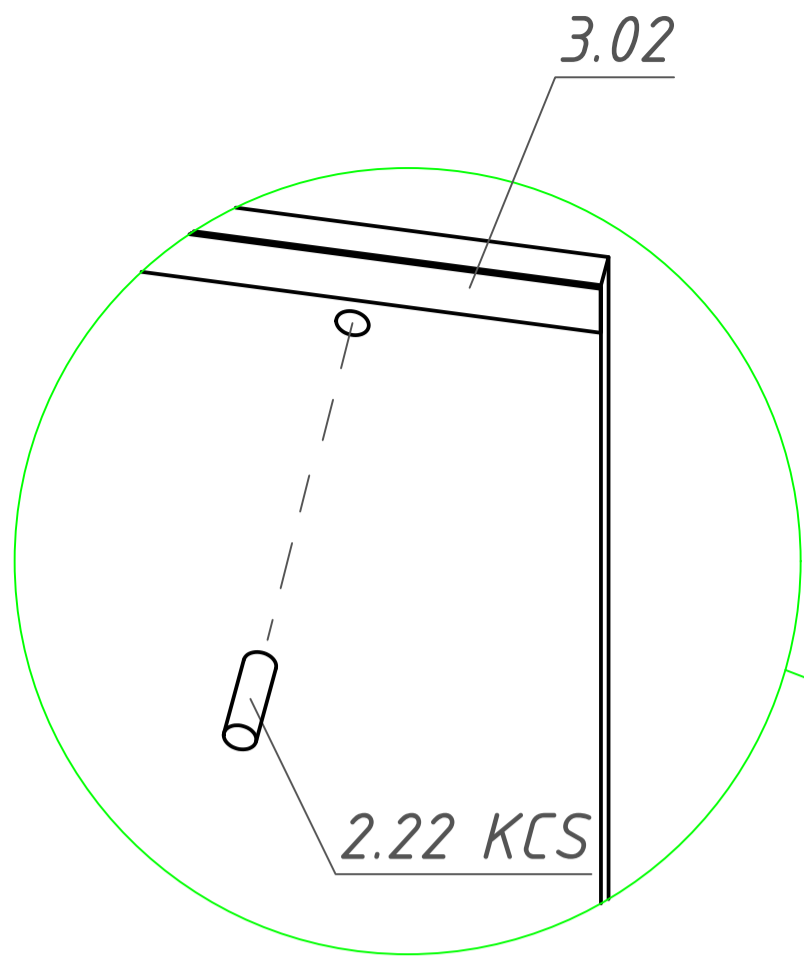




В профиль 1.41/10 (при использовании вместо 3.01/10) заправляют щетку 3.03. Затем профиль 1.41/10 приклеивают к стеклу с помощью клея.

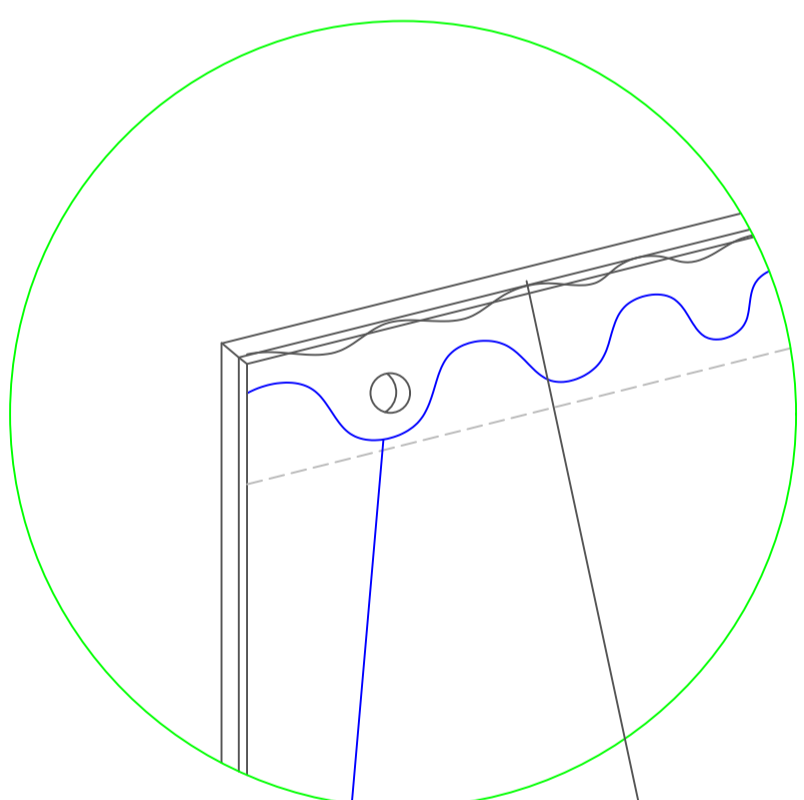
ВАЖНО! Все петли прикручиваются к створкам в зависимости от типа открывания системы





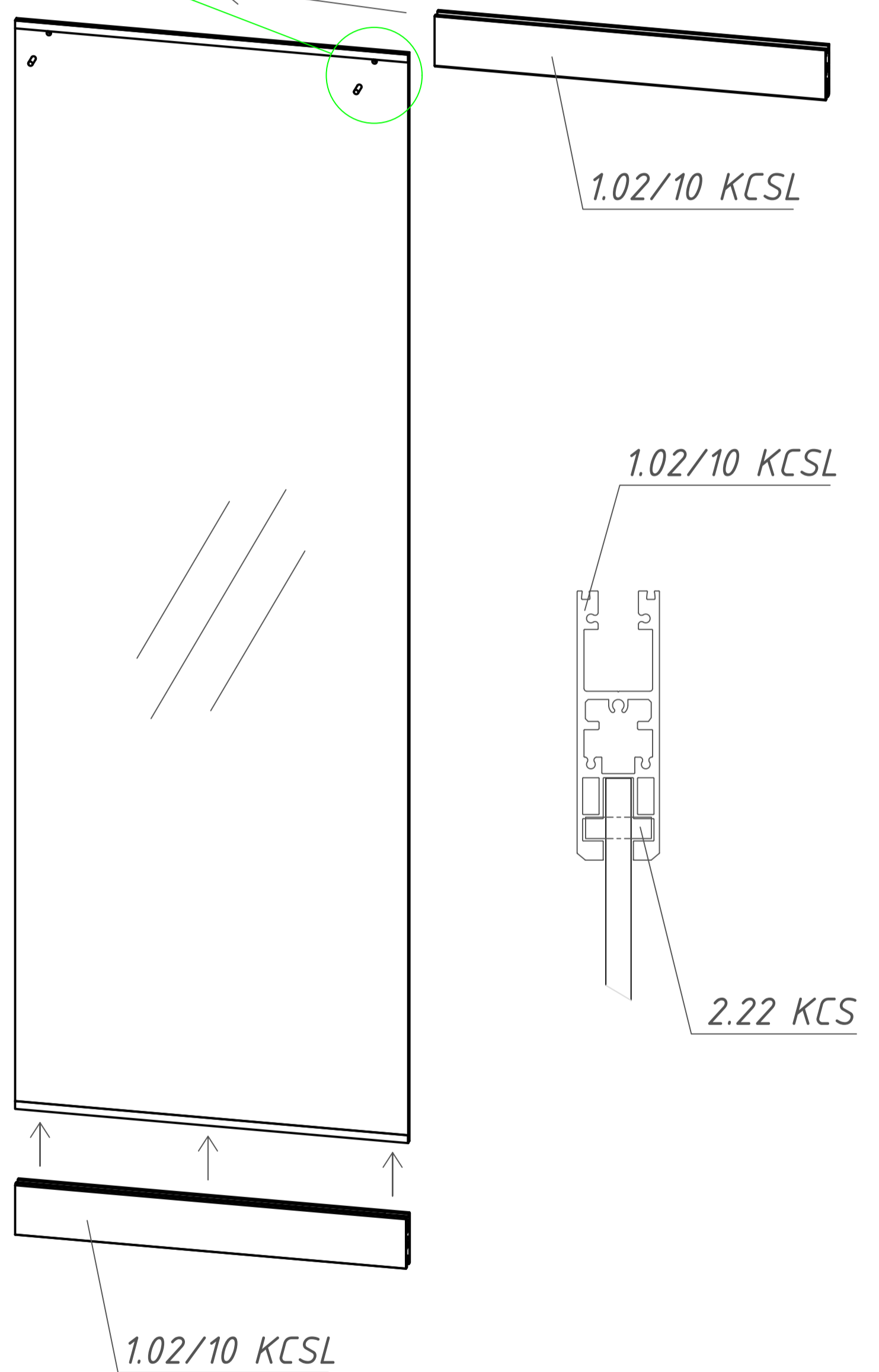
1. На поверхность наружной стороны стекла наклеивается двухсторонний скотч 3.02 (DST 01), сверху и снизу

2. Затем на другую поверхность с внутренней стороны при помощи аппликатора наносится праймер (например DINITROL 538 plus) На верхнюю и нижнюю кромку со стороны (примыкающие к поверхности с нанесенным праймером) наносится полиуретановый клей.

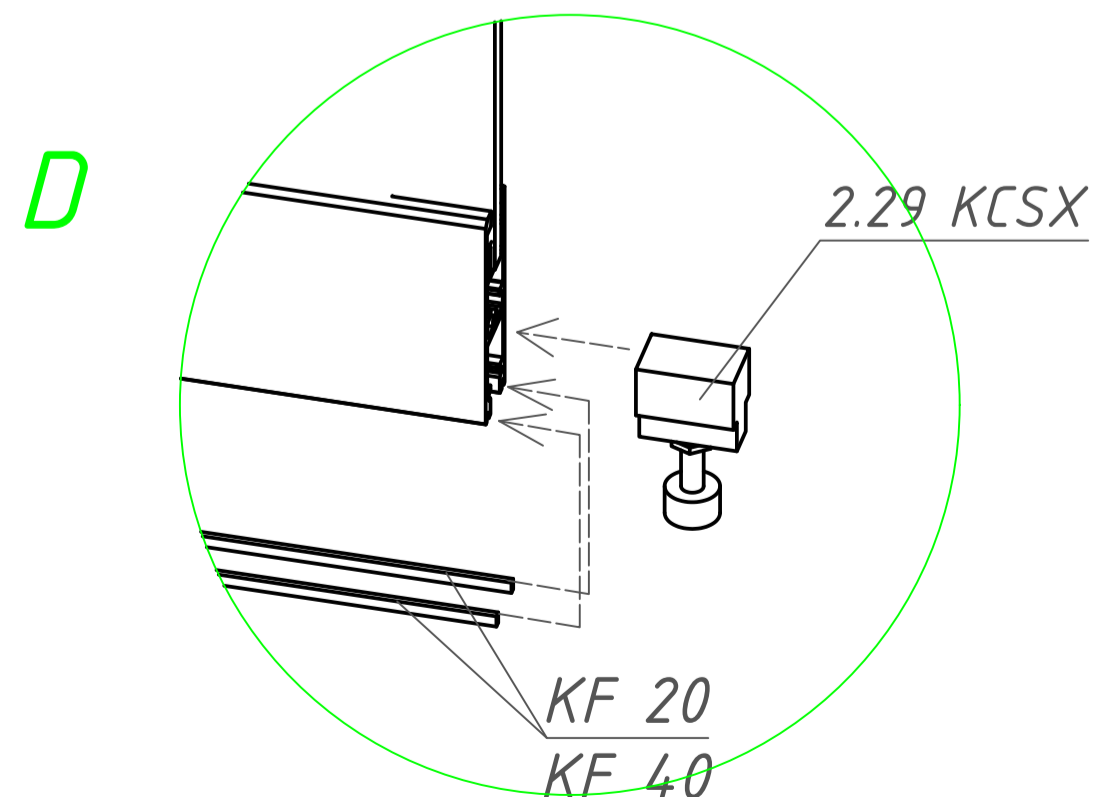
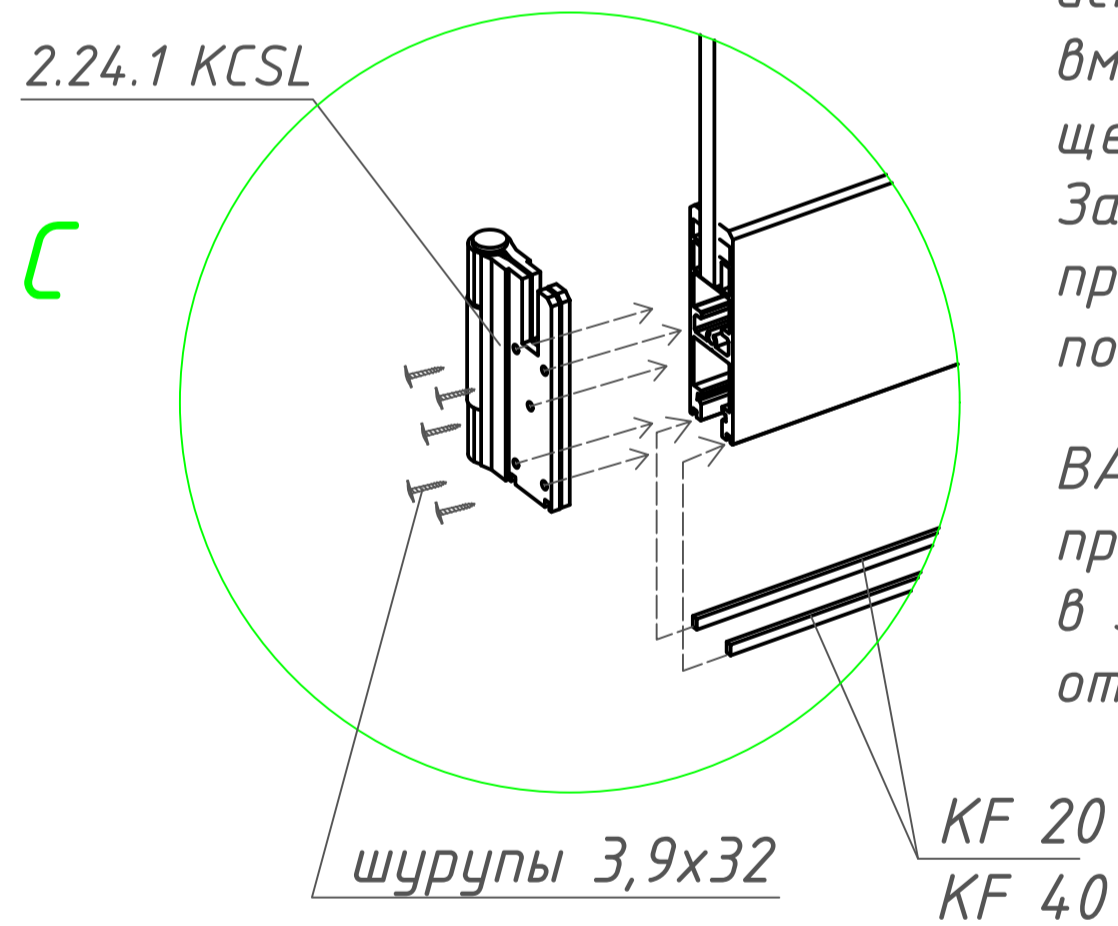
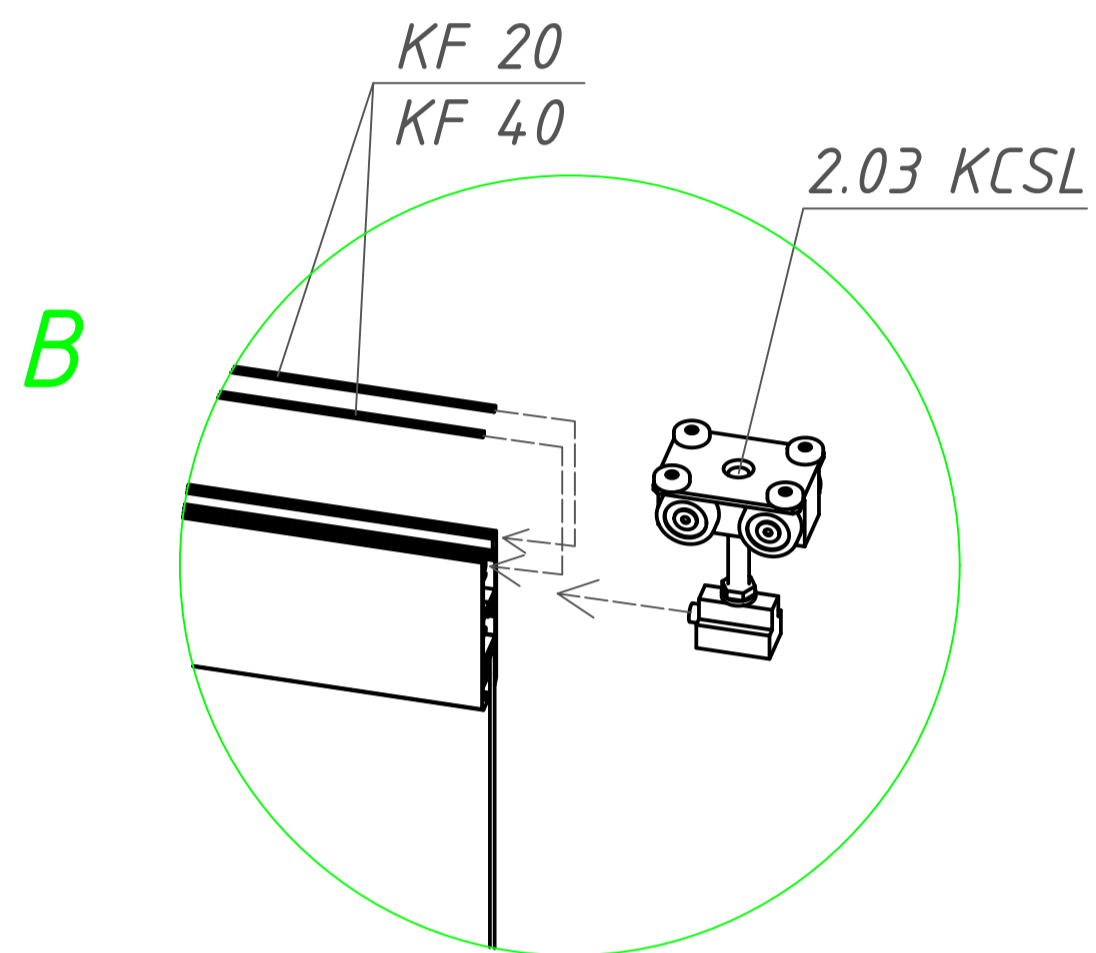
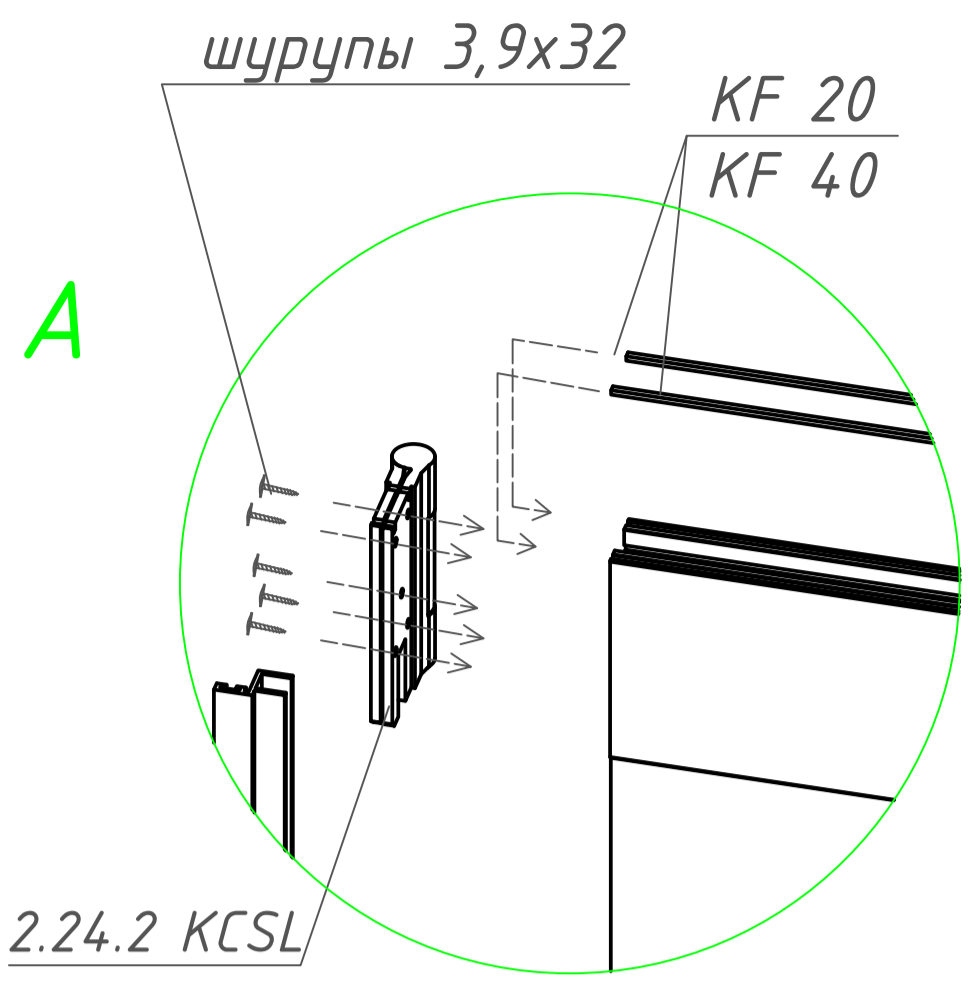


праймер

полиуретановый
клей



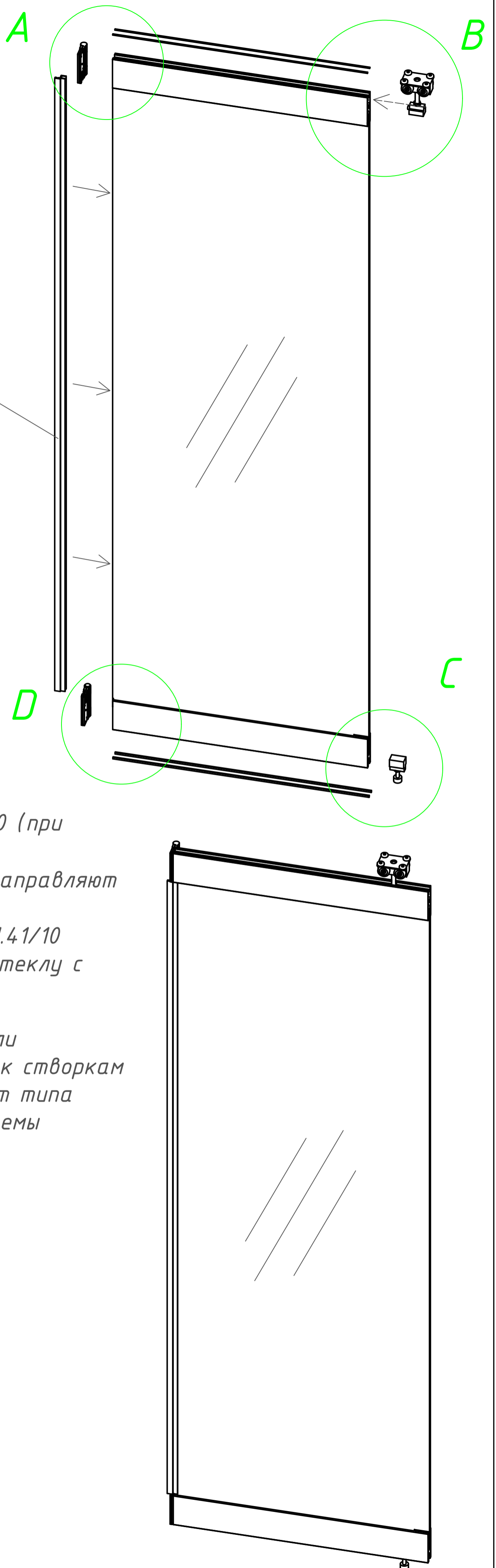
3. Верхний и нижний профиля 1.02/10 KCSL, прикрепляются к стеклу.

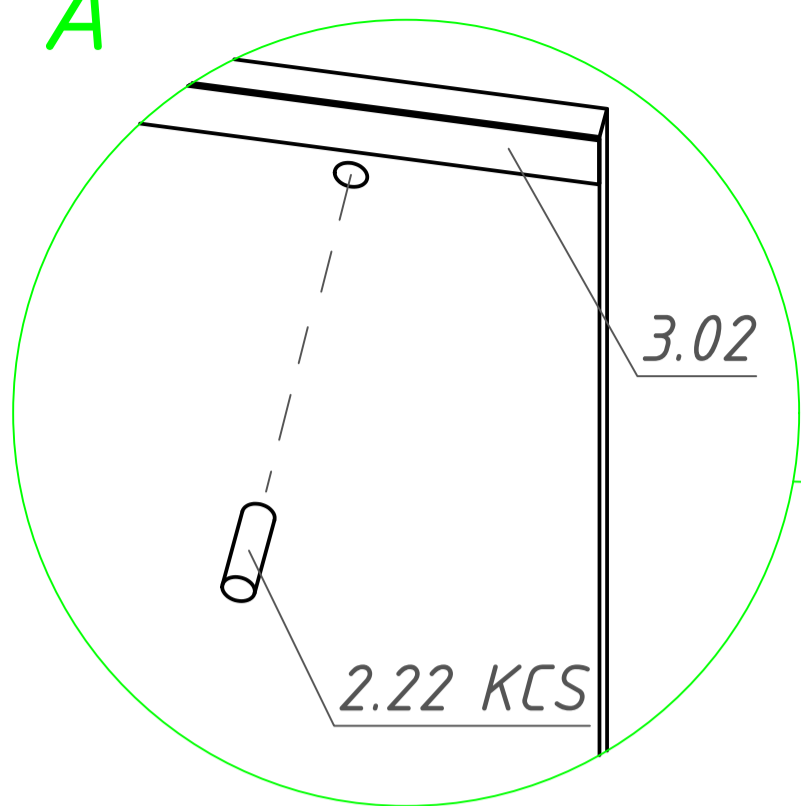


1.41/10
3.01/10

В профиль 1.41/10 (при использовании вместо 3.01/10) заправляют щетку 3.03. Затем профиль 1.41/10 приклеивают к стеклу с помощью клея.

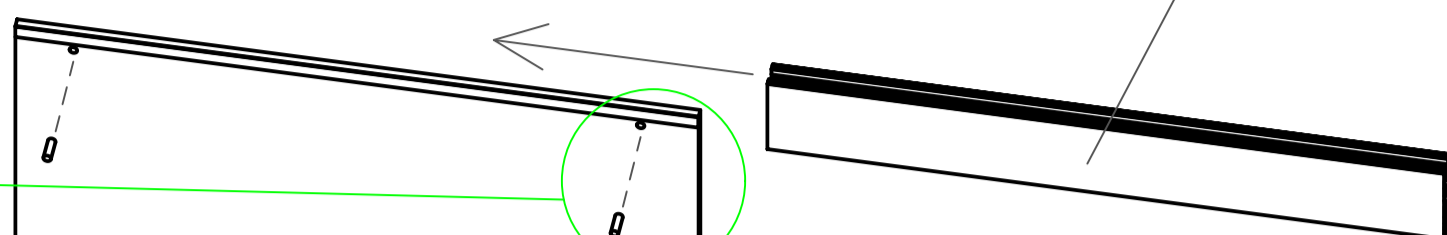
ВАЖНО! Все петли прикручиваются к створкам в зависимости от типа открывания системы



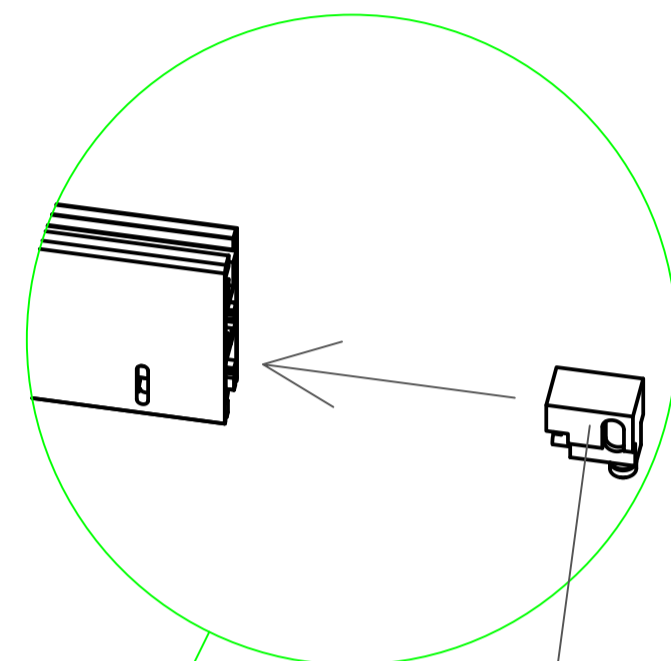
A

1. На поверхность наружной стороны стекла наклеивается двухсторонний скотч 3.02 (DST 01), сверху и снизу

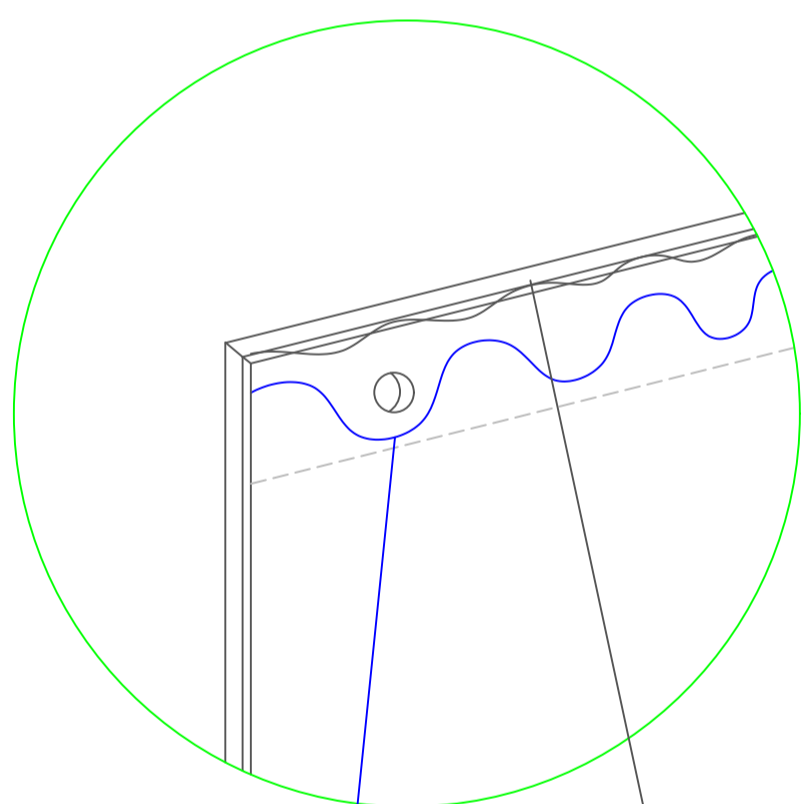
1.02/10 KCSL



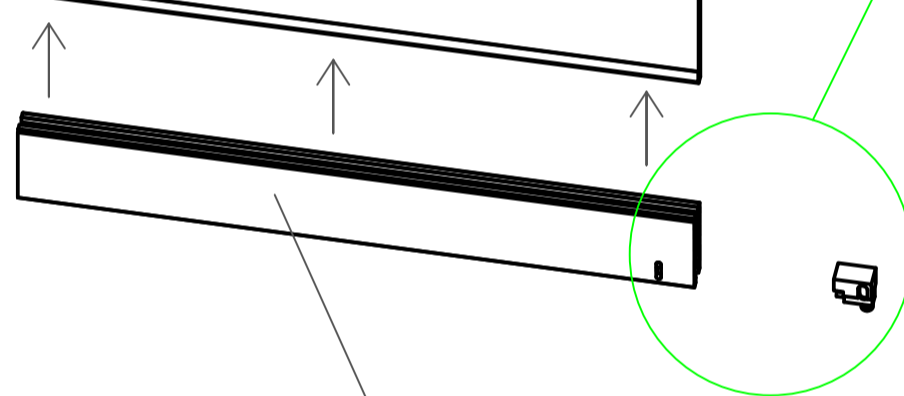
2. Затем на другую поверхность с внутренней стороны при помощи аппликатора наносится праймер (например DINITROL 538 plus) На верхнюю и нижнюю кромку со стороны (примыкающие к поверхности с нанесенным праймером) наносится полиуретановый клей.



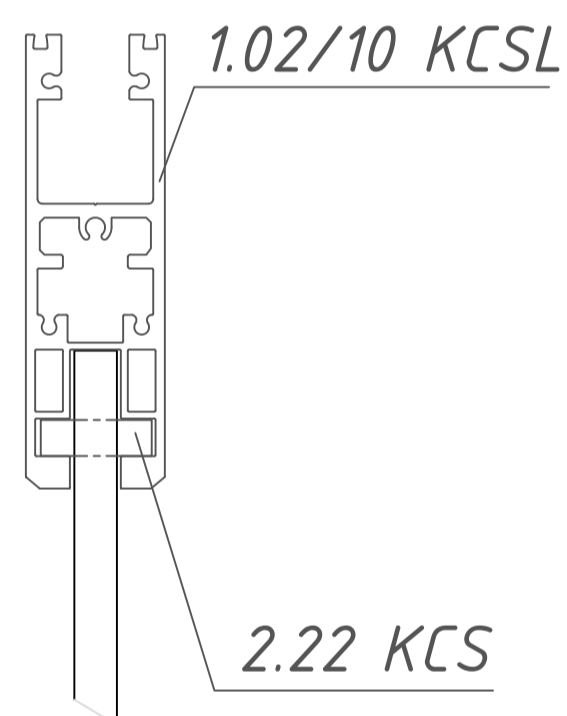
2.05 KCSL



праймер

полиуретановый
клей

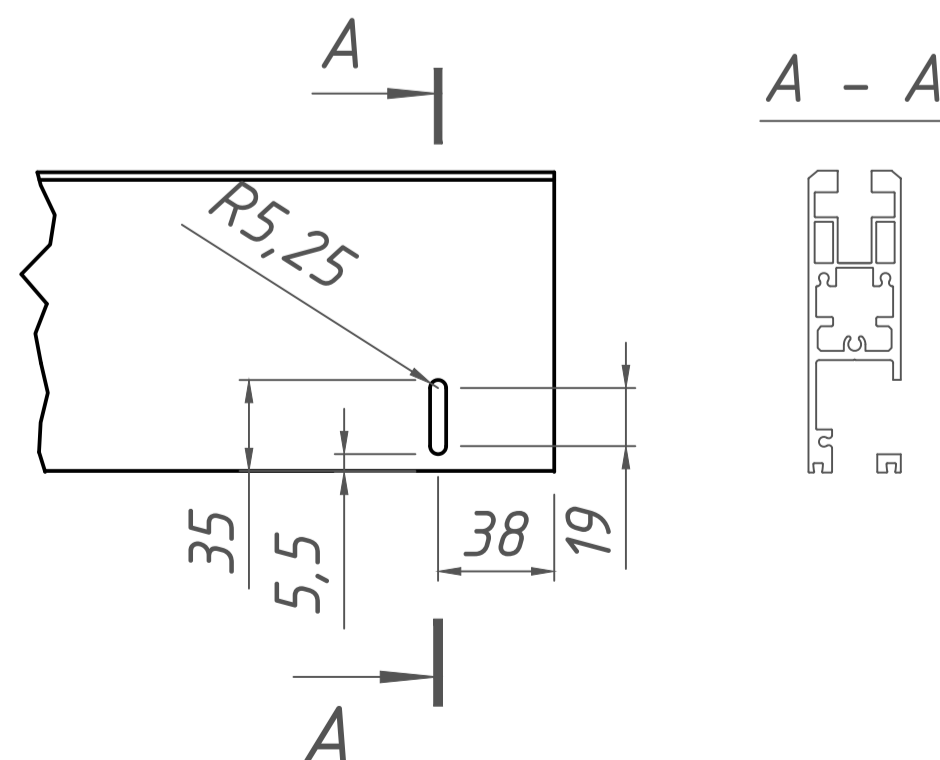
1.02/10 KCSL

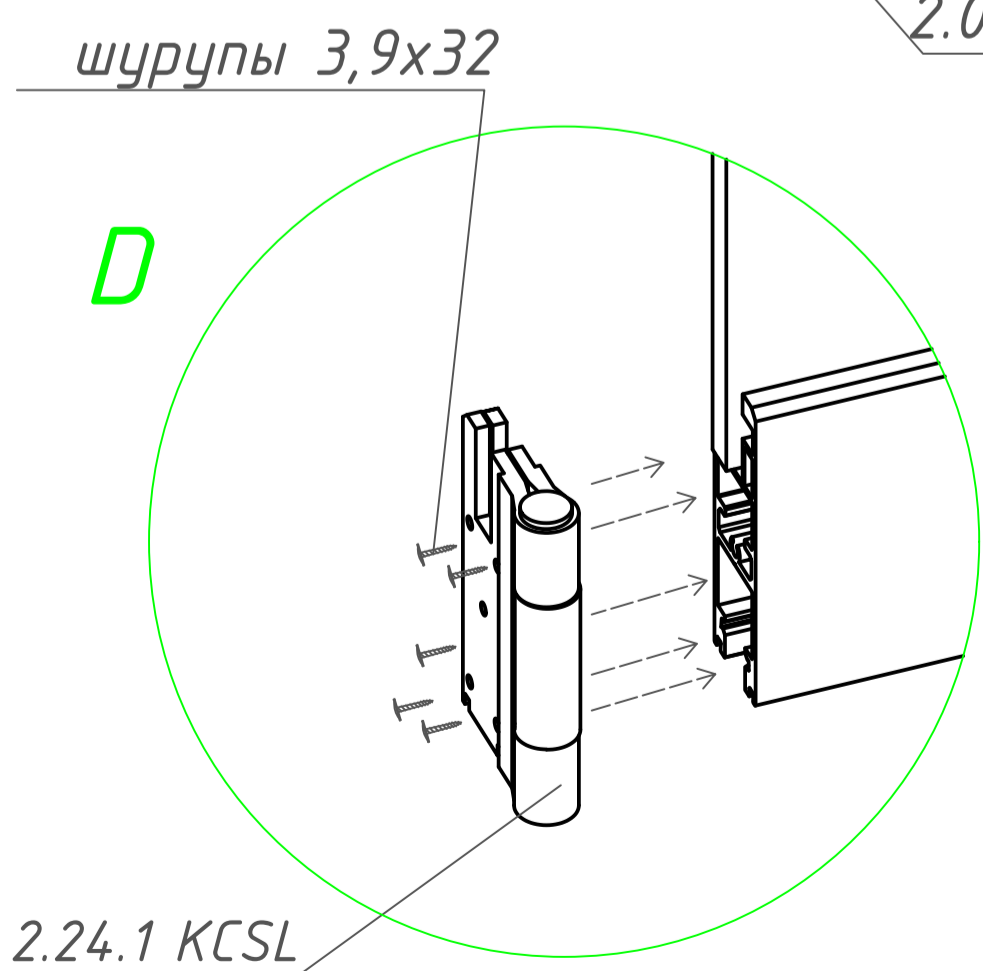
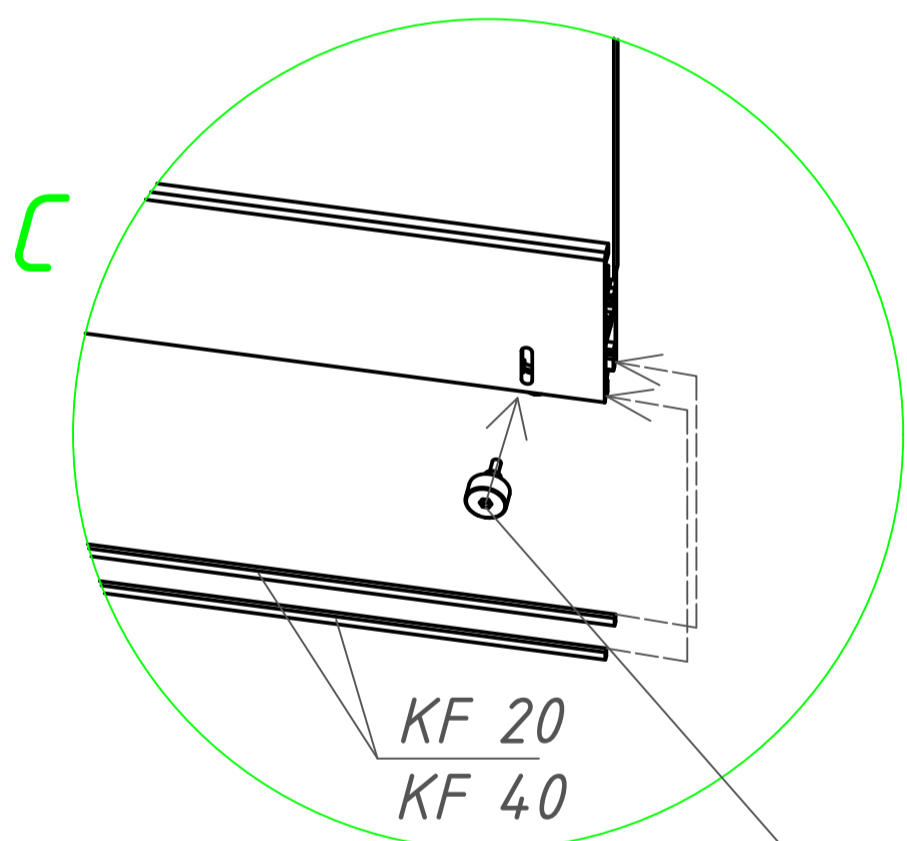
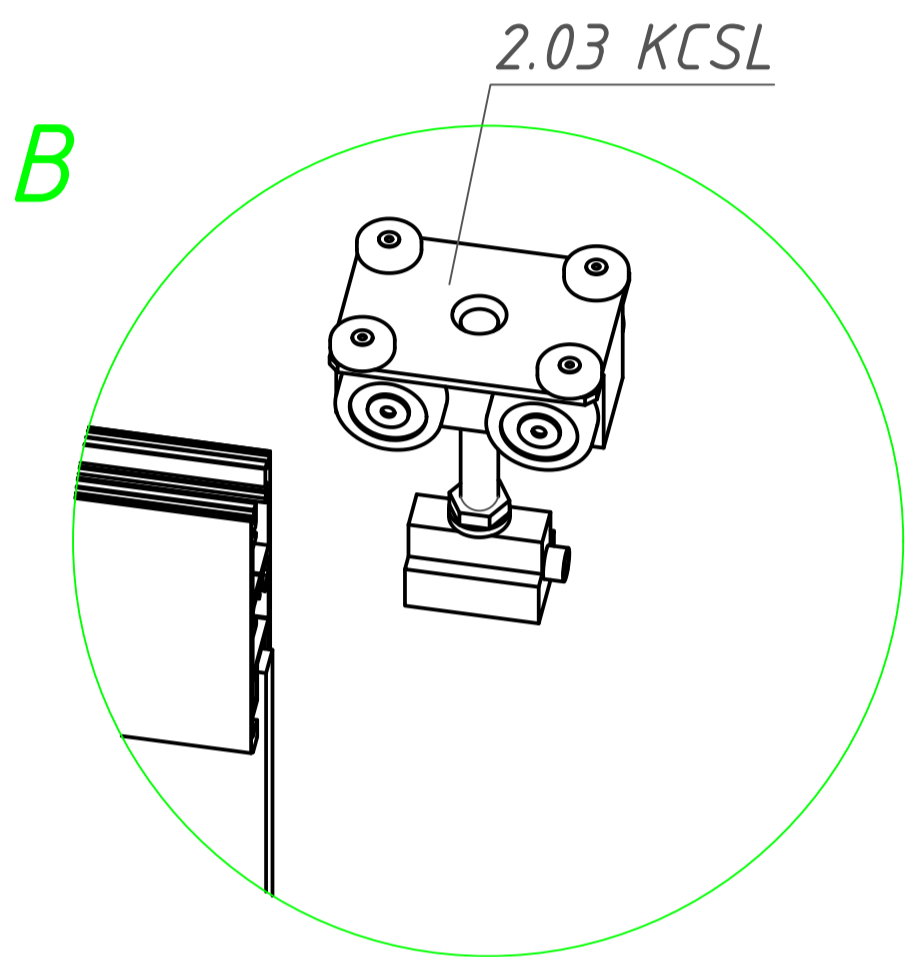
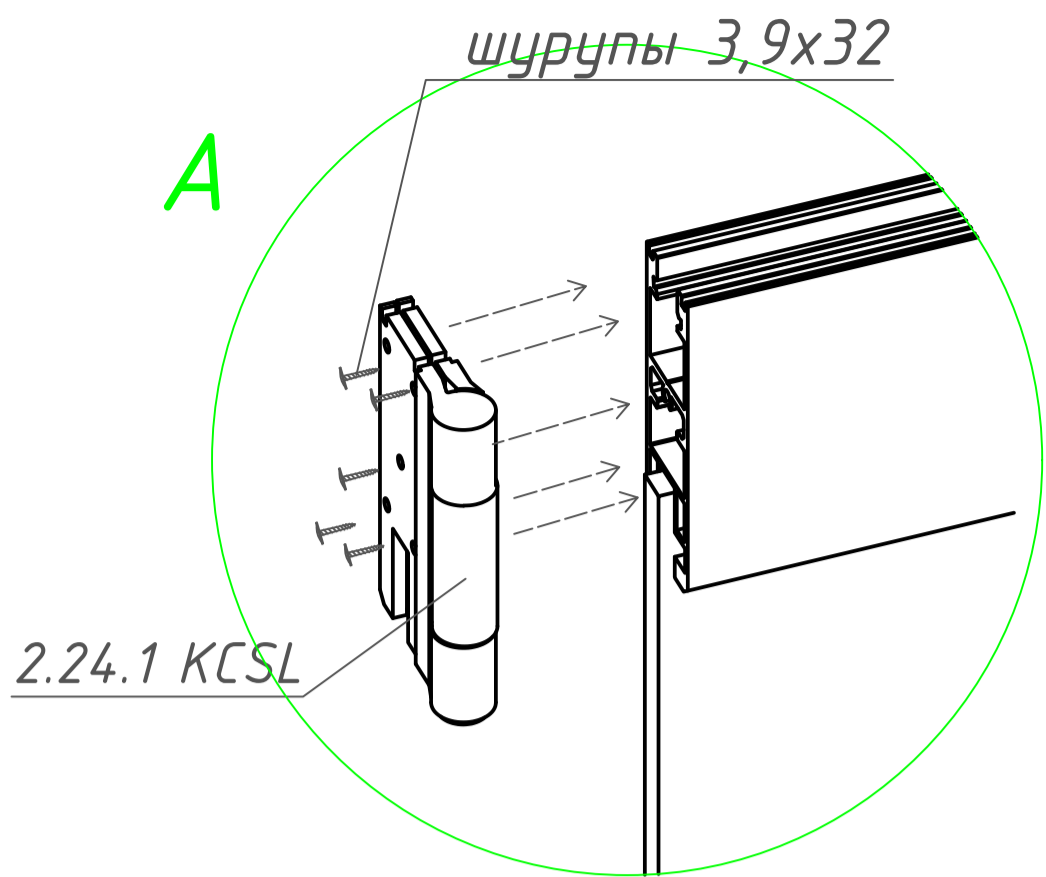


2.22 KCS

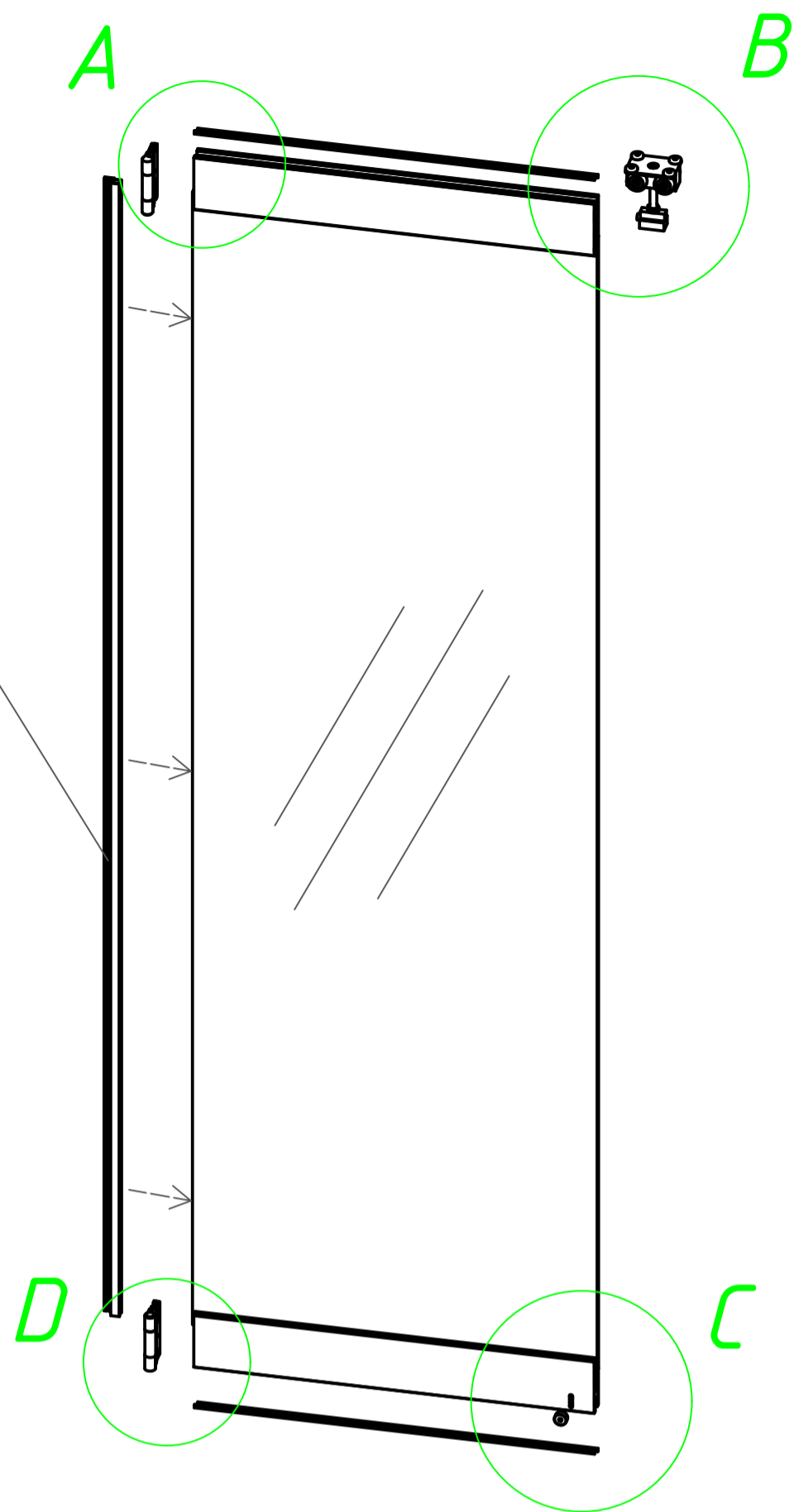
3. Верхний и нижний профили 1.02/10 KCSL, прикрепляются к стеклу.

4. В нижнем профиле согласно схеме открывания вырезается отверстие для детали 2.05 KCSL (см. разрез А-А), и затем профиль приклеивается к стеклу.



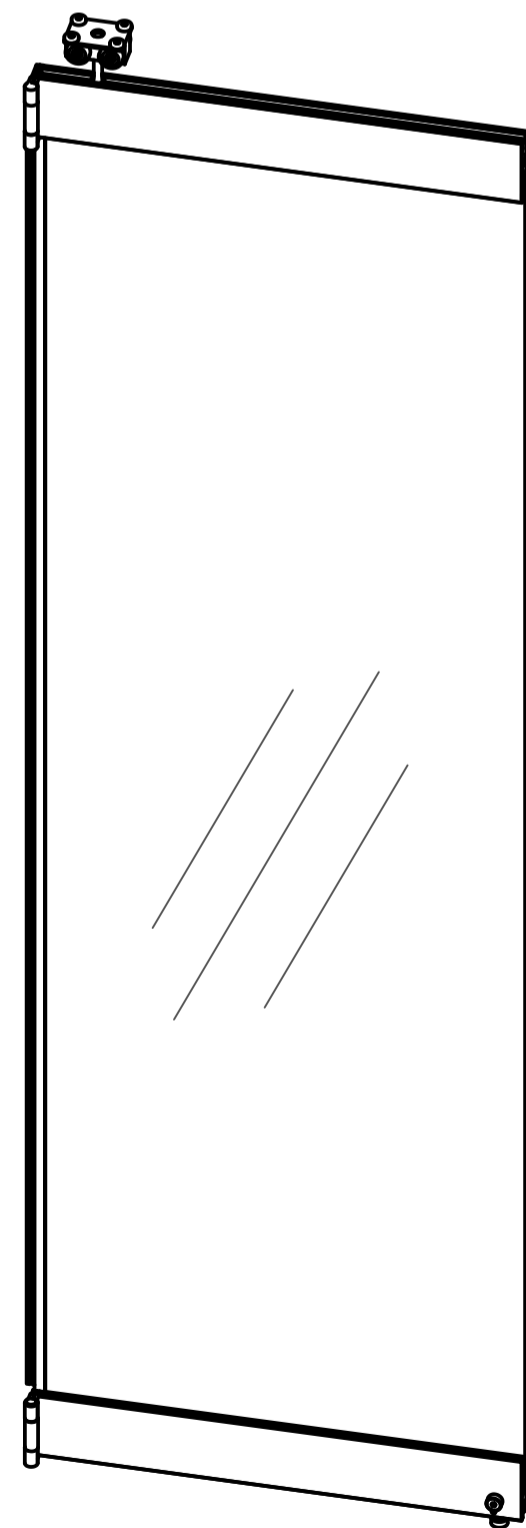


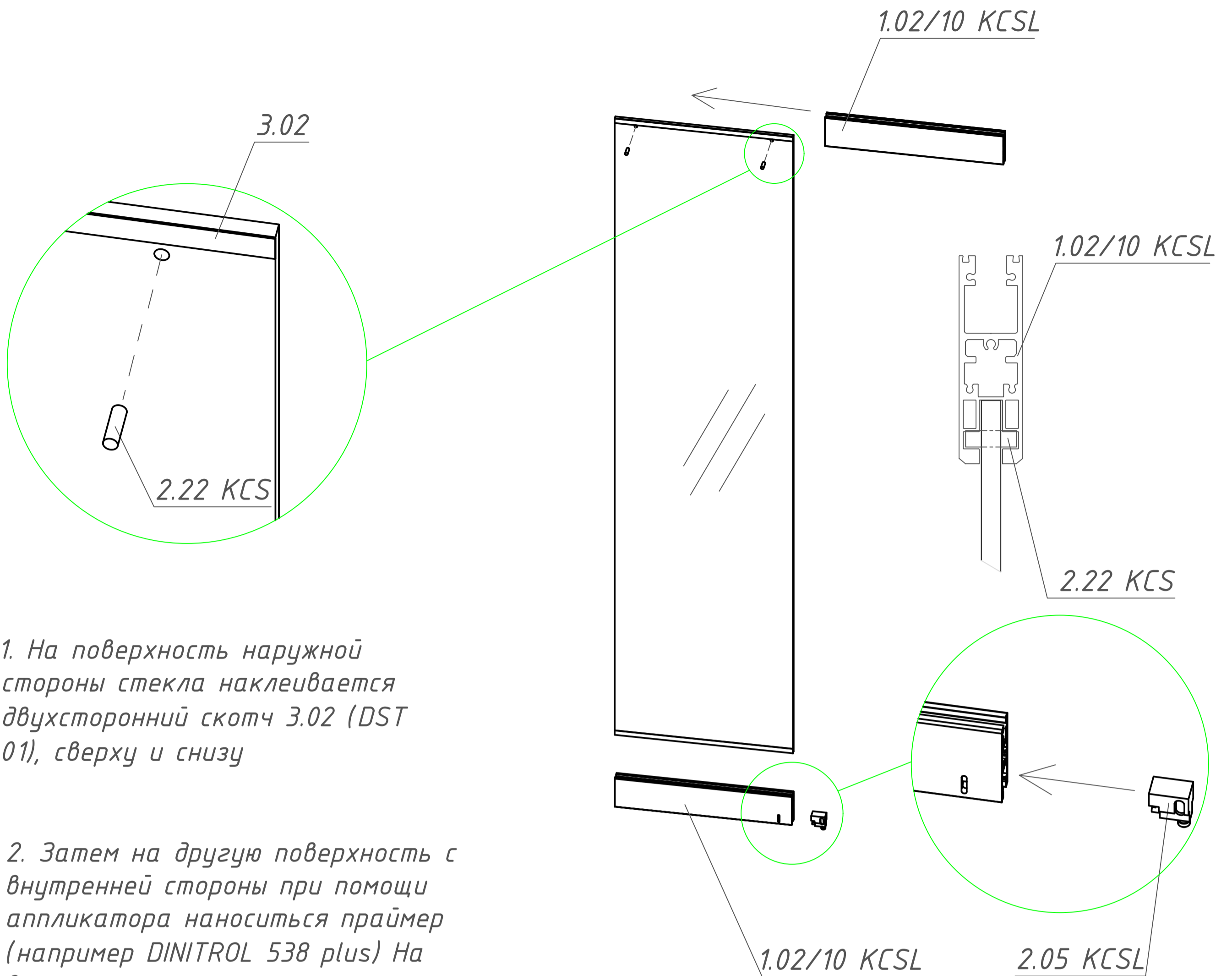
1.41/10
3.01/10



В профиль 1.41/10 (при использовании вместо 3.01/10) заправляют щетку 3.03. Затем профиль 1.41/10 приклеивают к стеклу с помощью клея.

ВАЖНО! Все петли прикручиваются к створкам в зависимости от типа открывания системы



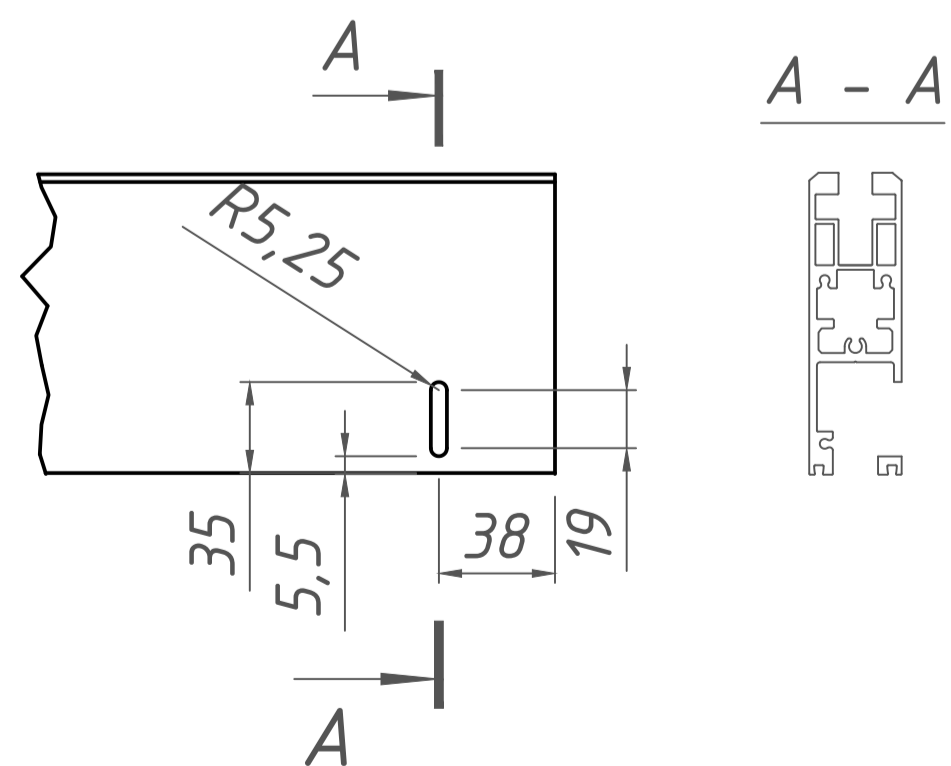
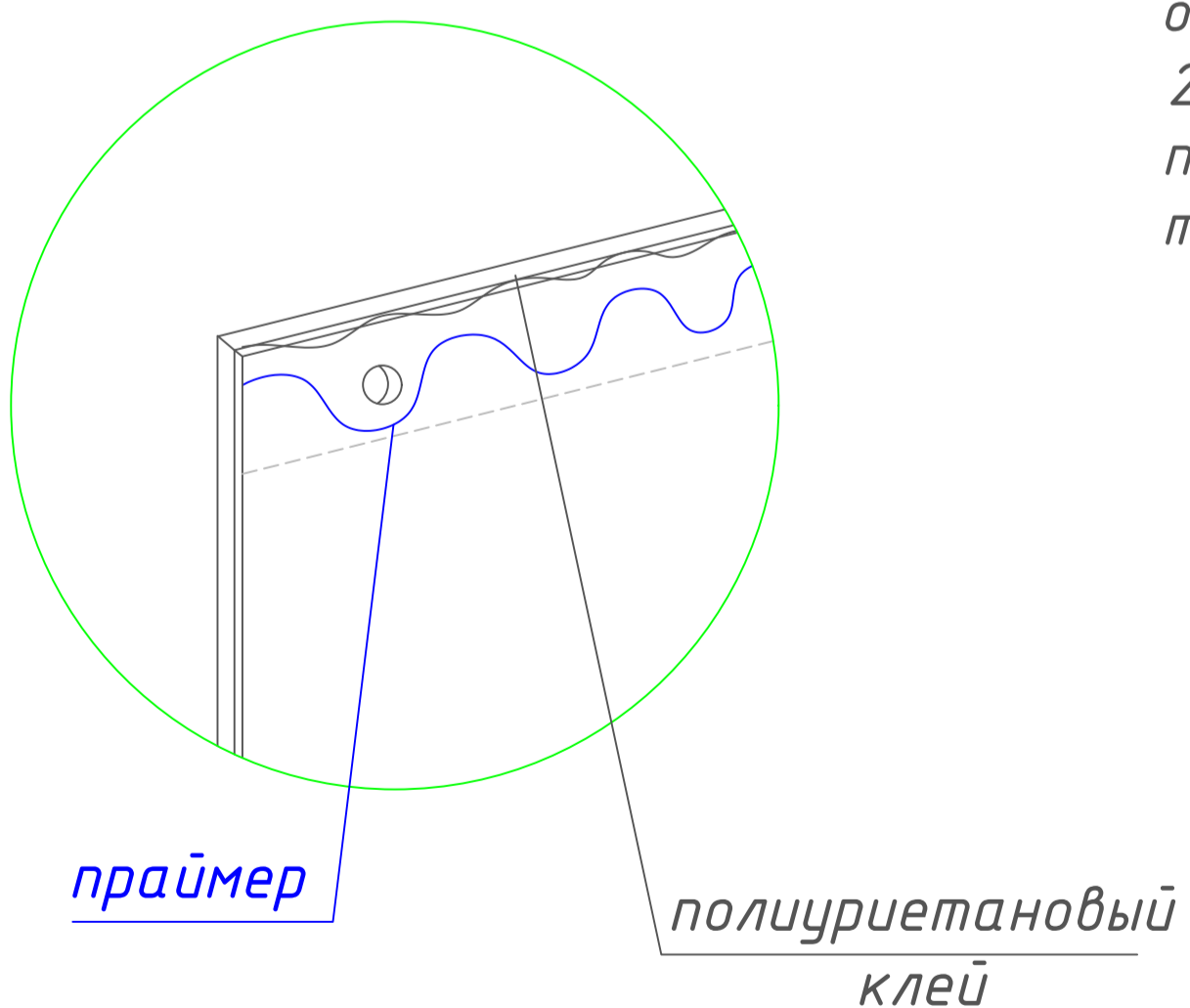


1. На поверхность наружной стороны стекла наклеивается двухсторонний скотч 3.02 (DST 01), сверху и снизу

2. Затем на другую поверхность с внутренней стороны при помощи аппликатора наносится праймер (например DINITROL 538 plus) На верхнюю и нижнюю кромку со стороны (примыкающие к поверхности с нанесенным праймером) наносится полиуретановый клей.

3. Верхний профиля 1.02/10 KCSL, прикрепляются к стеклу.

4. В нижнем профиле согласно схеме открывания вырезается отверстие для детали 2.05 KCSL (см. разрез А-А), и затем профиль приклеивается к стеклу соответствующей толщины.



шуруп 4,8x32

2.04 KCSL

KF 20
KF 40

2.12 KCS

1.02/10 KCSL

шуруп 4,8x32

2.26 KCSL

1.02/10 KCSL

2.12 KCS

KF 20
KF 40

1.30 KCS

45

створка 5

2.04 KCSL

