



VIZYON KCS-L

ИНСТРУКЦИЯ ПО СБОРКЕ

ИНСТРУКЦИЯ ПО СБОРКЕ СИСТЕМЫ VIZYON – KCS-L

СОДЕРЖАНИЕ

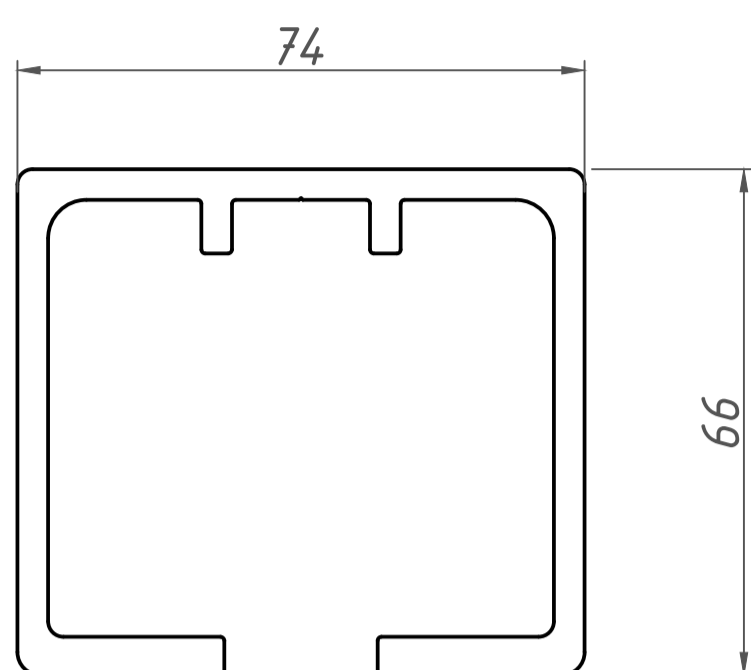
<i>Комплектация системы KCS-L.....</i>	<i>3</i>
<i>Типы открывания системы KCS-L.....</i>	<i>6</i>
<i>Сборка системы KCS-L.....</i>	<i>8</i>
<i>Сборка и подрезка профилей.....</i>	<i>9</i>
<i>Сборка направляющих профилей.....</i>	<i>10</i>
<i>Вырезы для стекол.....</i>	<i>12</i>
<i>Створка 1. Схема сборки.....</i>	<i>13</i>
<i>Створки 2-4. Схема сборки.....</i>	<i>15</i>
<i>Створка 5. Схема сборки.....</i>	<i>16</i>
<i>Установка створки 5.....</i>	<i>18</i>
<i>Установка створок 1-4.....</i>	<i>19</i>
<i>Установка закладных 2.07.1 KCSL.....</i>	<i>20</i>

Маркировка	Код по каталогу vizyon	Изображение	Маркировка	Код по каталогу vizyon	Изображение
1.01 KCS	KCS 01		2.12 KCS	KCS 12-M	
1.02/10 KCSL *для стекла 10мм	KCS-L 02-10		2.22 KCS	KCS 22	
1.30 KCS	KCS 30		2.24.1 KCSL	KCS-L 24-A	
1.41/10 *для стекла 10мм	VBS 41		2.24.2 KCSL	KCS-L 24-B	
2.03 KCSL	KCS-L 03		2.26 KCSL	KCS-L 26	
2.04 KCSL	KCS-L 04		2.27 KCS	KCS 27	
2.05 KCSL	KCS-L 05		2.28 KCS	KCS 28	
2.07.1 KCS	KCS 07-A		3.07 CK	CK 070	
2.07.2 KCS	KCS 07-B				

Маркировка	Код по каталогу vizyon	Изображение	Маркировка	Код по каталогу vizyon	Изображение
3.01/10 *для стекла 10мм	SF 01		3.03	BS 03	
3.02 *ширина-15мм толщина-1мм	DST 01		3.20	KF 20	
4.01	DL 01		3.40	KF 40	

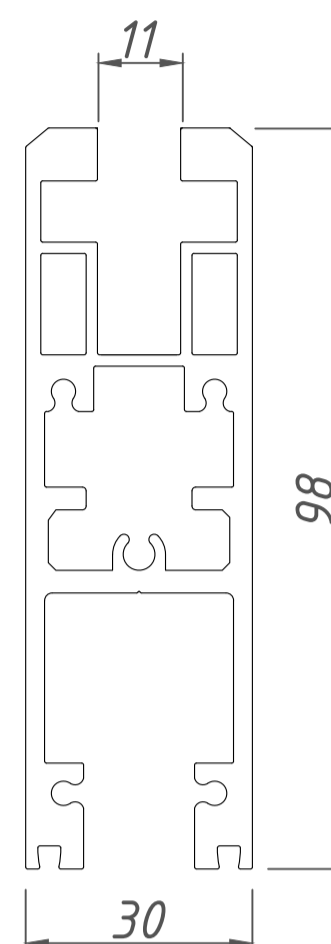
1.01 KCS
(KCS 01)

Верхний направляющий
профиль



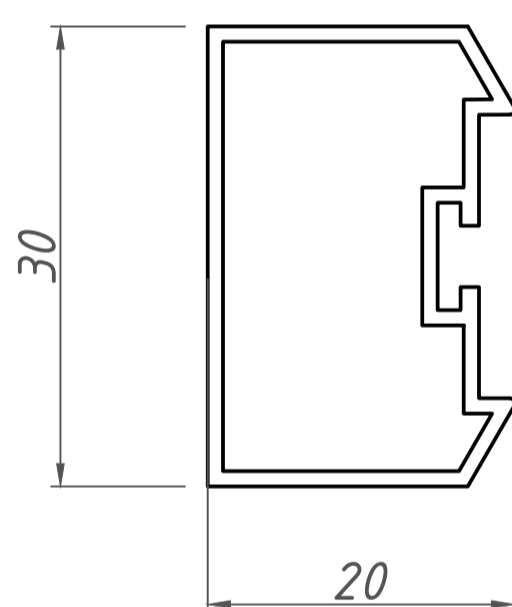
1.02/10 KCSL
(KCS-L 02-10)

Створочный профиль
под стекло 10мм



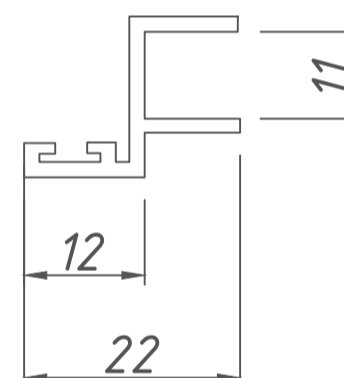
1.30 KCS
(KCS 30)

Боковой профиль

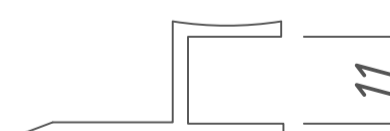


1.41/10 (VBS 41)

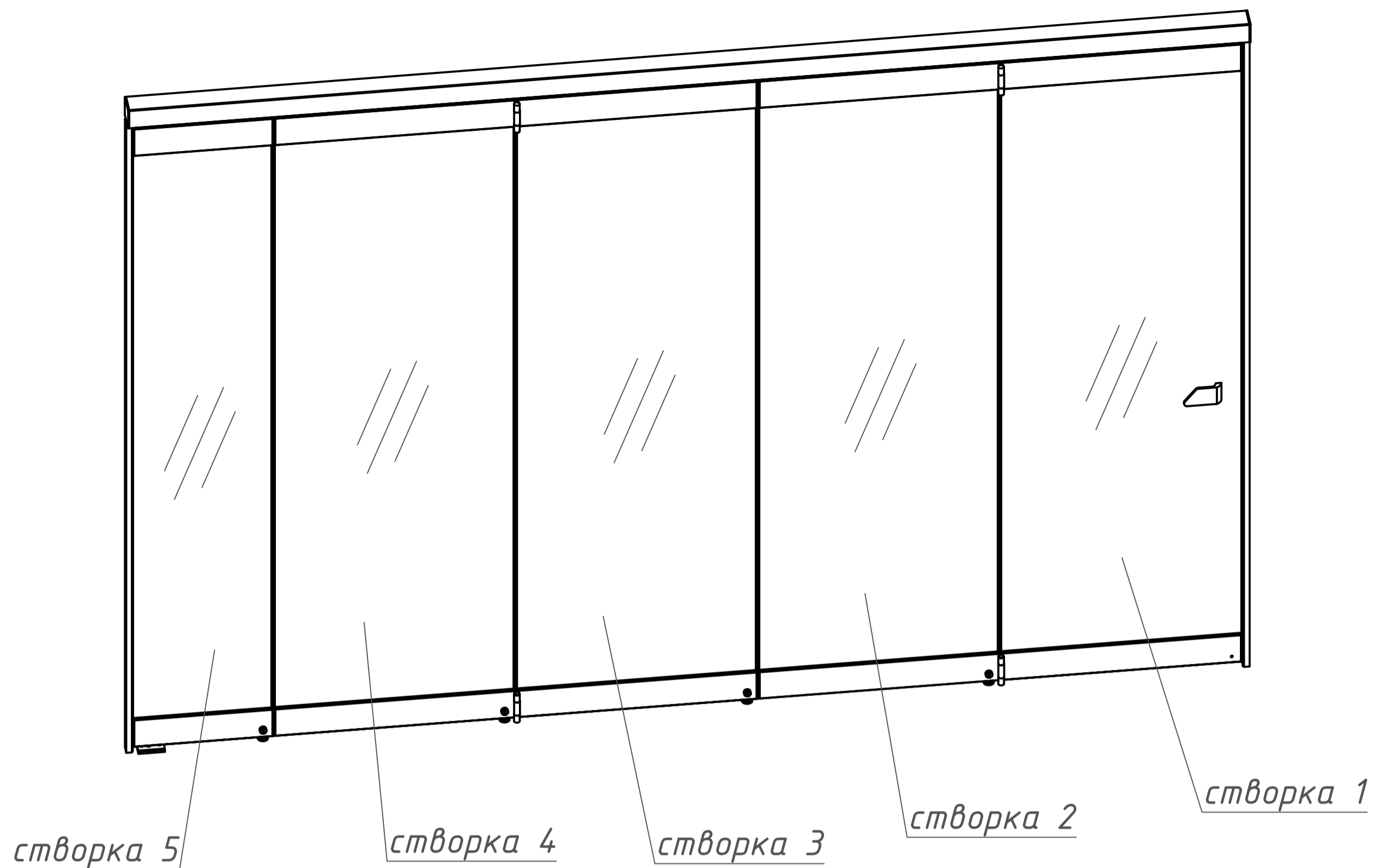
Профиль для
уплотнителя
на стекло 10мм



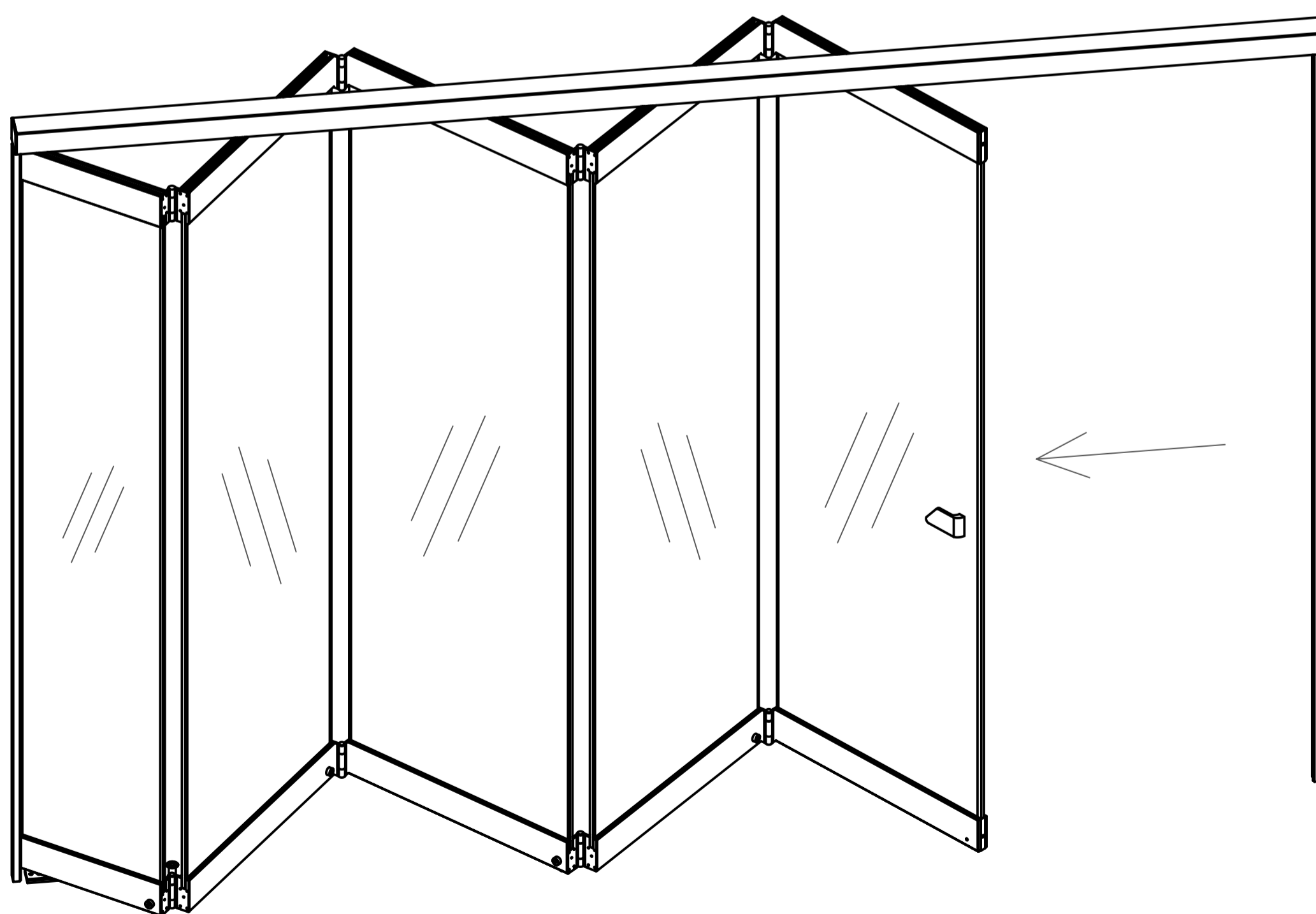
3.01/10 (SF 01)
Профиль для уплотнителя
на стекло 10мм
(силикон)



Система KCS-L закрытая

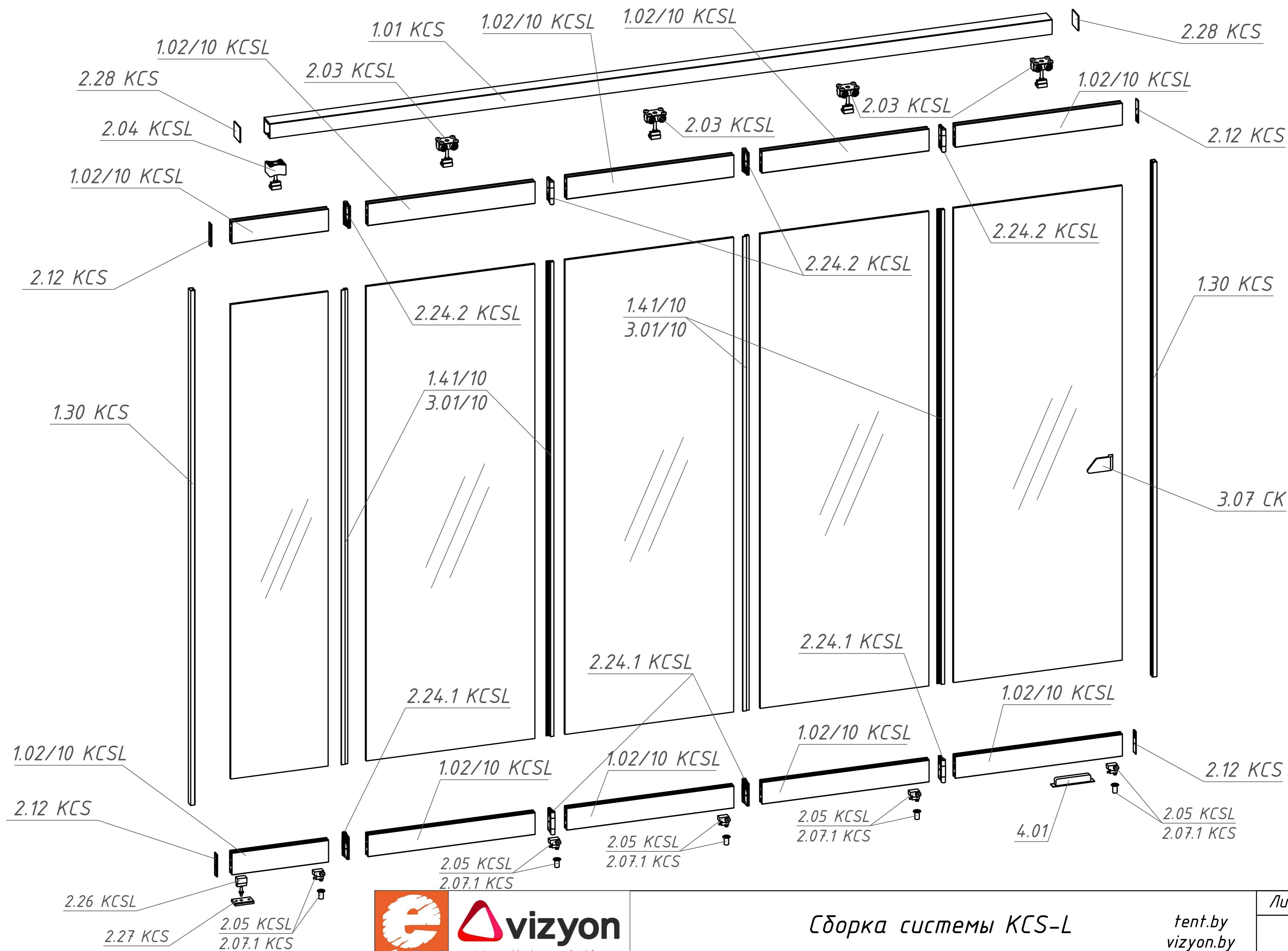


Один из возможных вариантов открывания системы KCS-L



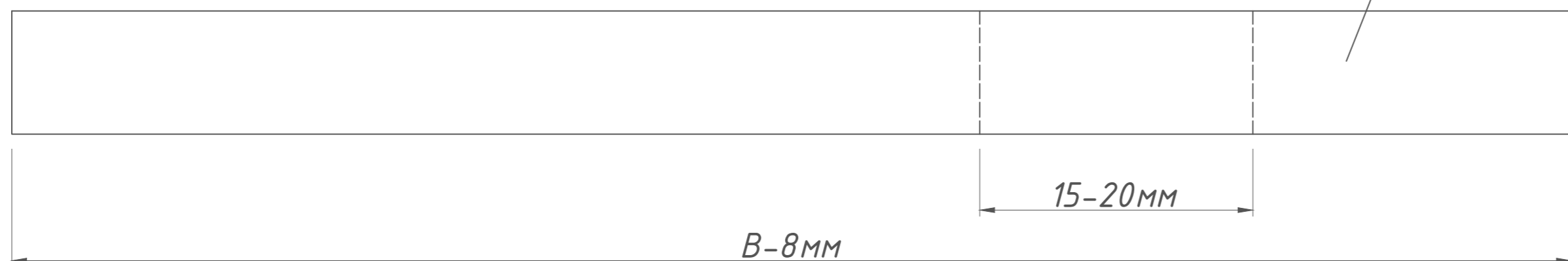
KCS-L Типы открытия системы

<p>2 Створки -----</p>	
<p>2 Створки + Дверь -----</p>	
<p>3 Створки -----</p>	
<p>3 Створки + Дверь -----</p>	
<p>4 Створки -----</p>	
<p>4 Створки + Дверь -----</p>	
<p>5 Створок -----</p>	
<p>5 Створок + Дверь -----</p>	
<p>6 Створок -----</p>	

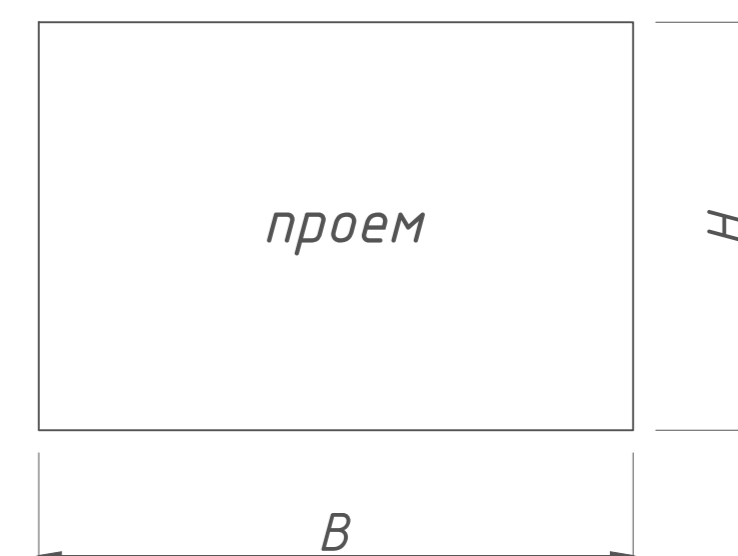
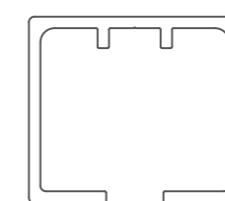


1. Верхний направляющий профиль системы KCS-L, отрезается короче ширины проема на 8мм

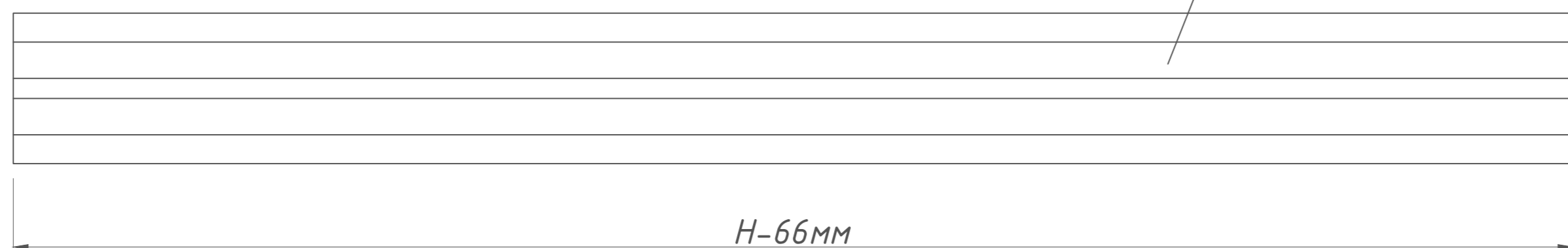
2. В верхнем направляющем профиле системы KCS-L, вырезается кусок 15-20мм



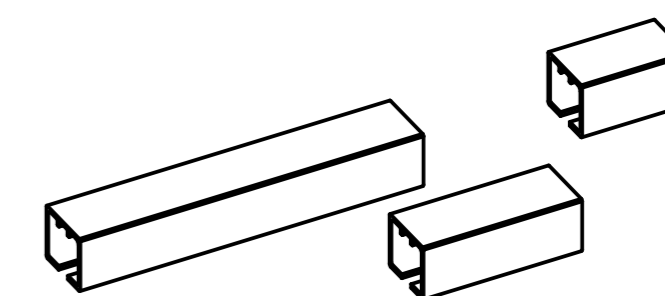
1.01 KCS
(KCS 01)



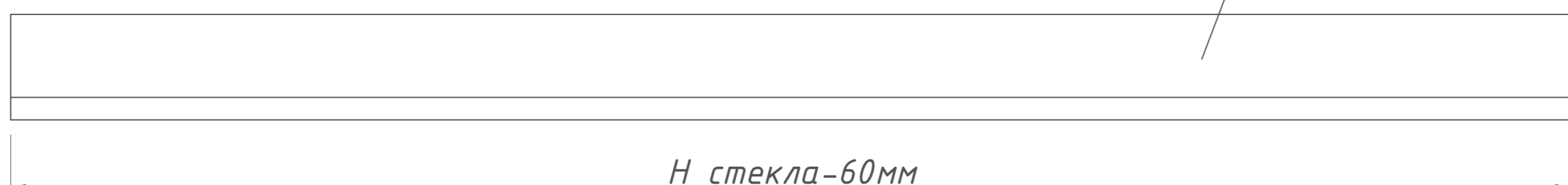
3. Боковой профиль для системы KCS-L, отрезается короче высоты проема на 66мм



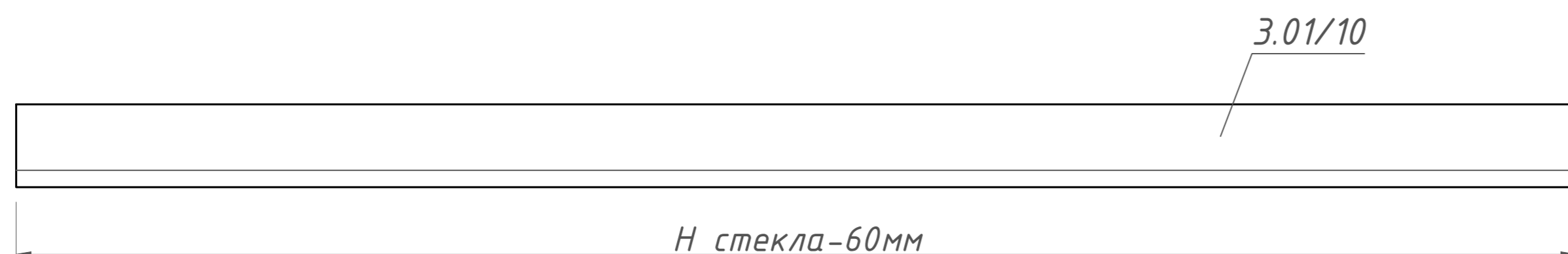
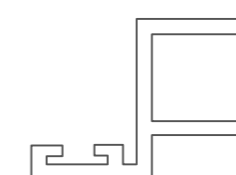
1.30 KCS
(KCS 30)



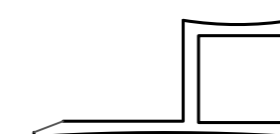
4. Межстворочный алюминиевый или силиконовый профиль отрезается короче высоты стекла на 60мм

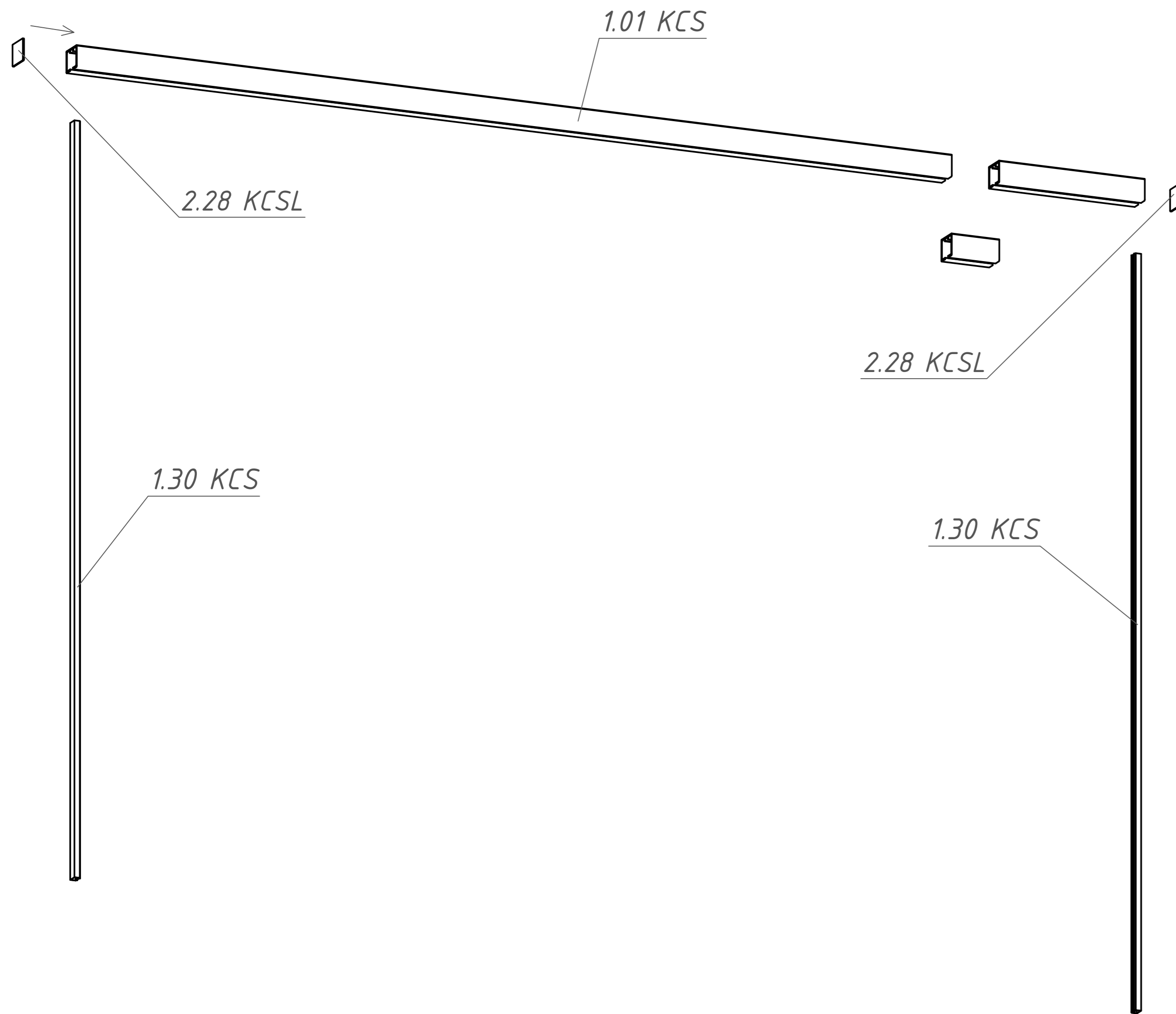


1.41/10 KCS
(VBS 41)

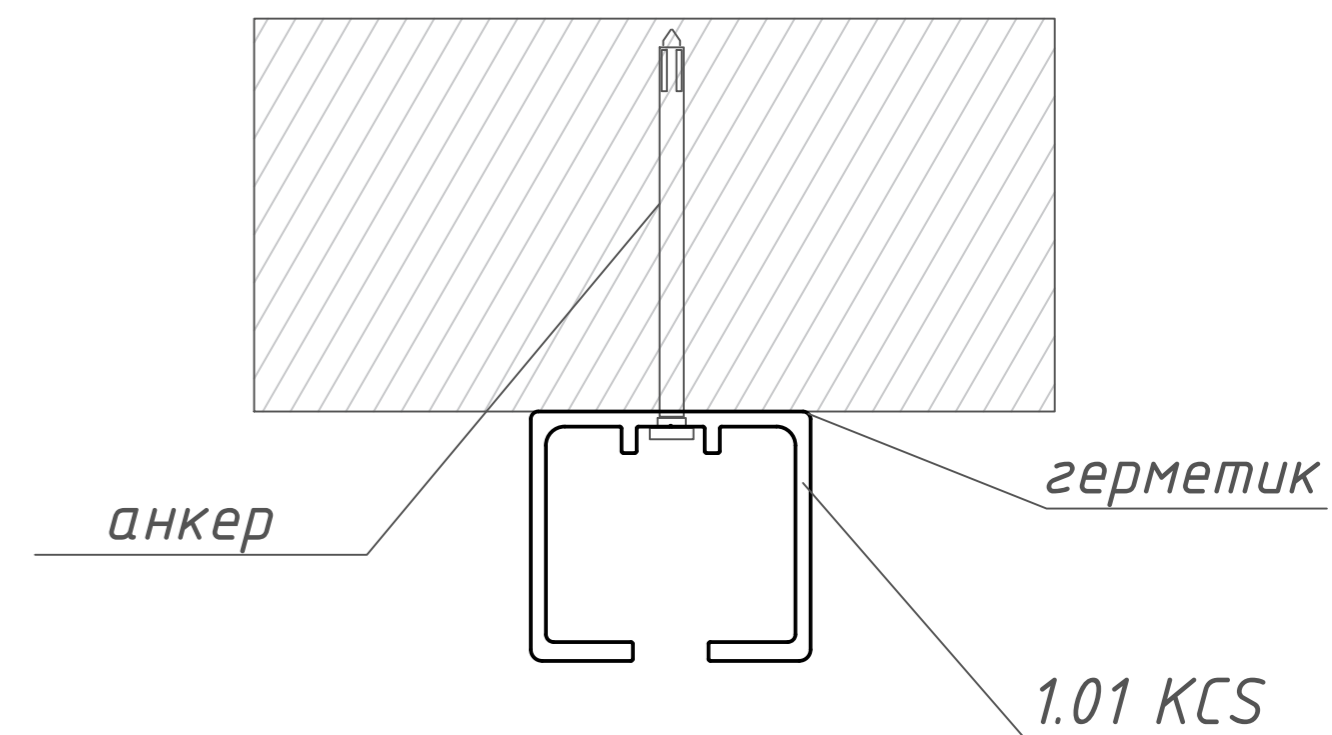


3.01/10
(SF 01)

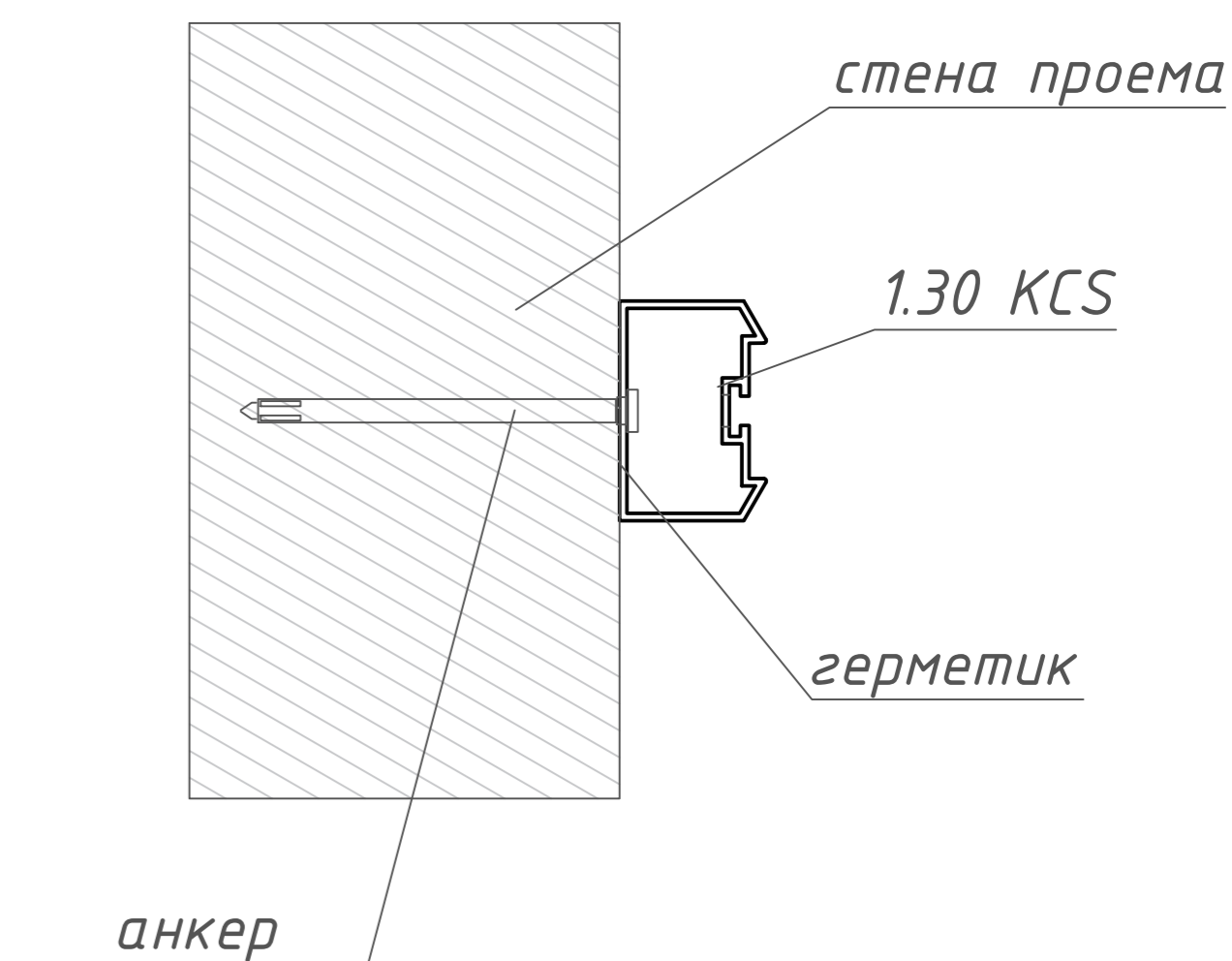




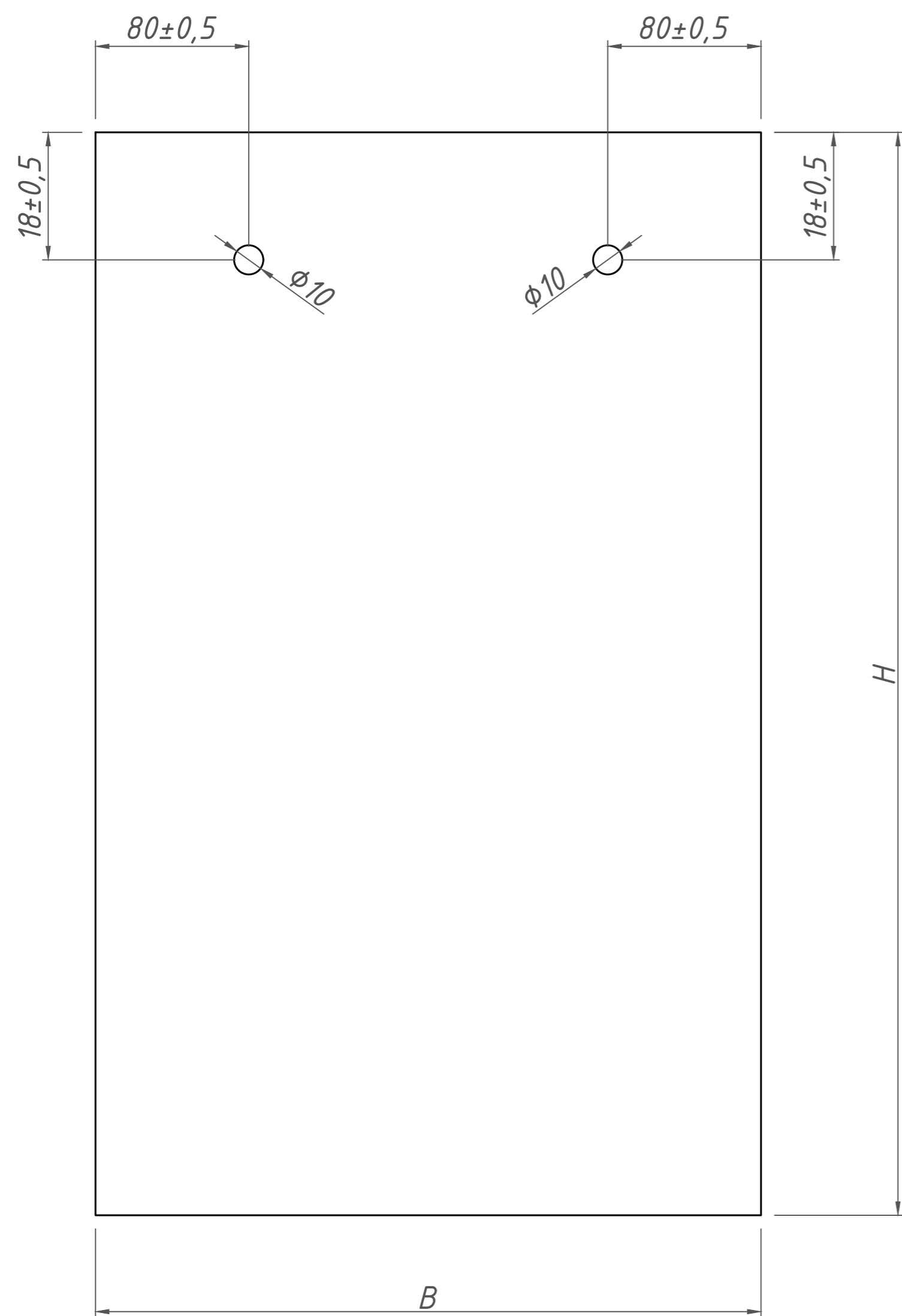
Вариант исполнения
верхнего монтажного шва



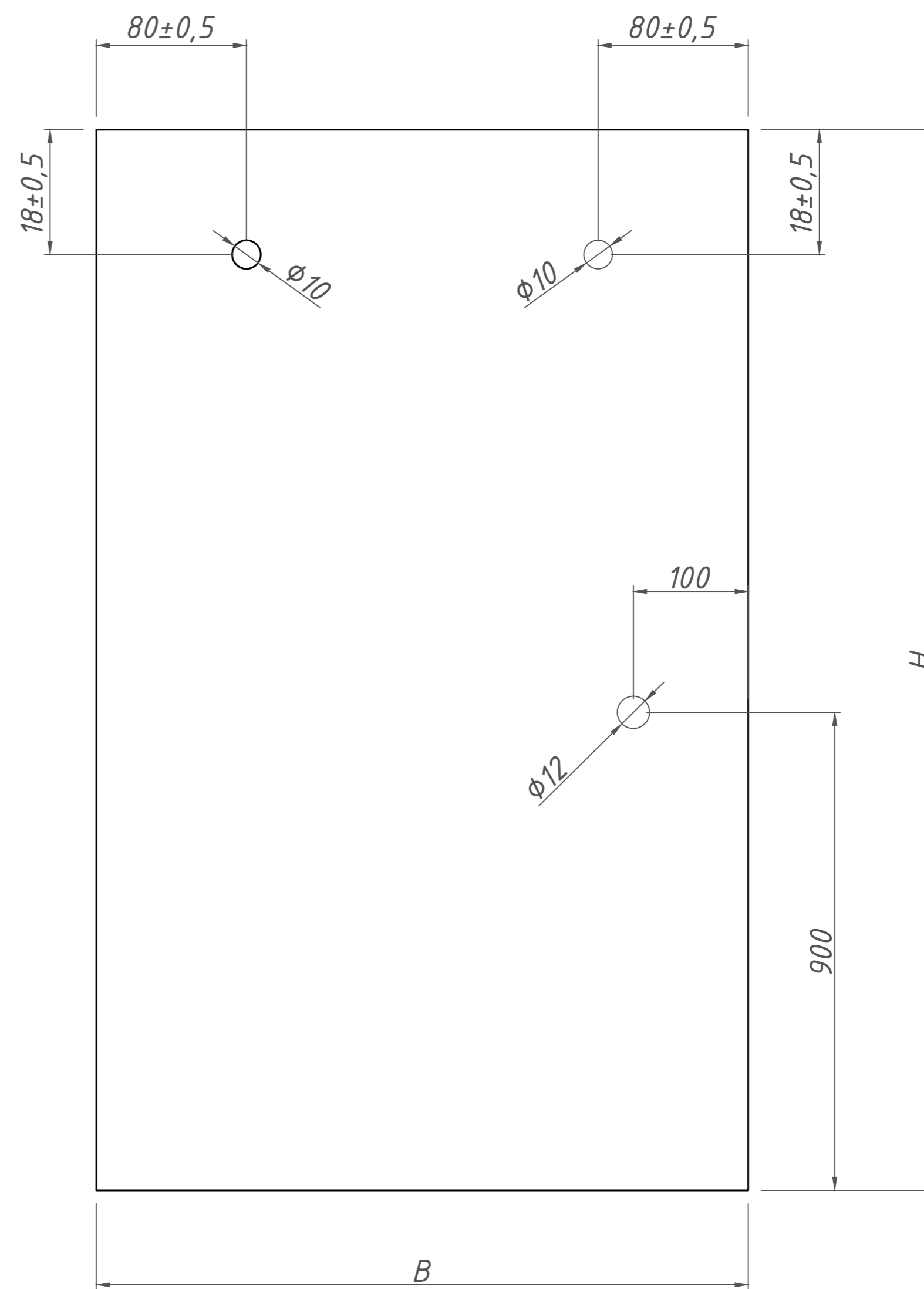
Вариант исполнения
бокового монтажного шва

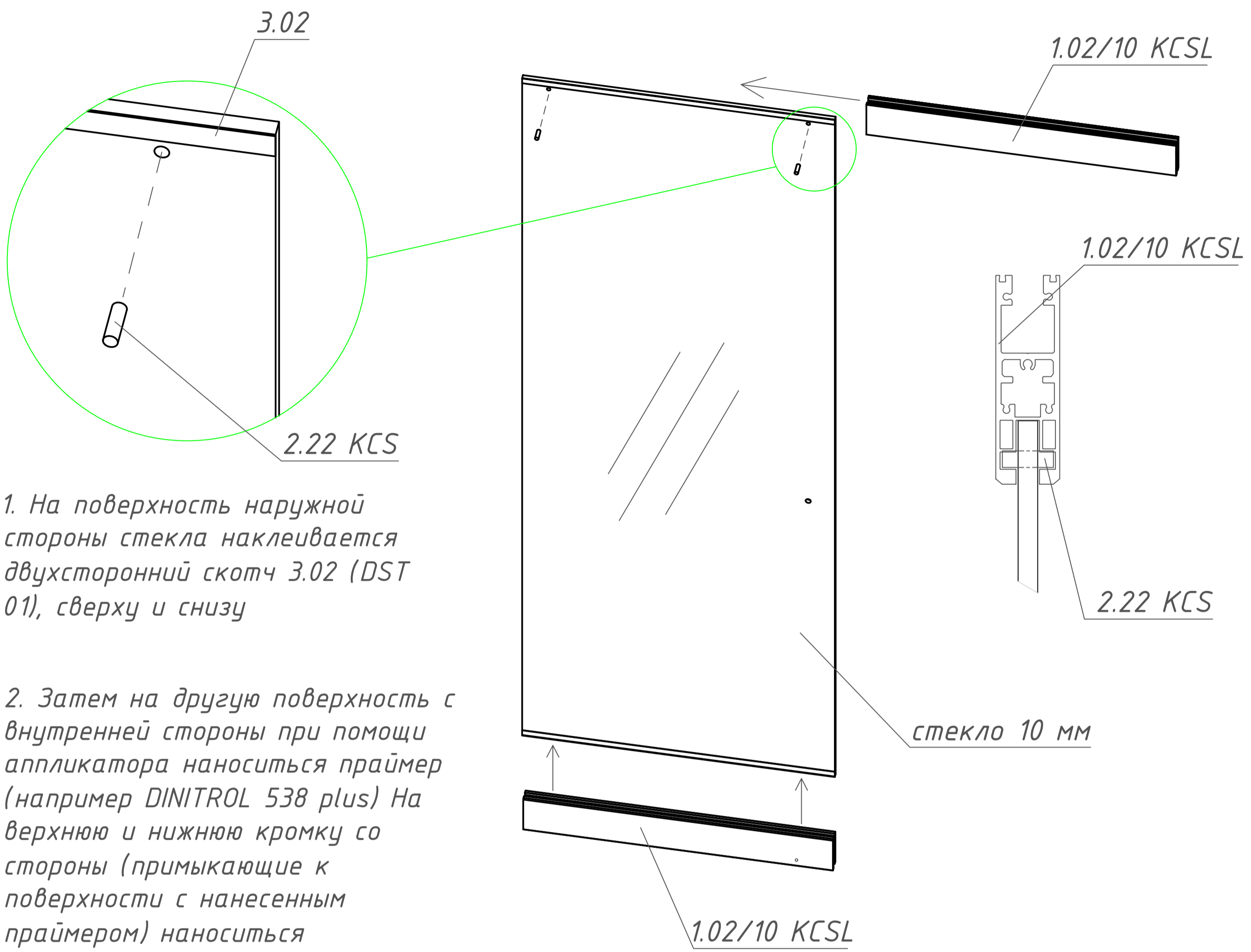


Створки 2-5



Створка 1



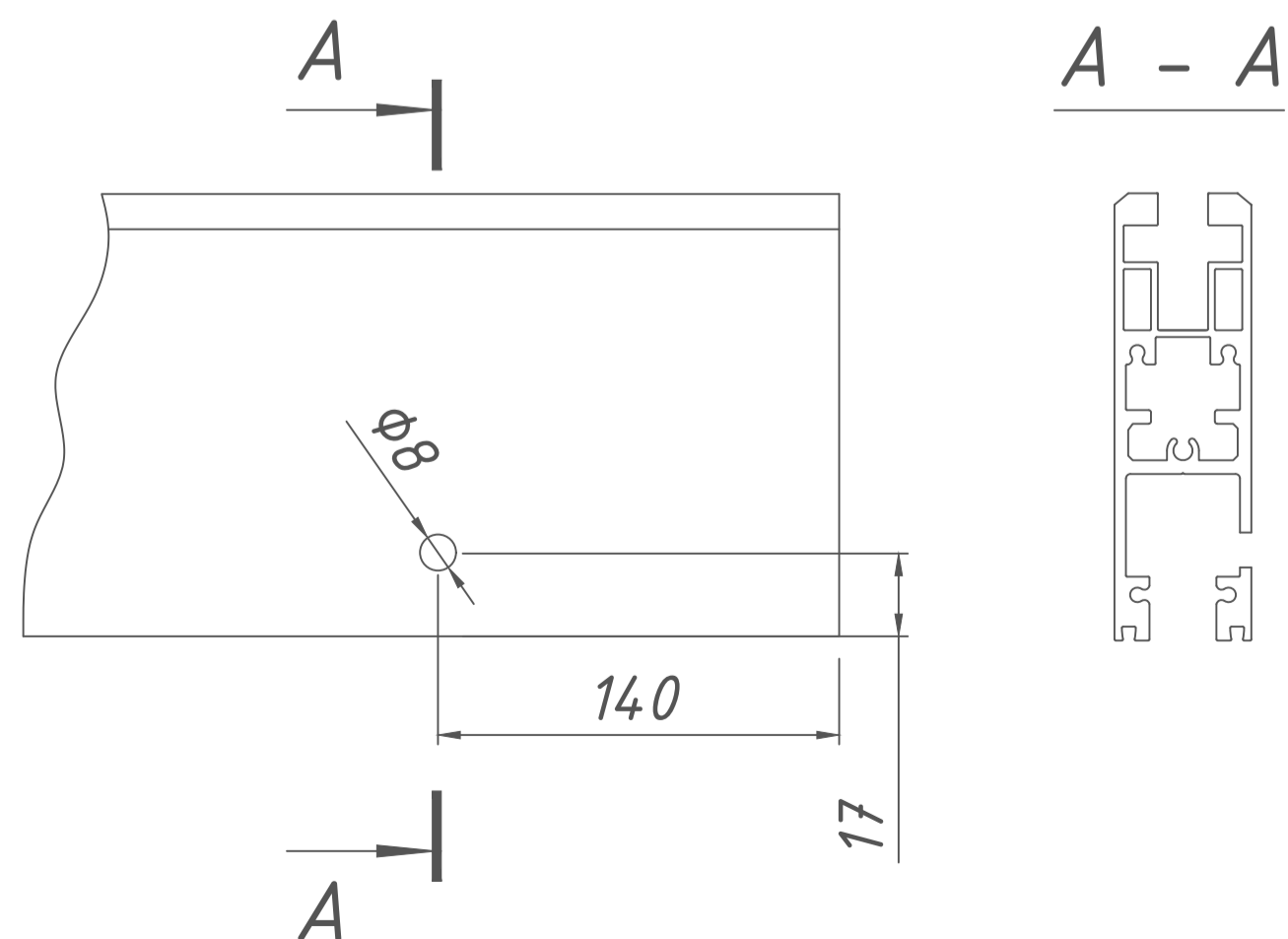
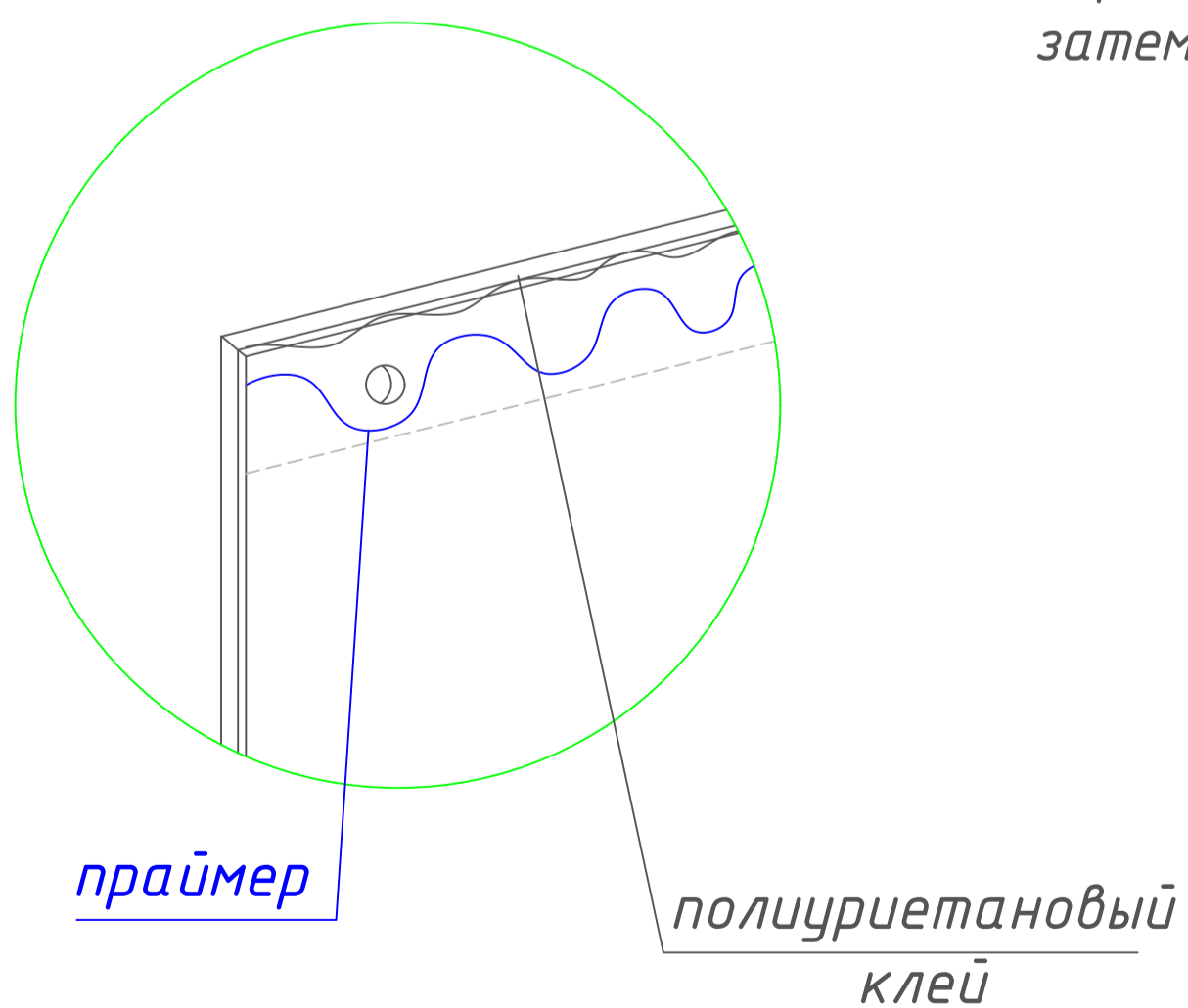


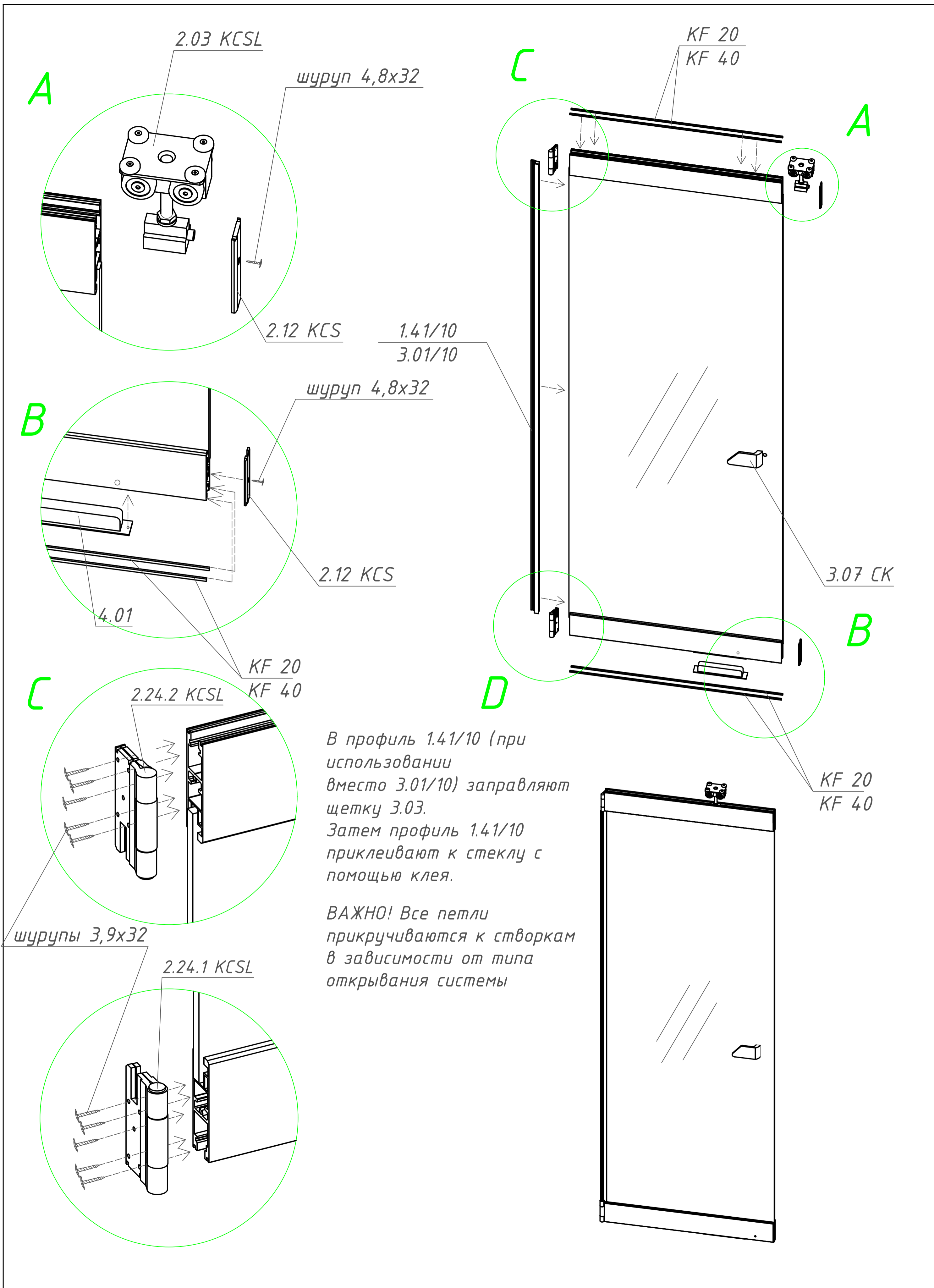
1. На поверхность наружной стороны стекла наклеивается двухсторонний скотч 3.02 (DST 01), сверху и снизу

2. Затем на другую поверхность с внутренней стороны при помощи аппликатора наносится праймер (например DINITROL 538 plus) На верхнюю и нижнюю кромку со стороны (примыкающие к поверхности с нанесенным праймером) наносится полиуретановый клей.

3. Верхний профиль 1.02/10 KCSL, приклеивается к стеклу.

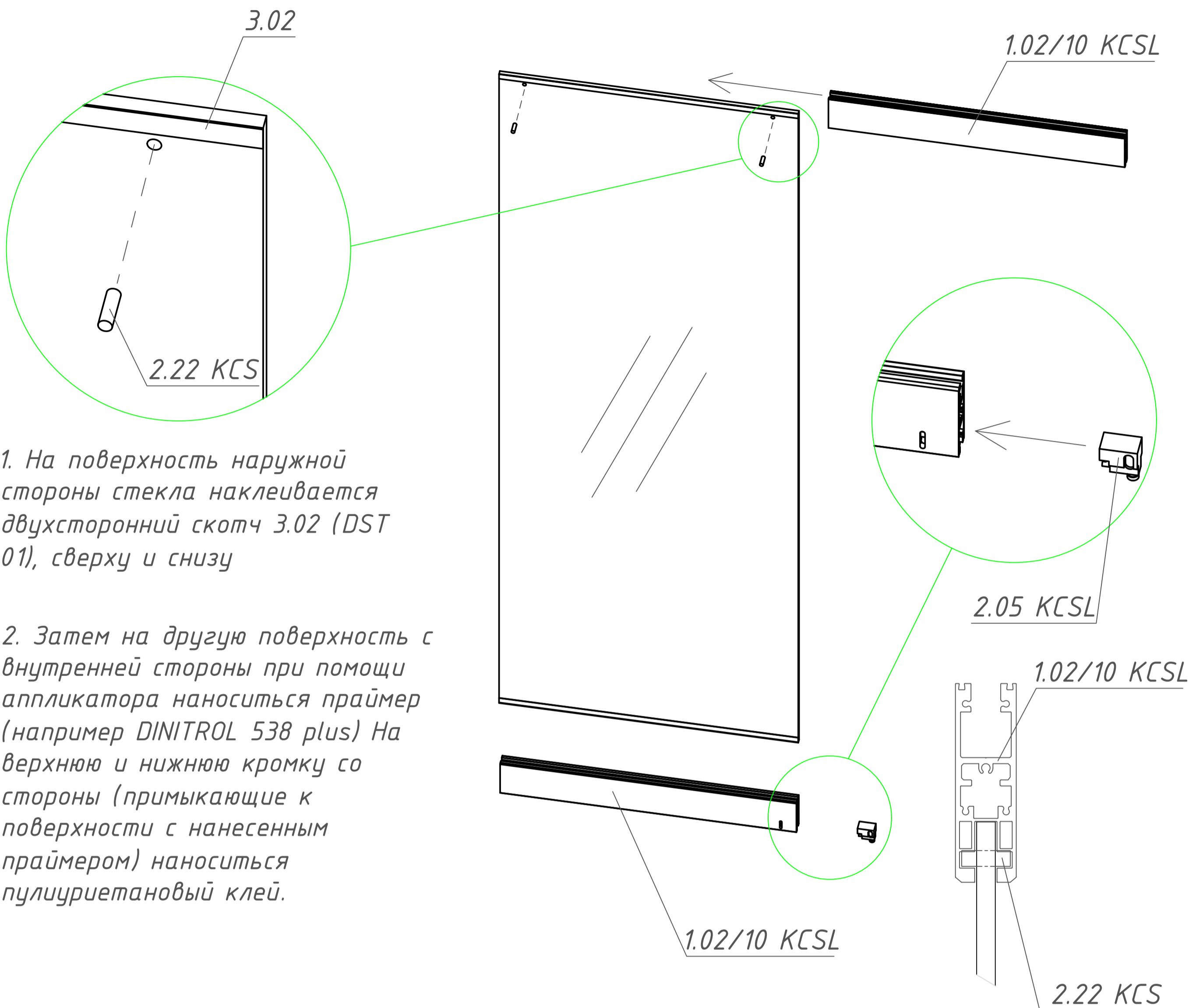
4. В нижнем профиле согласно схеме открывания вырезается отверстие для детали 4.01 KCSL, и затем профиль приклеивается к стеклу.





В профиль 1.41/10 (при использовании вместо 3.01/10) заправляют щетку 3.03. Затем профиль 1.41/10 приклеивают к стеклу с помощью клея.

ВАЖНО! Все петли прикручиваются к створкам в зависимости от типа открывания системы

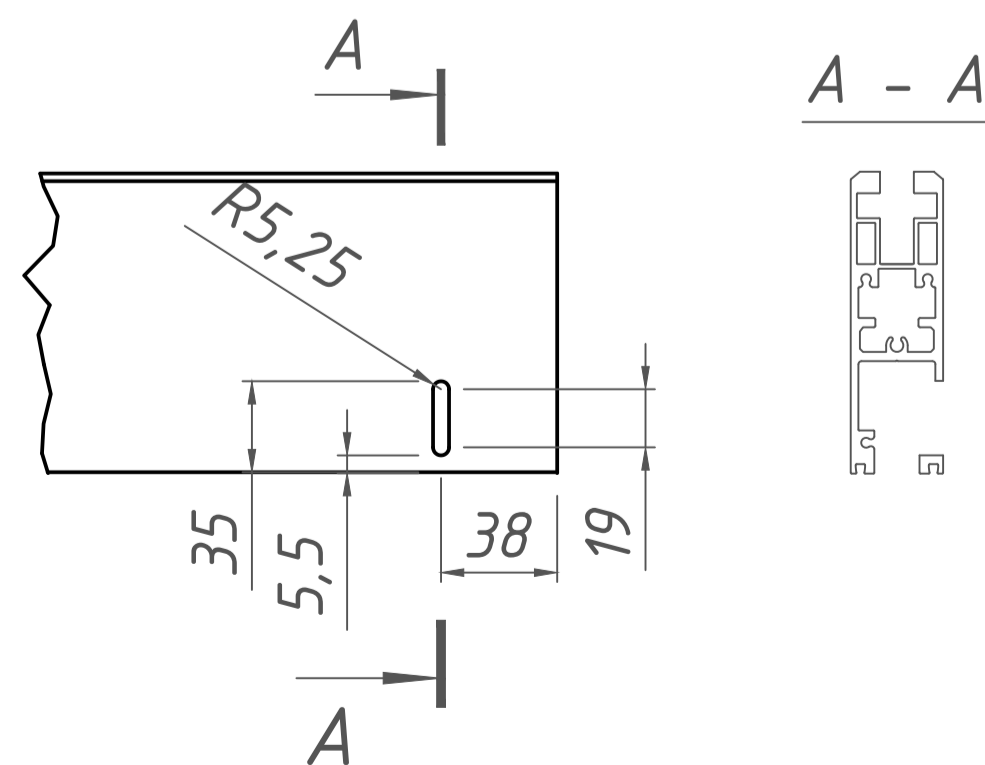
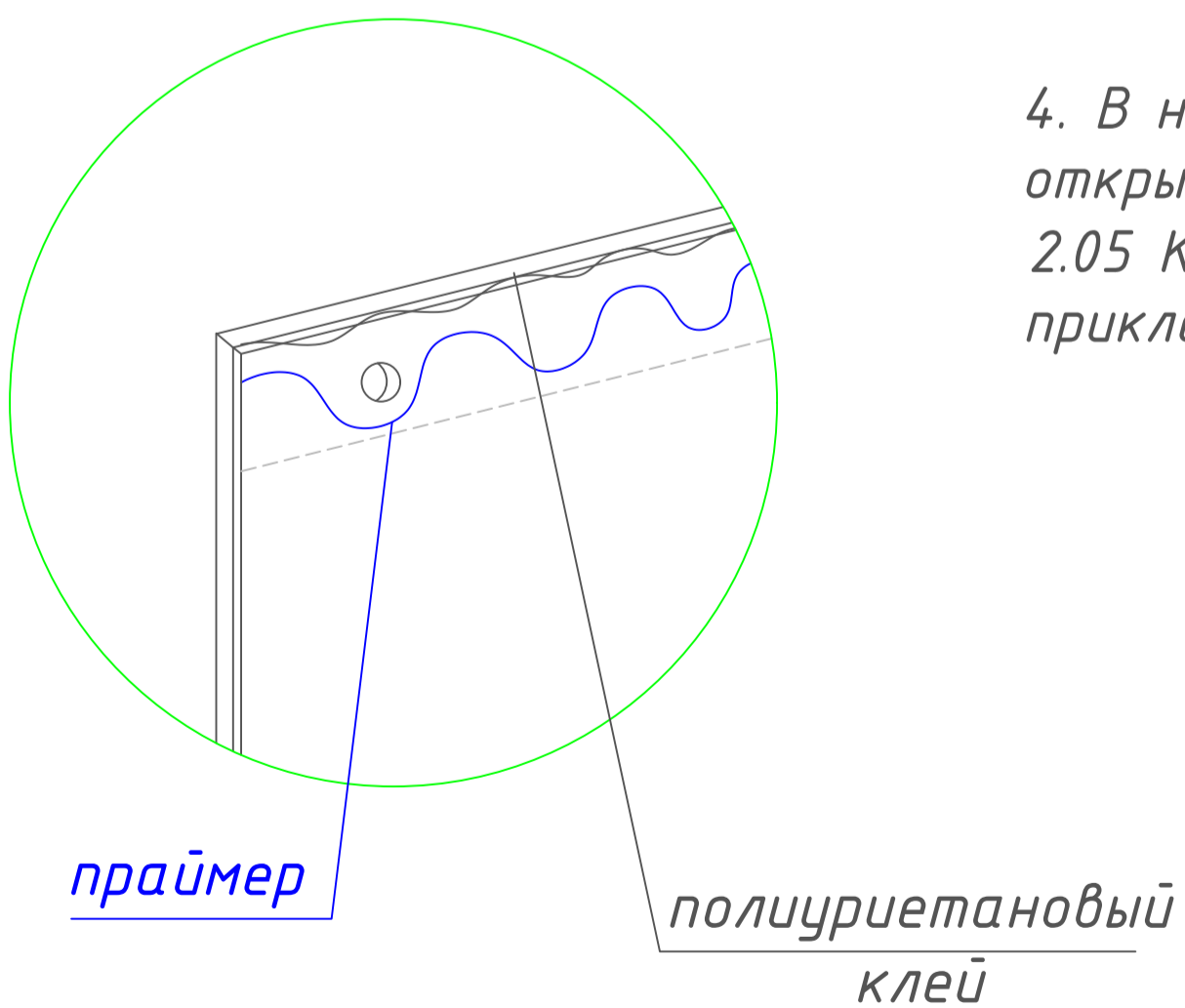


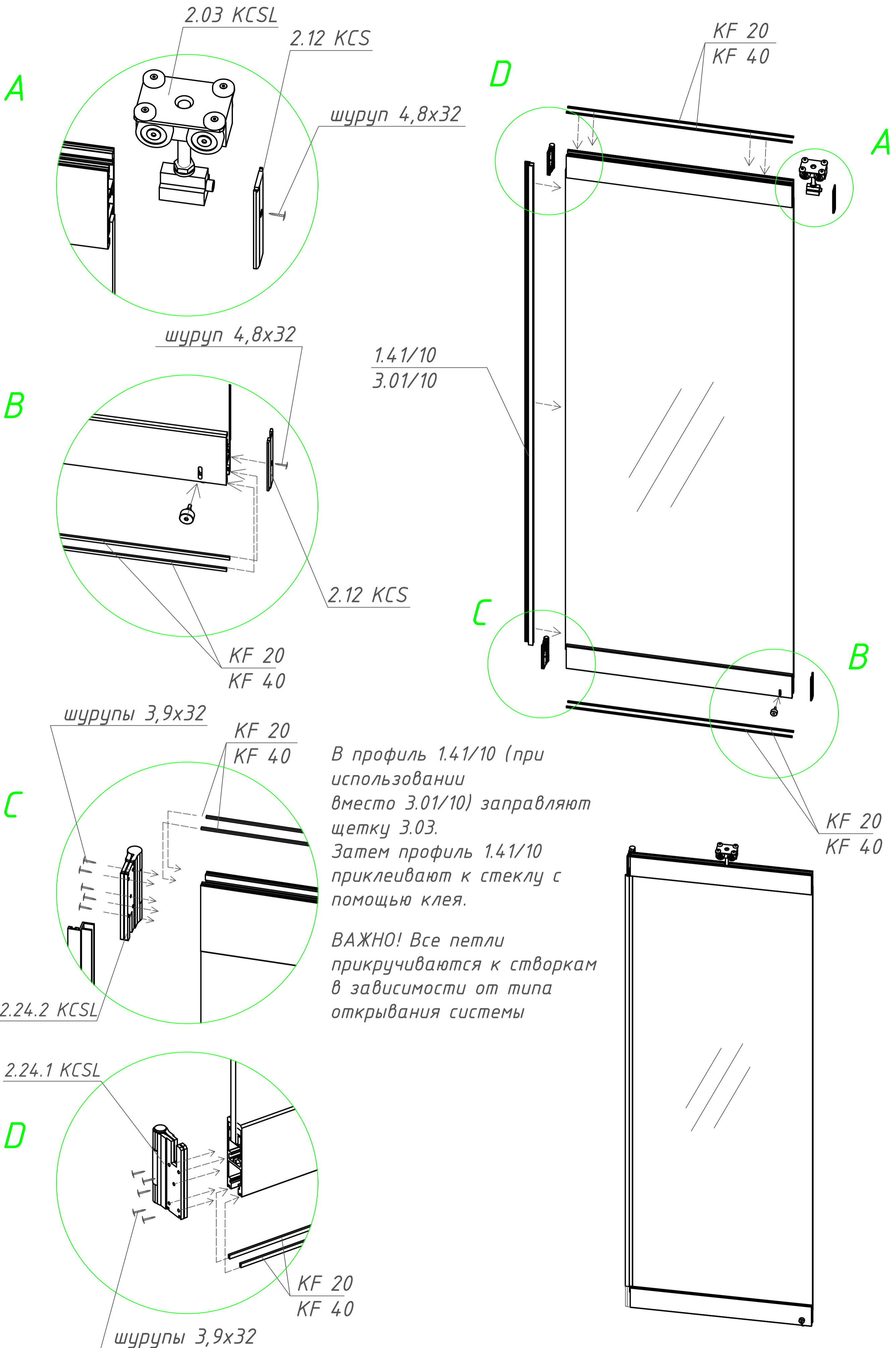
1. На поверхность наружной стороны стекла наклеивается двухсторонний скотч 3.02 (DST 01), сверху и снизу

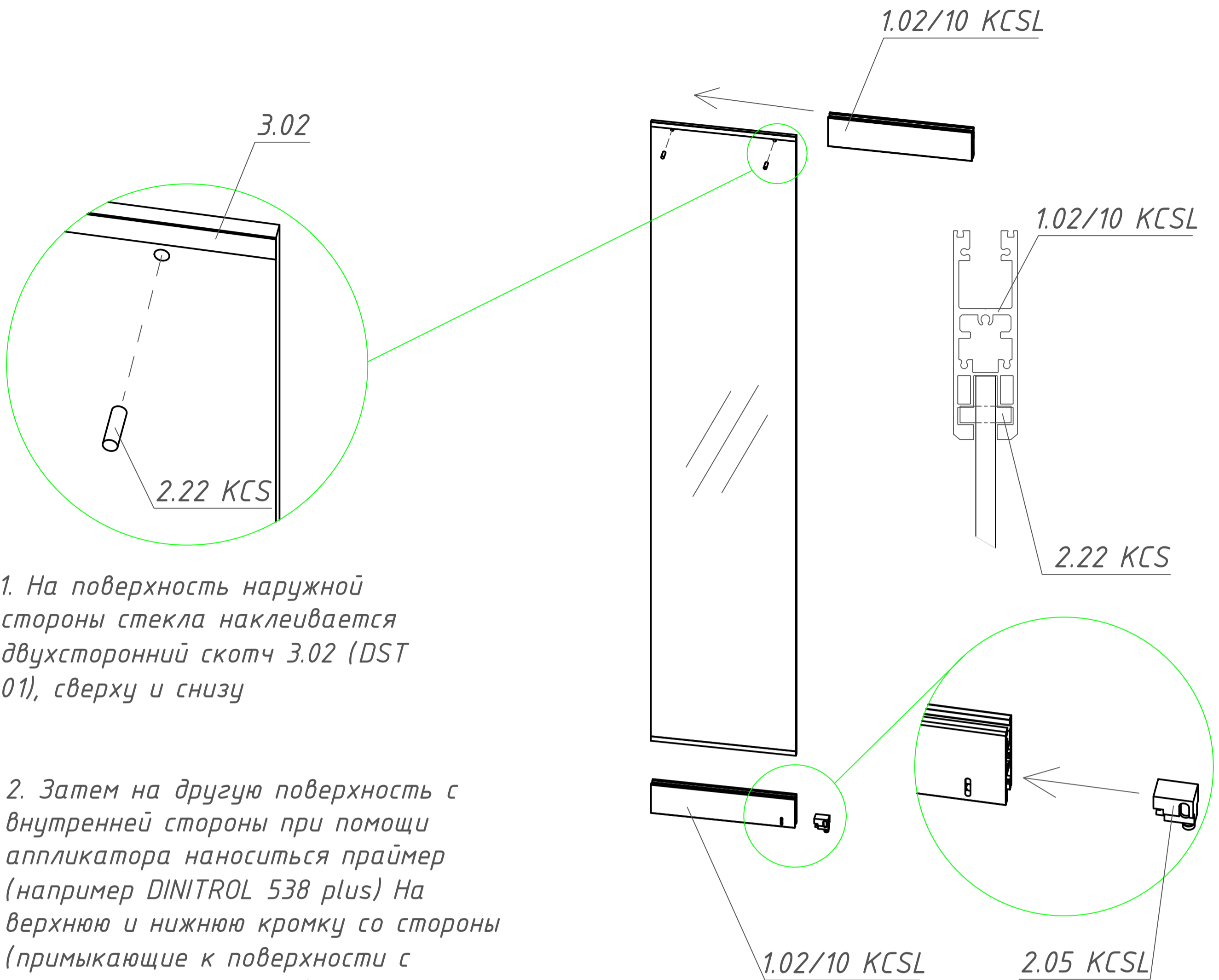
2. Затем на другую поверхность с внутренней стороны при помощи аппликатора наносится праймер (например DINITROL 538 plus) На верхнюю и нижнюю кромку со стороны (примыкающие к поверхности с нанесенным праймером) наносится полиуретановый клей.

3. Верхний профиля 1.02/10 KCSL, прикрепляются к стеклу.

4. В нижнем профиле согласно схеме открывания вырезается отверстие для детали 2.05 KCSL (см. разрез А-А), и затем профиль приклеивается к стеклу.





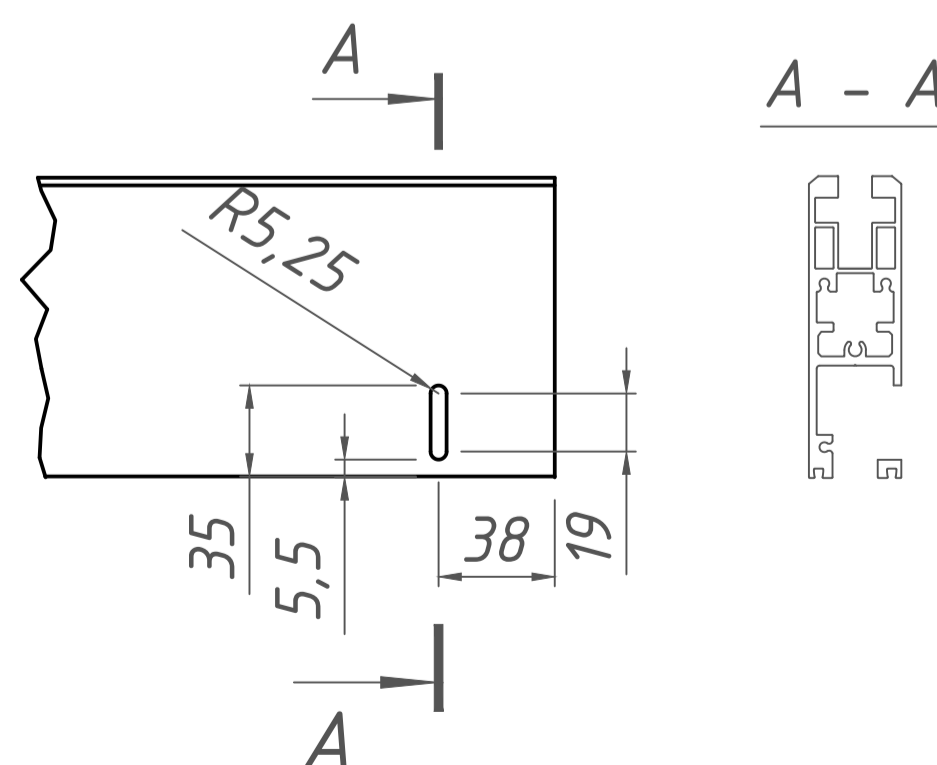
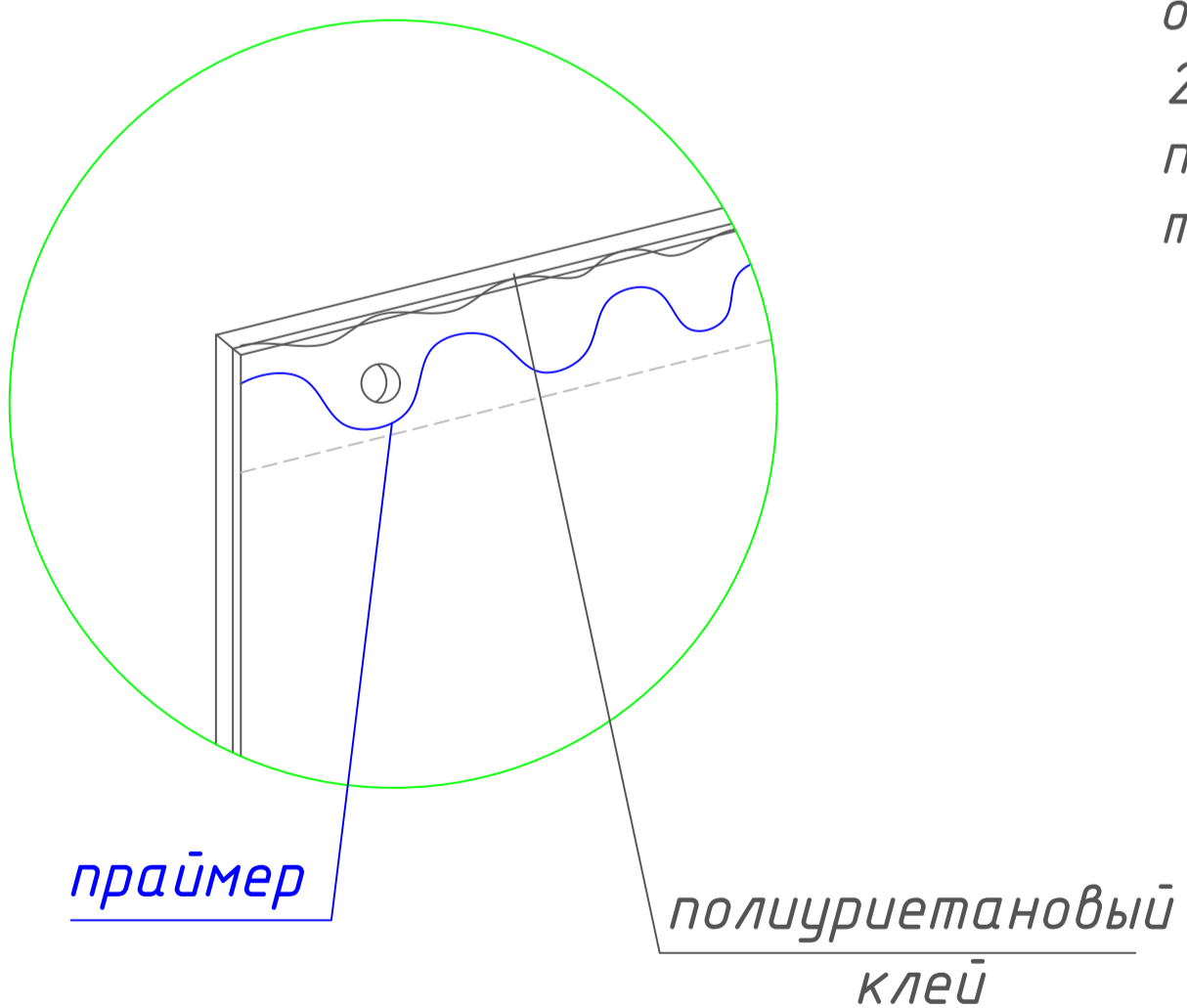


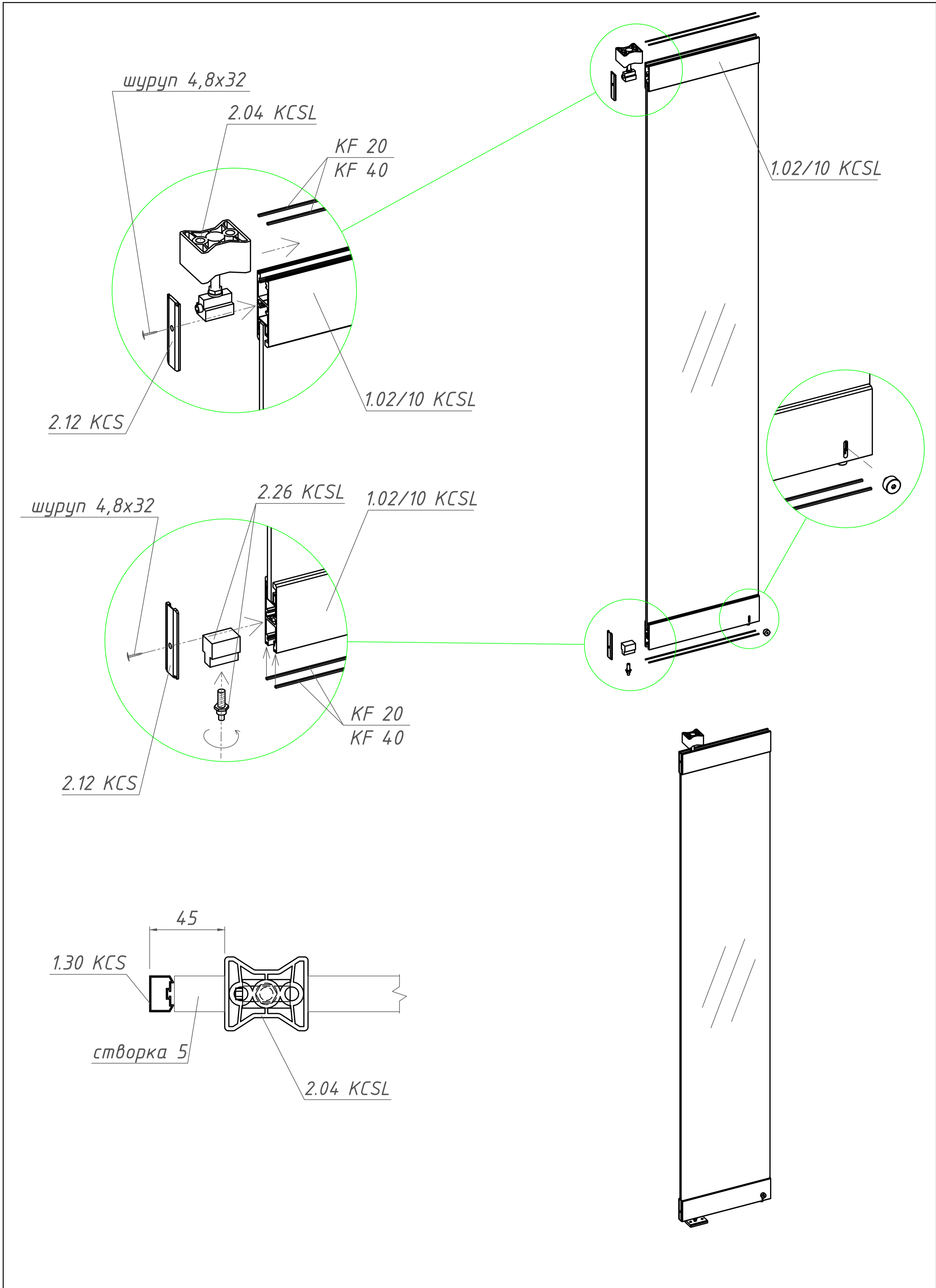
1. На поверхность наружной стороны стекла наклеивается двухсторонний скотч 3.02 (DST 01), сверху и снизу

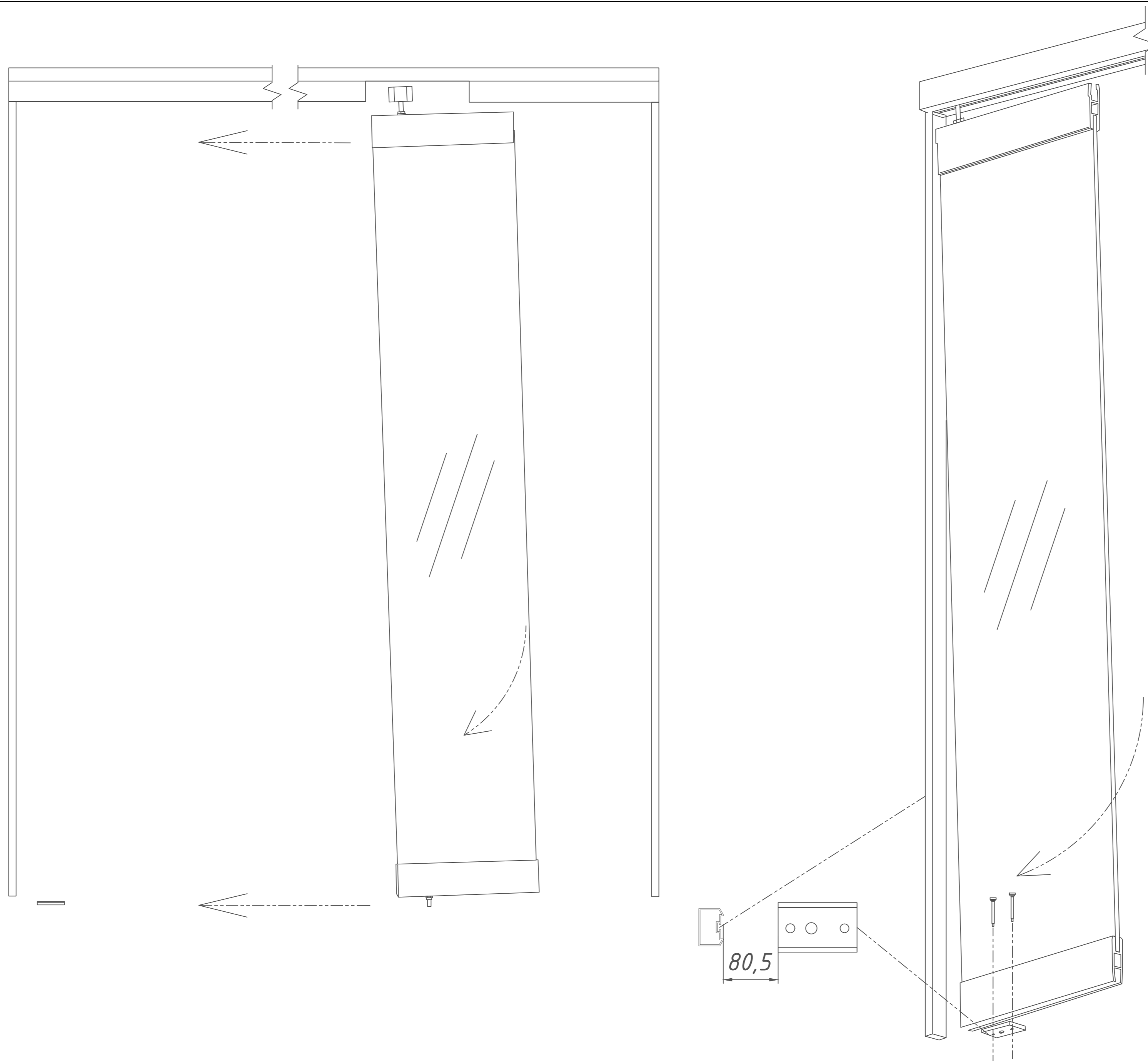
2. Затем на другую поверхность с внутренней стороны при помощи аппликатора наносится праймер (например DINITROL 538 plus) На верхнюю и нижнюю кромку со стороны (примыкающие к поверхности с нанесенным праймером) наносится полиуретановый клей.

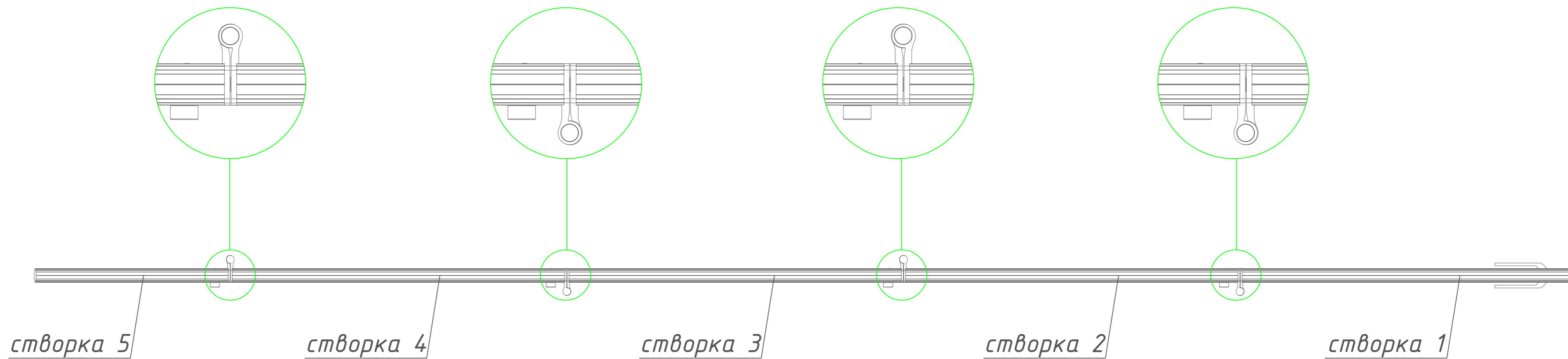
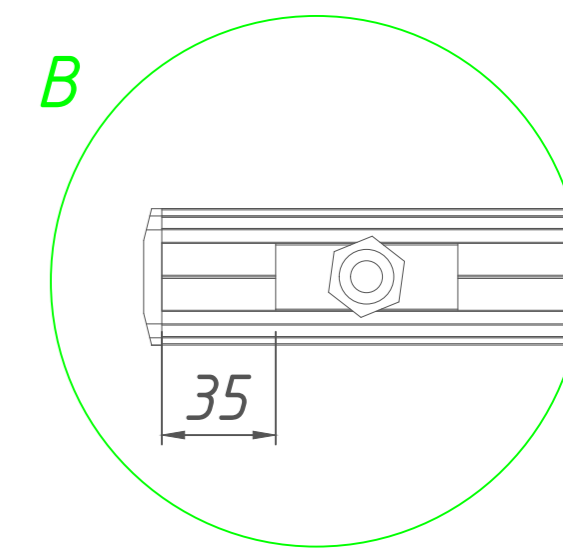
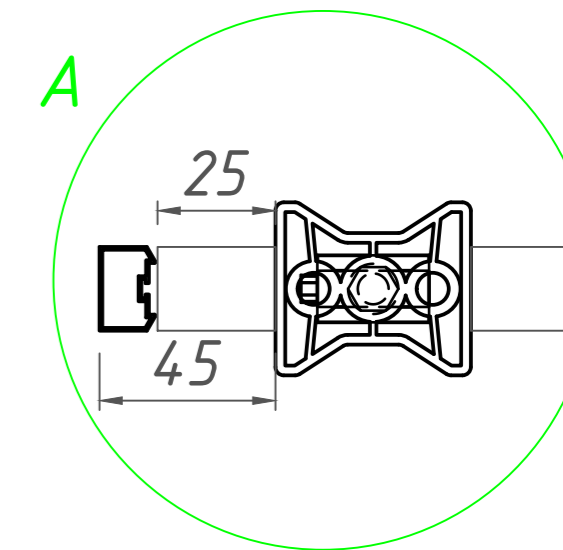
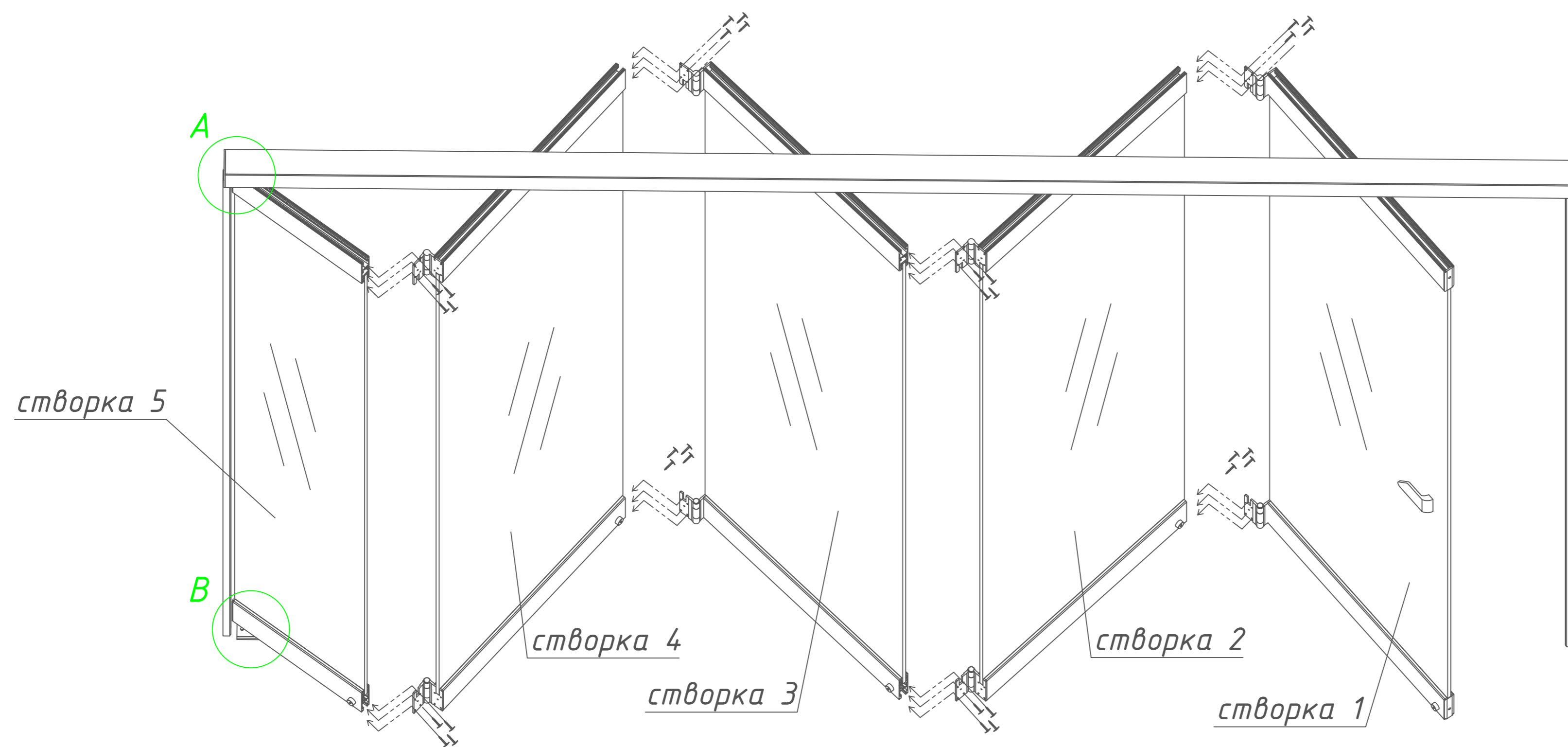
3. Верхний профиля 1.02/10 KCSL, прикрепляются к стеклу.

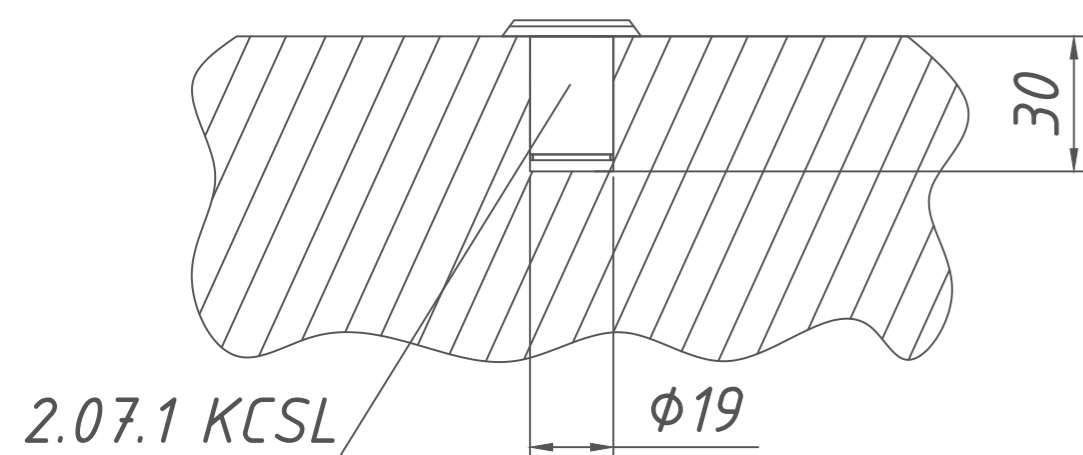
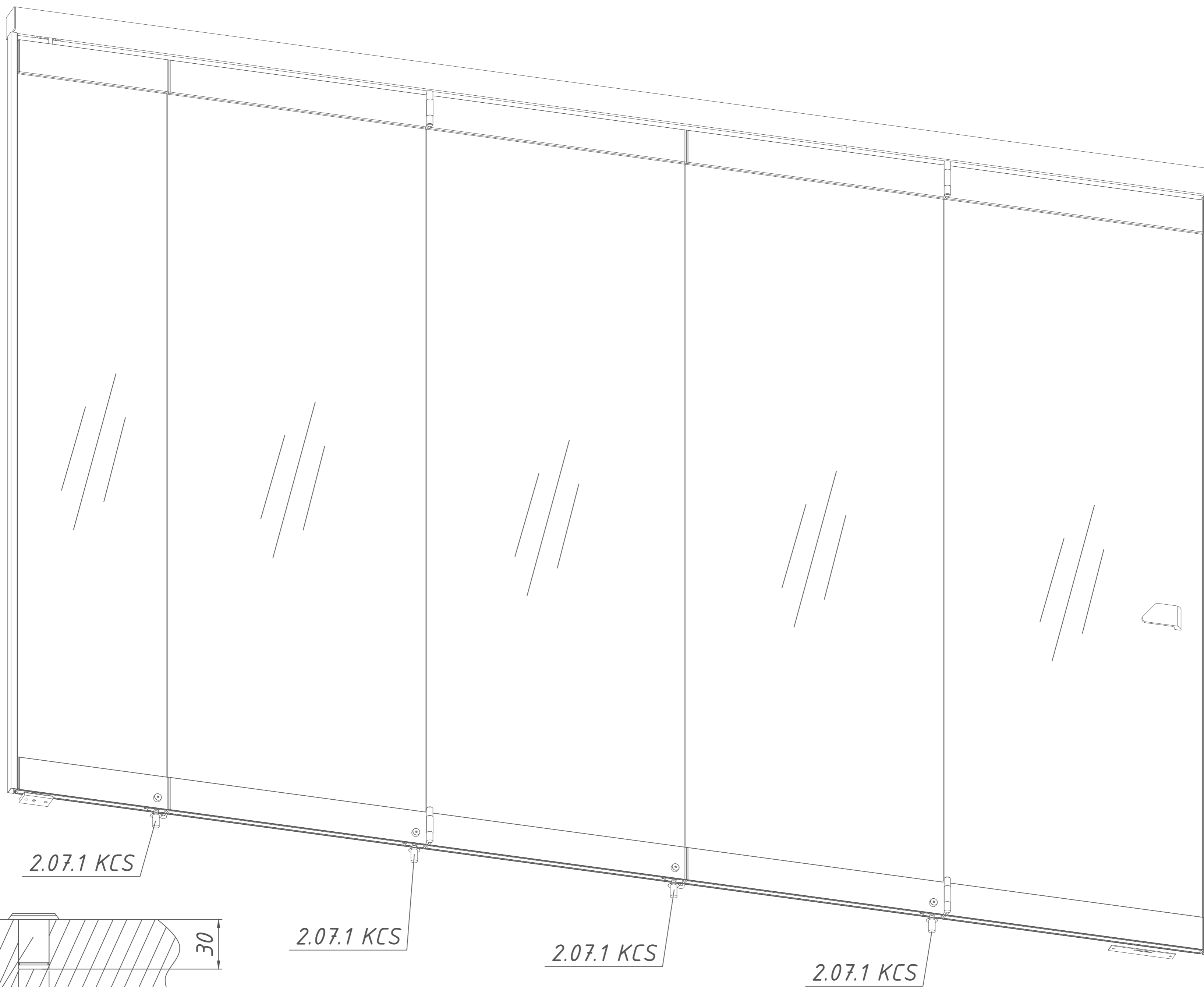
4. В нижнем профиле согласно схеме открывания вырезается отверстие для детали 2.05 KCSL (см. разрез A-A), и затем профиль приклеивается к стеклу соответствующей толщины.











Установка закладных 2.07.1 KCSL

tent.by
vizyon.by