



VIZYON KCS

ИНСТРУКЦИЯ ПО СБОРКЕ

ИНСТРУКЦИЯ ПО СБОРКЕ СИСТЕМЫ VIZYON – KCS

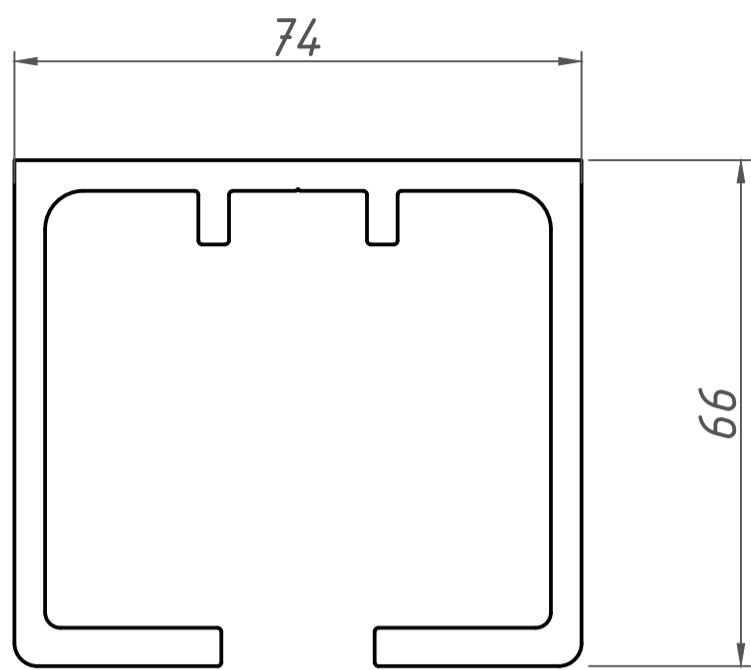
СОДЕРЖАНИЕ

<i>Комплектация системы KCS.....</i>	<i>3</i>
<i>Типы открывания системы KCS.....</i>	<i>6</i>
<i>Сборка системы KCS.....</i>	<i>8</i>
<i>Сборка и подрезка профилей.....</i>	<i>9</i>
<i>Сборка направляющих профилей.....</i>	<i>10</i>
<i>Вырезы для стекол.....</i>	<i>11</i>
<i>Створка 1. Схема сборки.....</i>	<i>12</i>
<i>Створки 2-4. Схема сборки.....</i>	<i>15</i>
<i>Створка 5. Схема сборки.....</i>	<i>16</i>
<i>Установка створок.....</i>	<i>18</i>
<i>Установка закладных деталей.....</i>	<i>20</i>

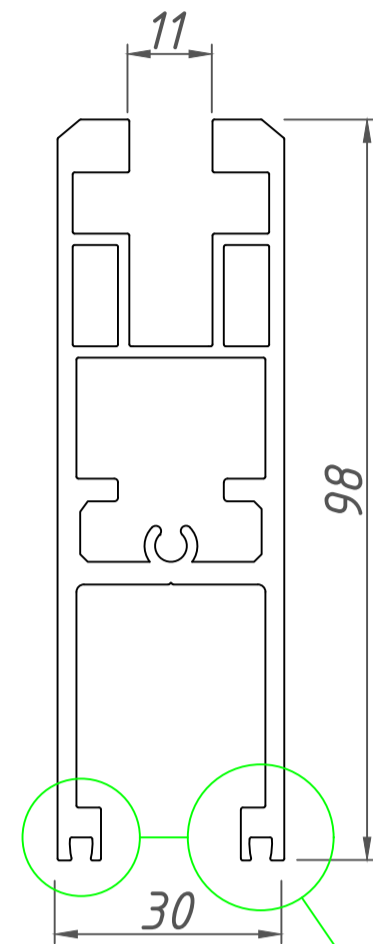
Маркировка	Код по каталогу vizyon	Изображение	Маркировка	Код по каталогу vizyon	Изображение
1.01 KCS	KCS 01		2.03 KCS	KCS 03	
1.02/10 KCS *для стекла 10мм	KCS 02-10		2.04 KCS	KCS 04	
1.16 KCS	KCS 16		2.12 KCS	KCS 12-M	
1.17 KCS	KCS 17		2.22 KCS	KCS 22	
1.19 KCS	KCS 19		2.05 KCS	KCS 05	
1.30 KCS	KCS 30		2.07.1 KCS	KCS 07-A	
			2.07.2 KCS	KCS 07-B	
1.41/10 KCS *для стекла 10мм	VBS 41		2.26 KCS	KCS 26	
1.57/10 KCS *для стекла 10мм	VBS 57		2.27 KCS	KCS 27	

Маркировка	Код по каталогу vizyon	Изображение	Маркировка	Код по каталогу vizyon	Изображение
2.28 KCS	KCS 28		3.03	BS 03	
3.07 СК	СК 070		3.20	KF 20	
3.01/10 *для стекла 10мм	SF 01		3.40	KF 40	
3.02 *ширина-15мм толщина-1мм	DST 01		4.01	DL 01	

1.01 KCS
(KCS 01)
Верхний направляющий
профиль

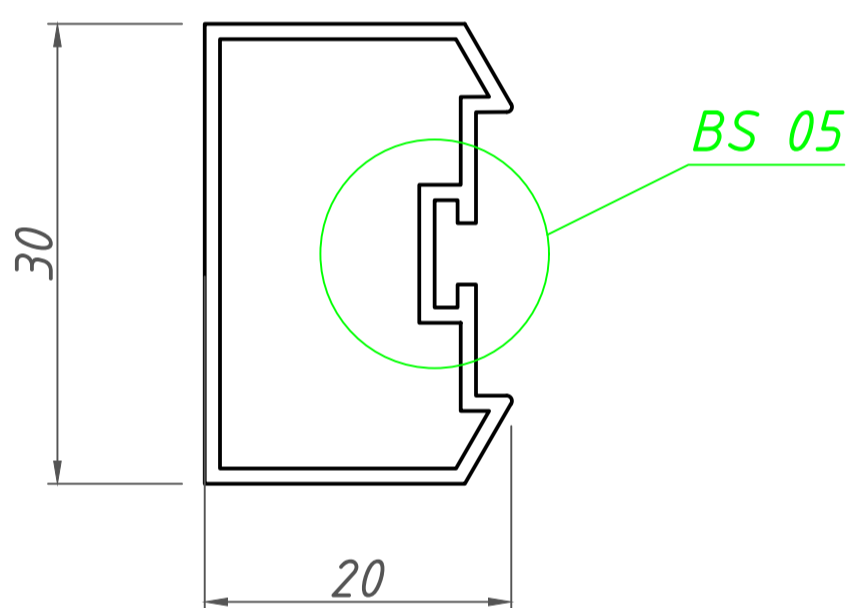


1.02/10 KCS
(KCS 02-10)
Створочный профиль
под стекло 10мм



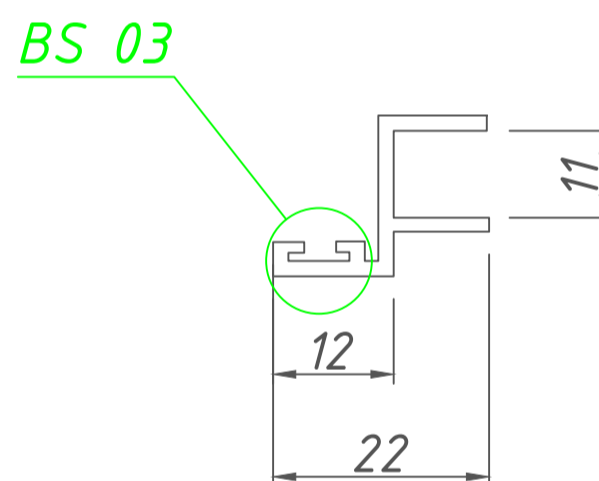
KF 20 (KF40)

1.30 KCS
(KCS 30)
Боковой профиль



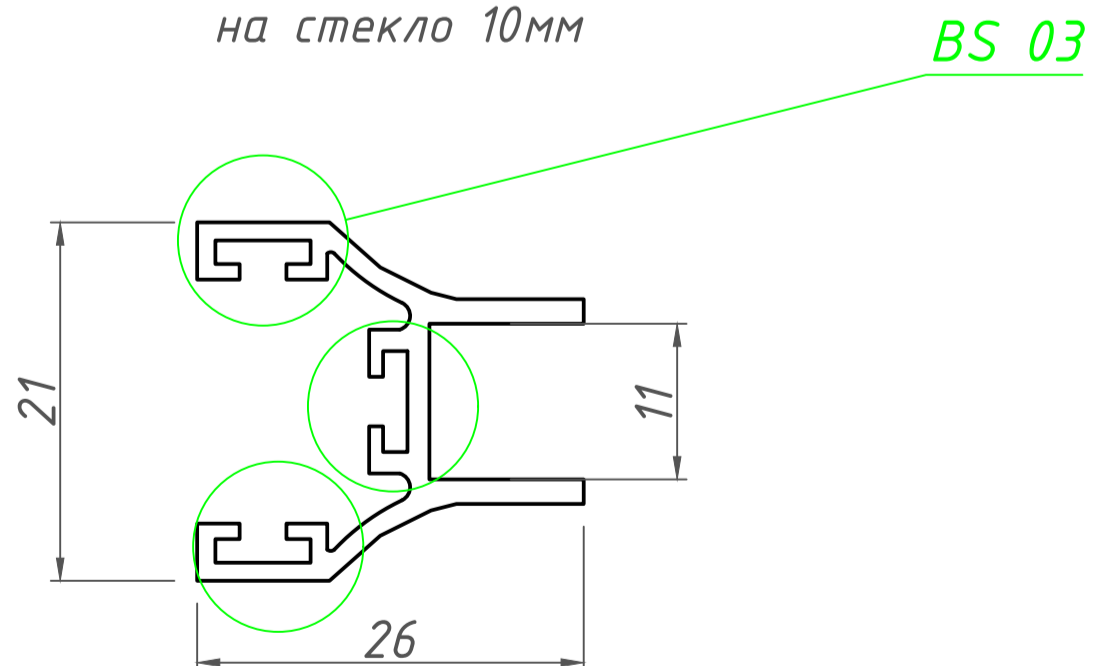
1.41/10 (VBS 41)

Профиль для
уплотнителя
на стекло 10мм



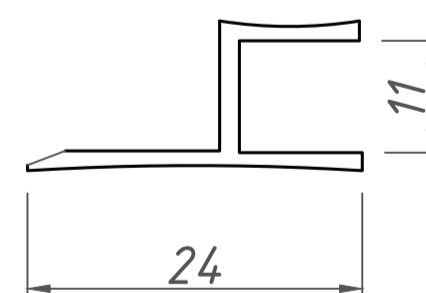
1.57/10 (VBS 57)

Профиль для
уплотнителя
на стекло 10мм

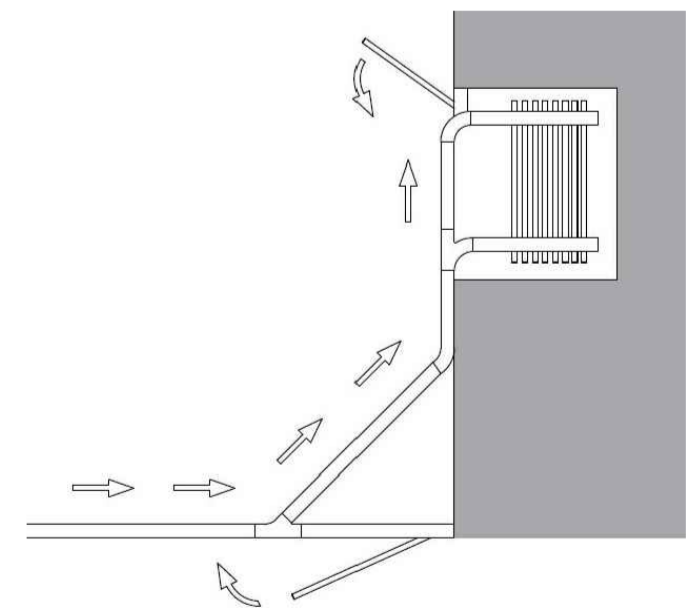
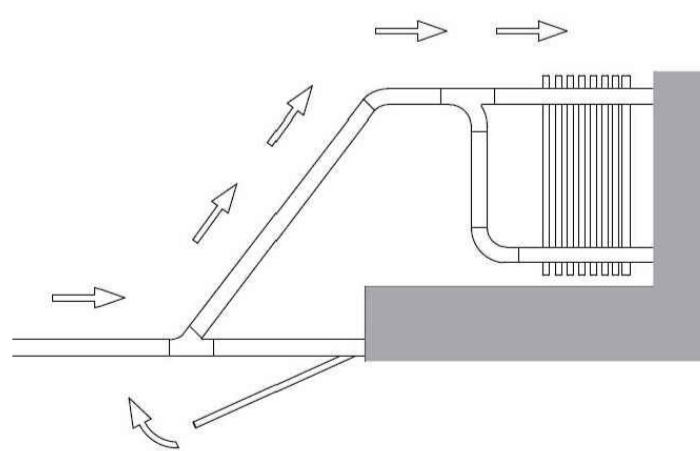
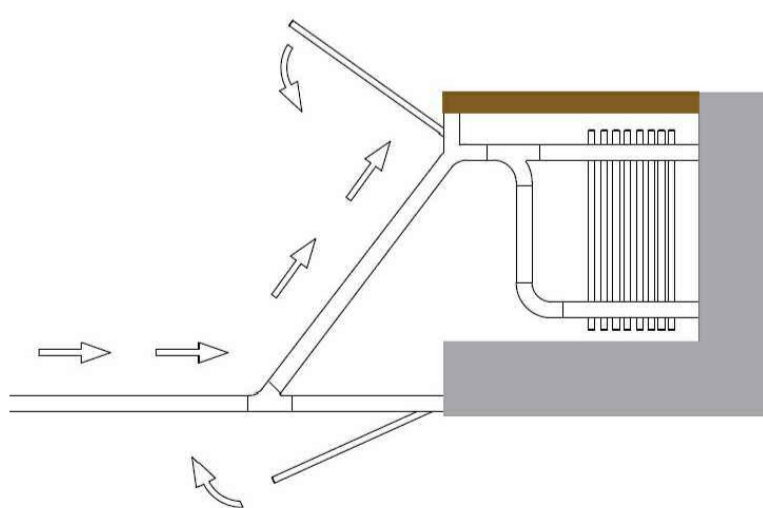
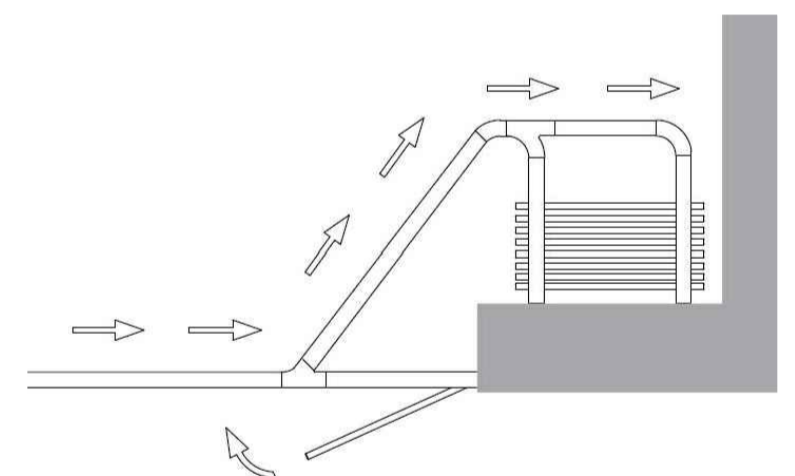
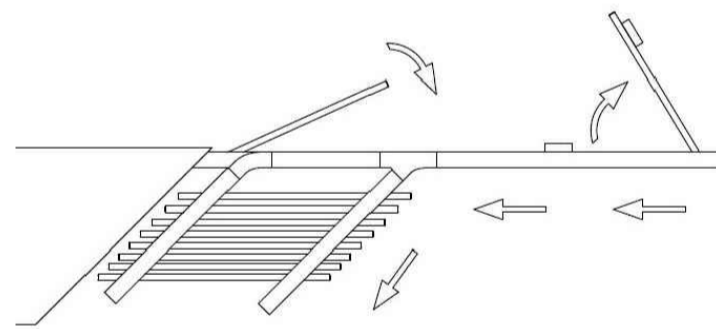
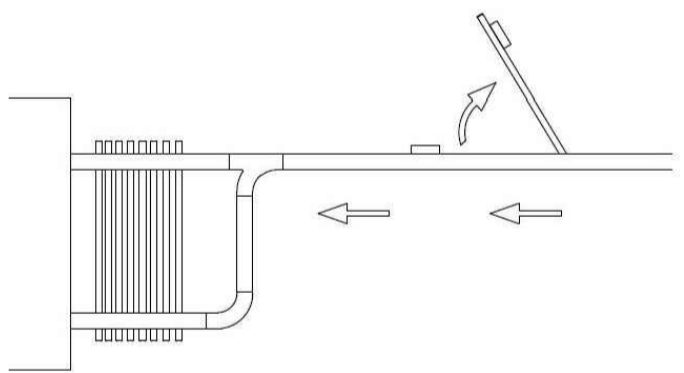
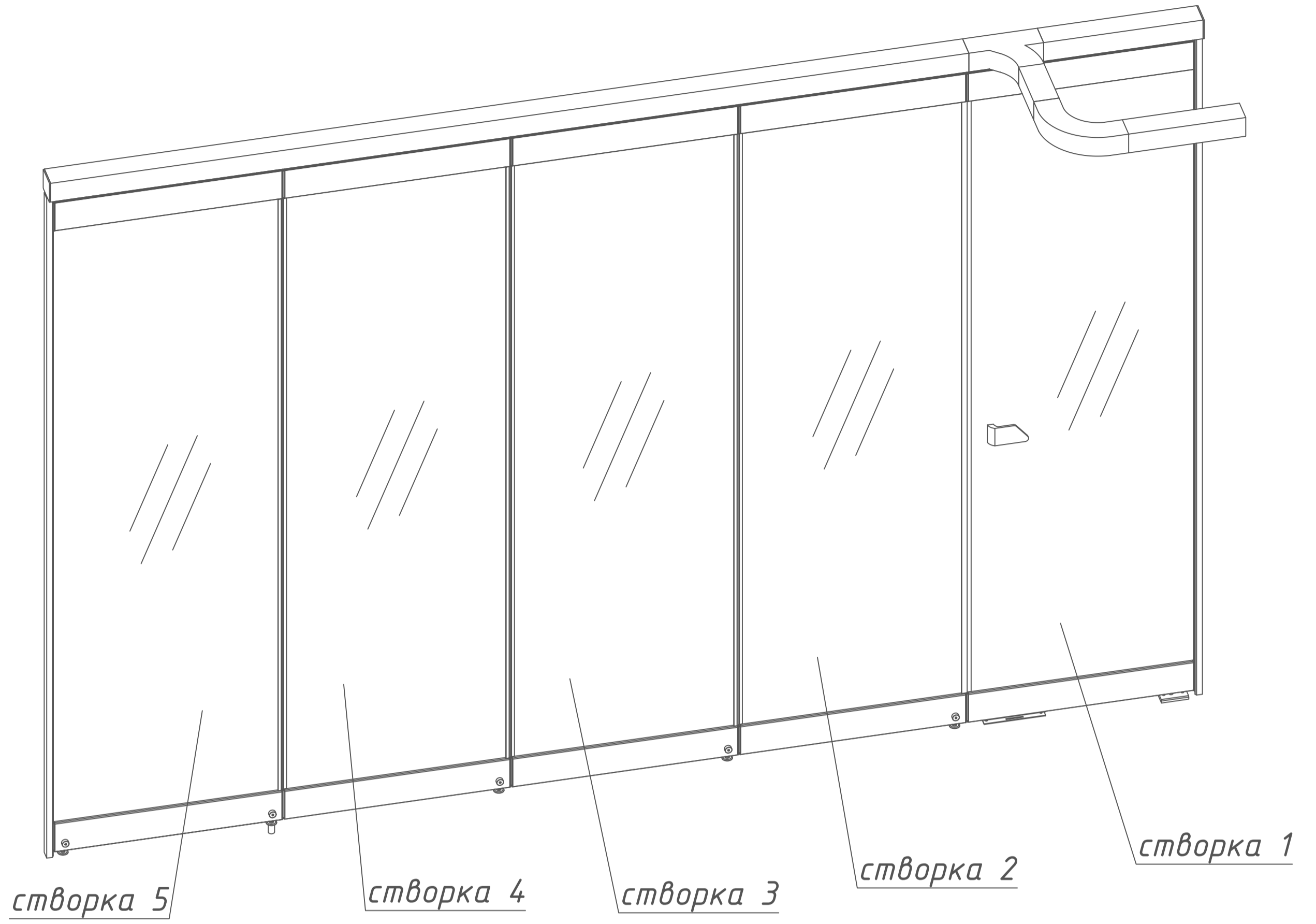


3.01/10 (SF 01)

Профиль для
уплотнителя
на стекло 10мм



Вариант открывания системы KCS



Вариант открывания системы KCS

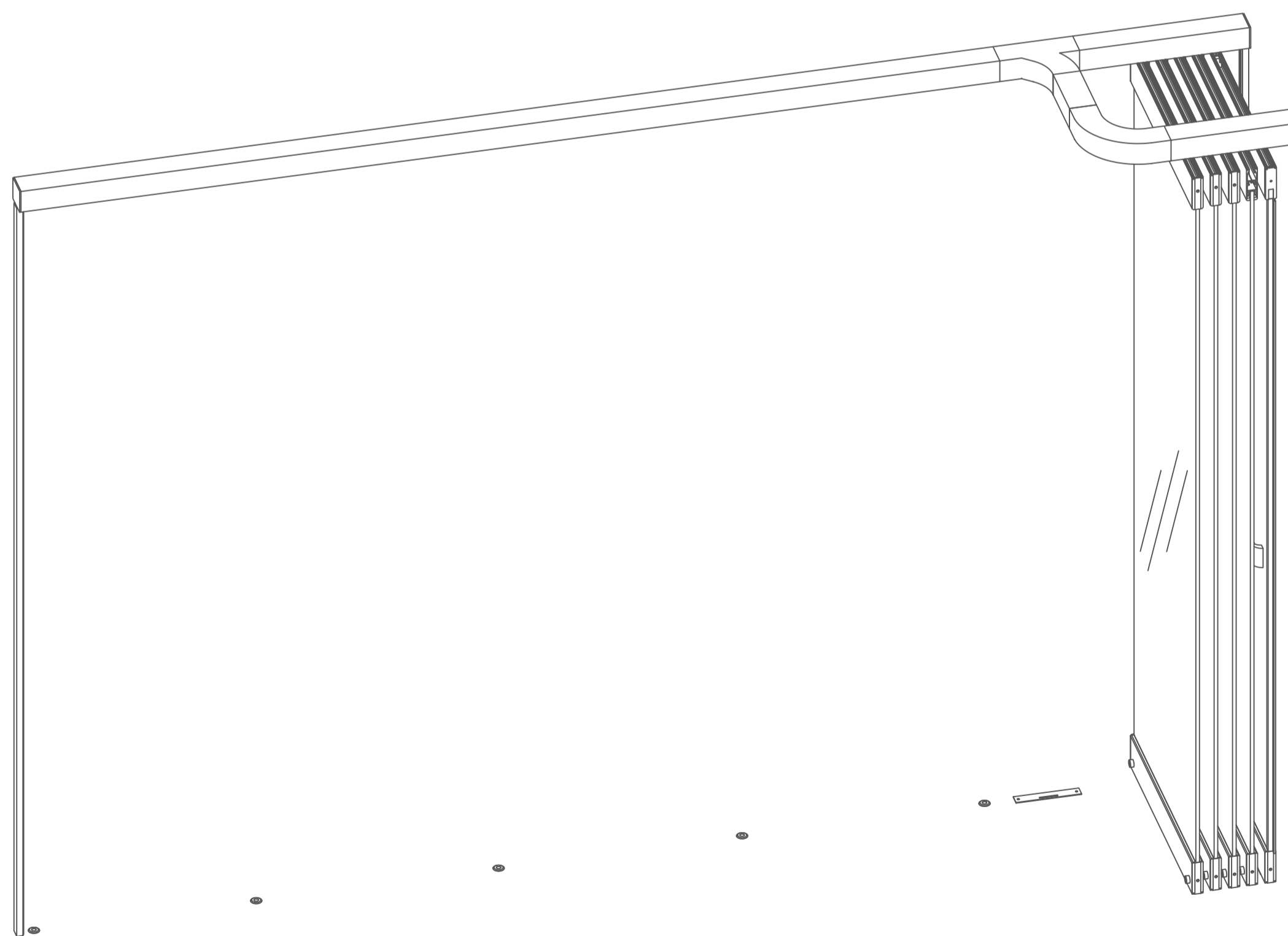
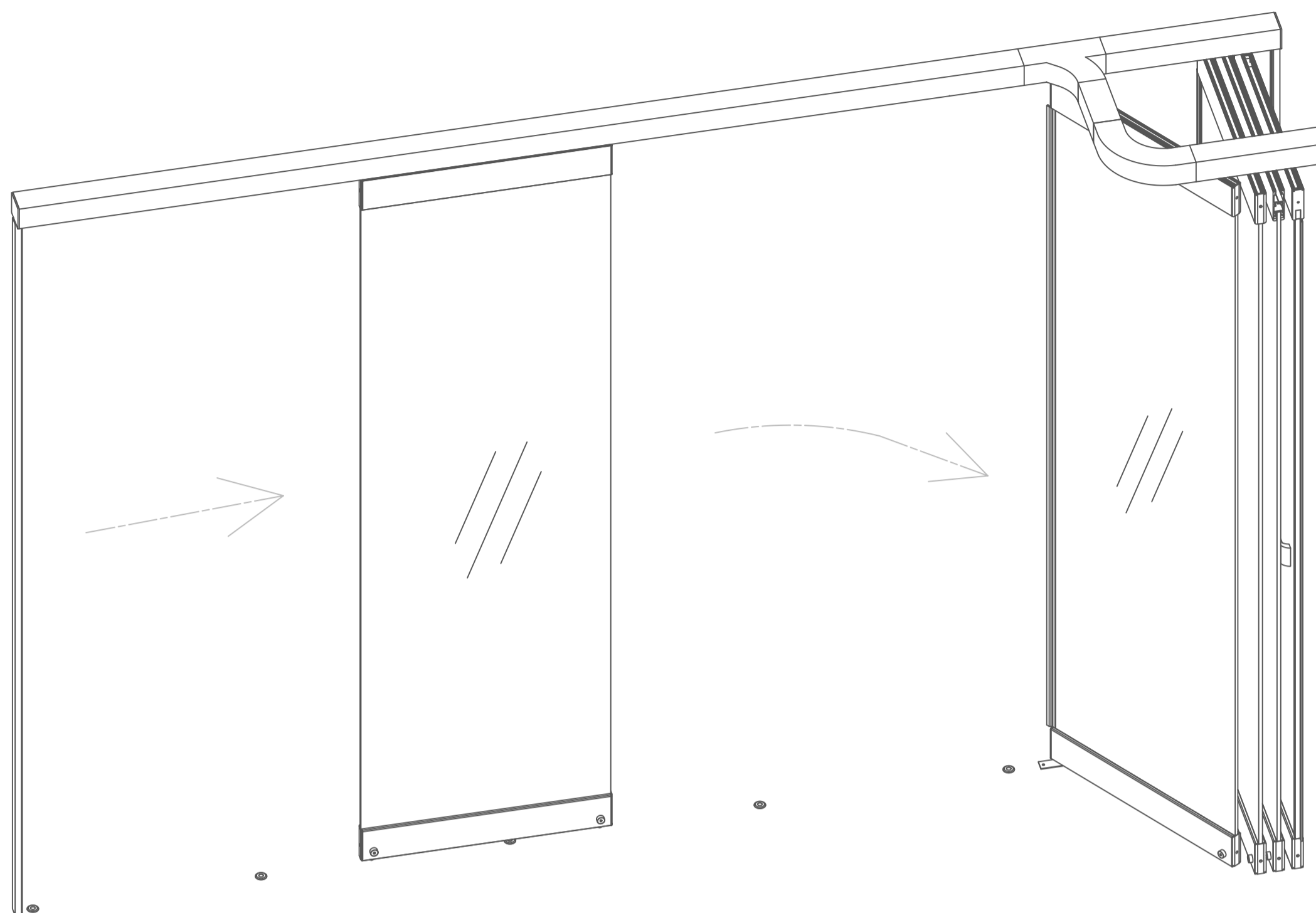
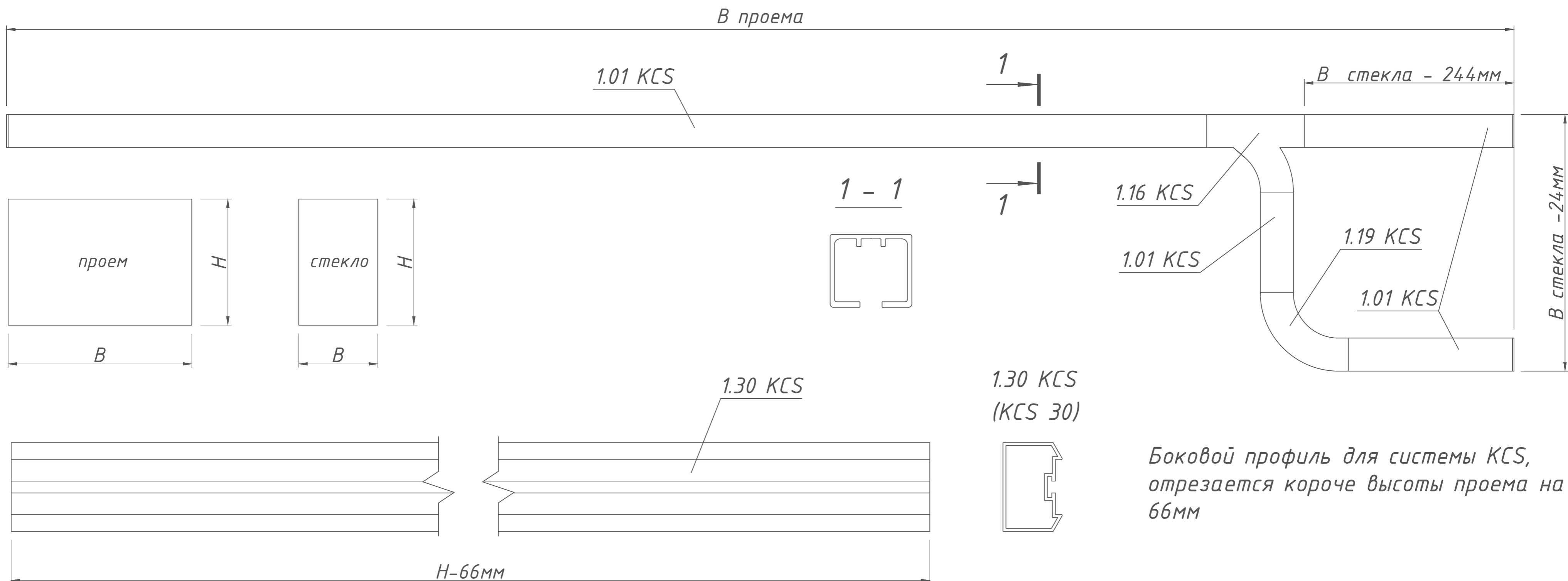
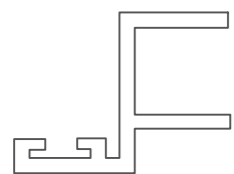


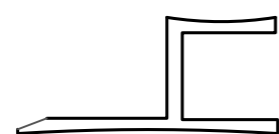
Схема подрезки верхнего направляющего профиля



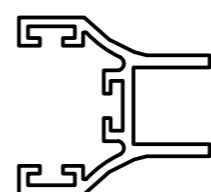
1.41/10 KCS
(VBS 41)



3.01/10
(SF 01)



1.57/10
(VBS 57)



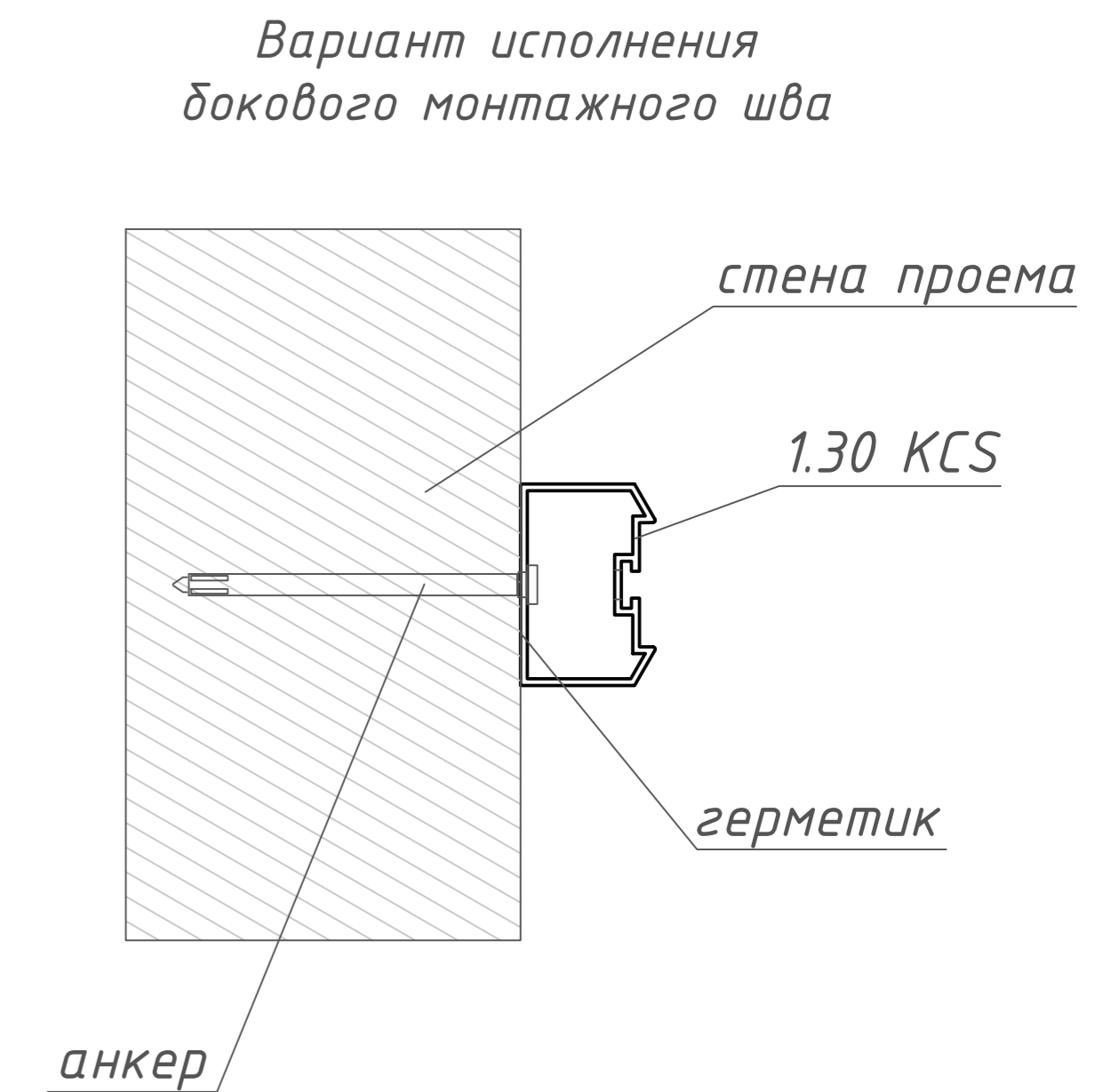
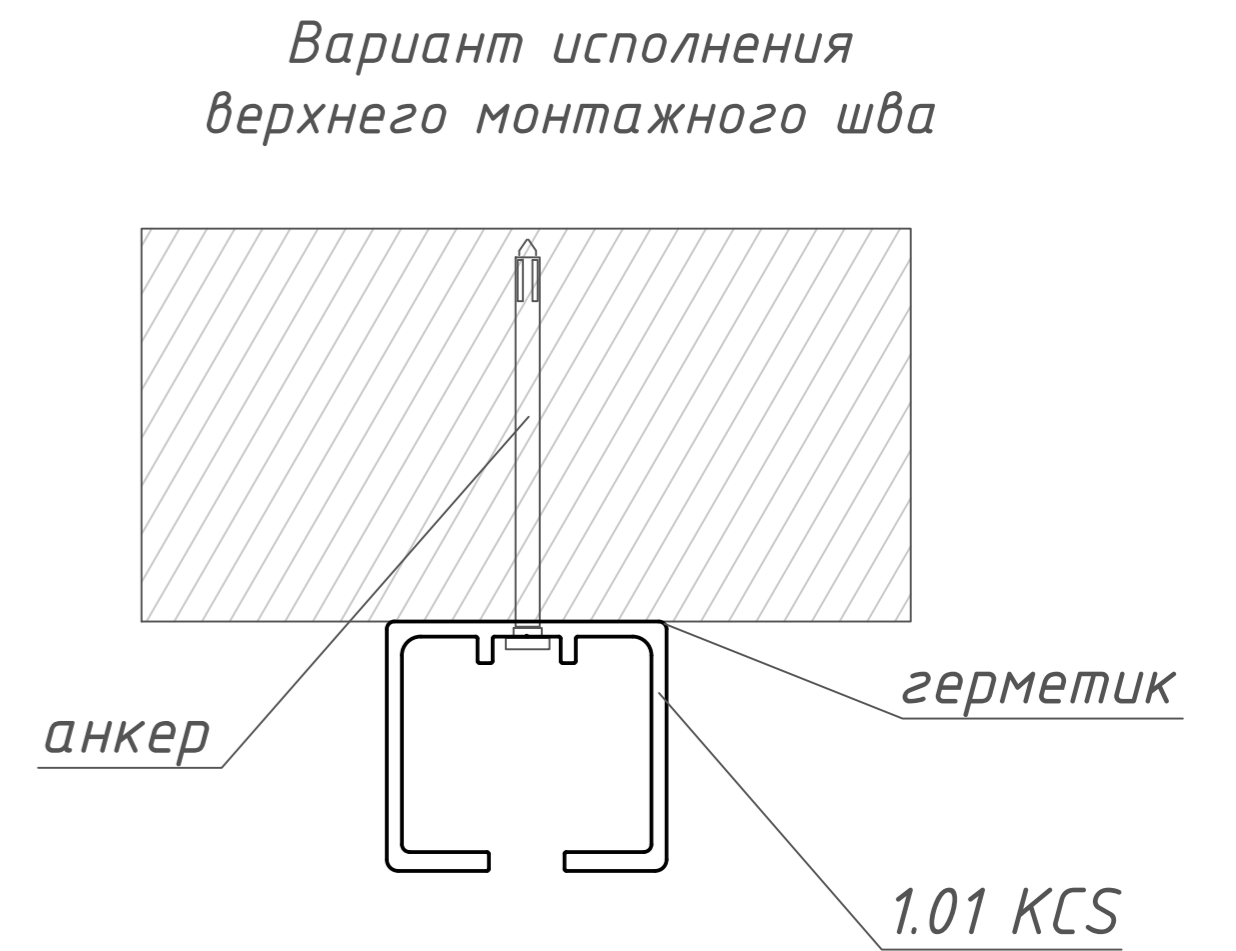
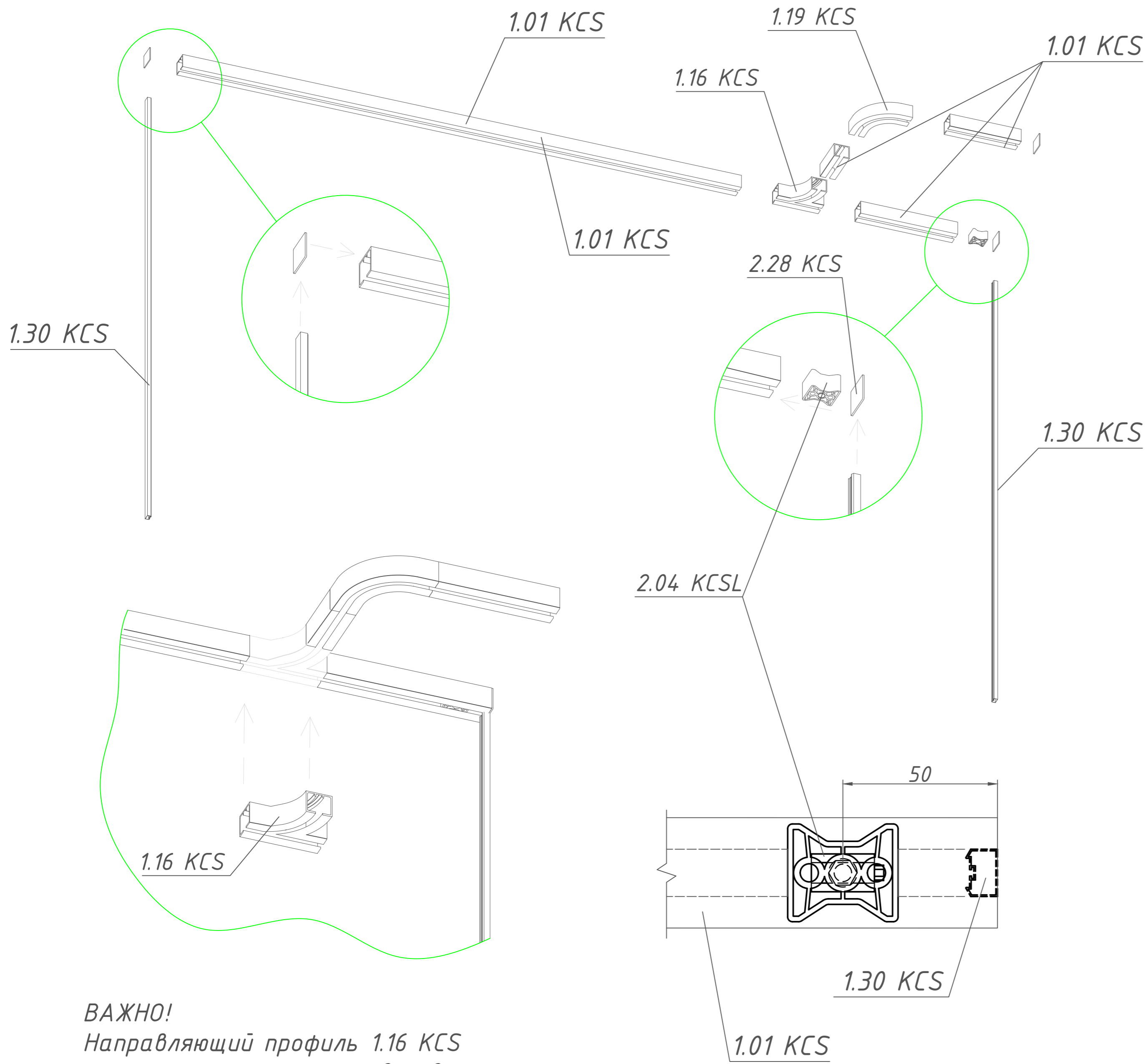
Формула определения высоты
стекла:
 $H_s = H - 286$

H_s - высота стекла, мм;
 H - высота конструкции, мм;
286 - сумма расстояний от
краев рамы до нижнего и
верхнего края стекла

Формула определения ширины стекла:
 $B_s = (B - 2 \cdot 28 - 5 \cdot (x - 1)) / x,$

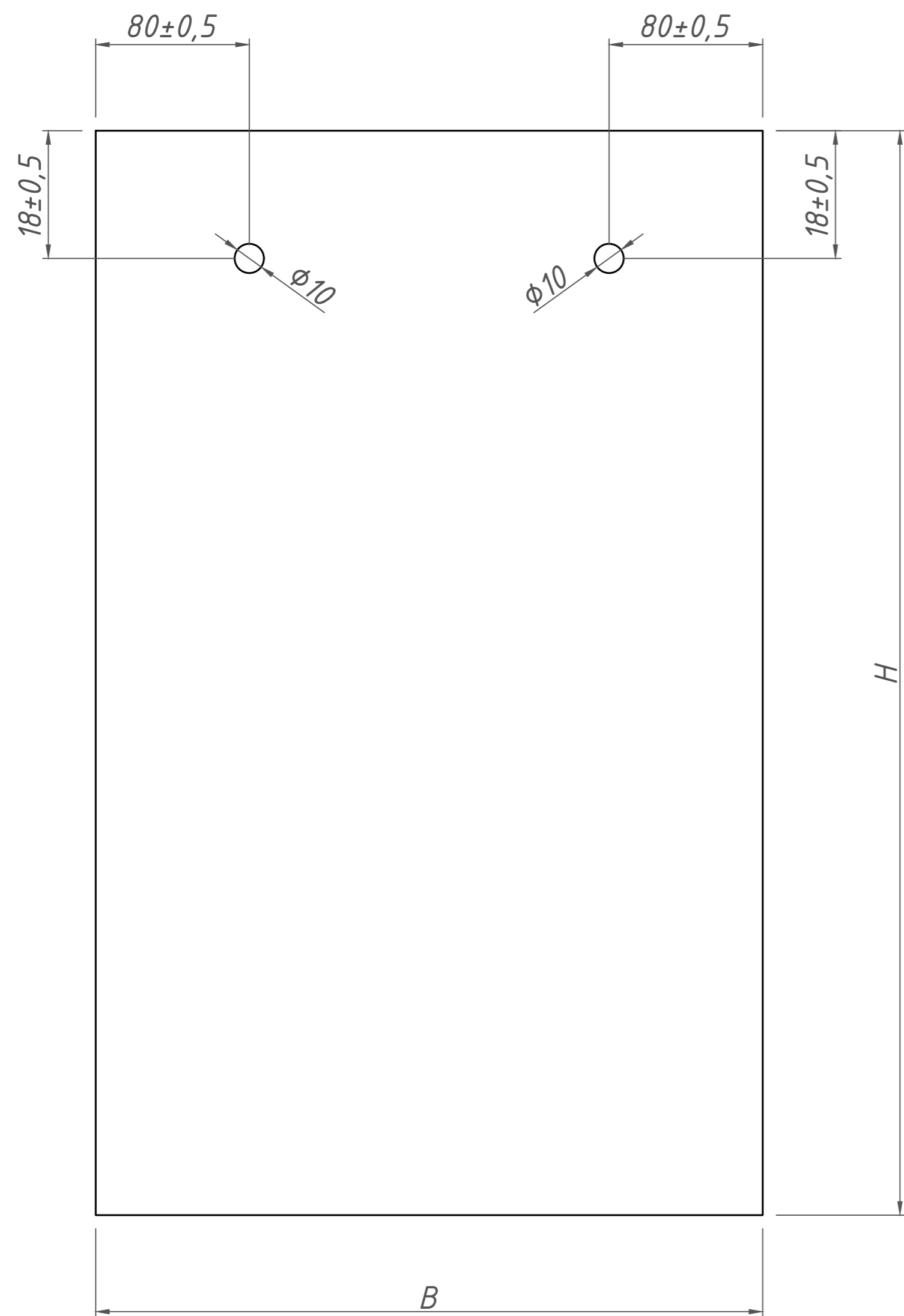
B_s - ширина стекла, мм;
 B - ширина конструкции, мм;
28 - расстояние от краев рамы до
стекла первой и последней створок
(может варьироваться), мм;
5 - расстояние между стёклами, мм;
 x - количество створок, ед.

Межстворочные профили 1.41/10 KCS, 3.01/10, 1.57/10
отрезаются короче высоты высоты стекла на 60мм

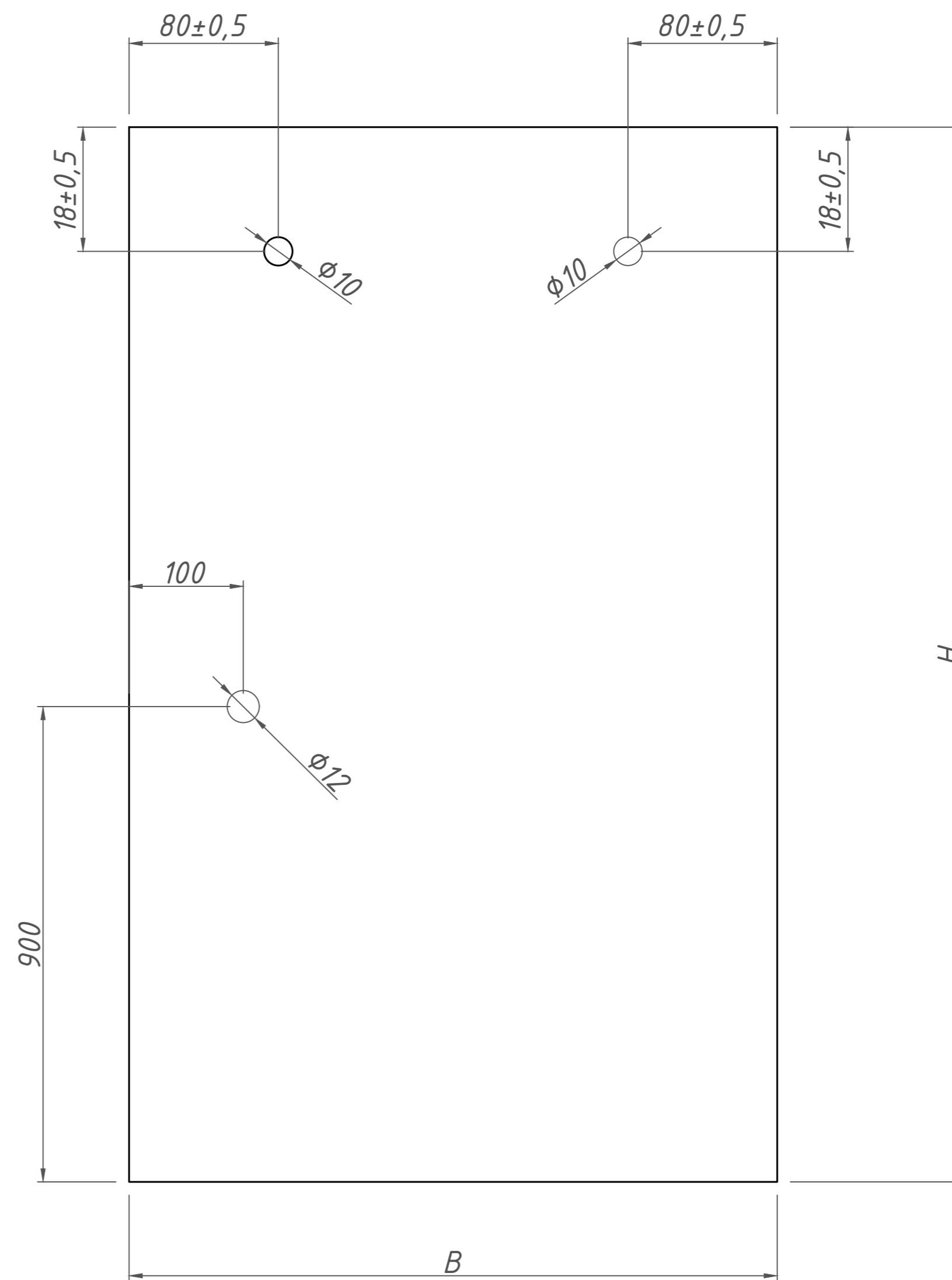


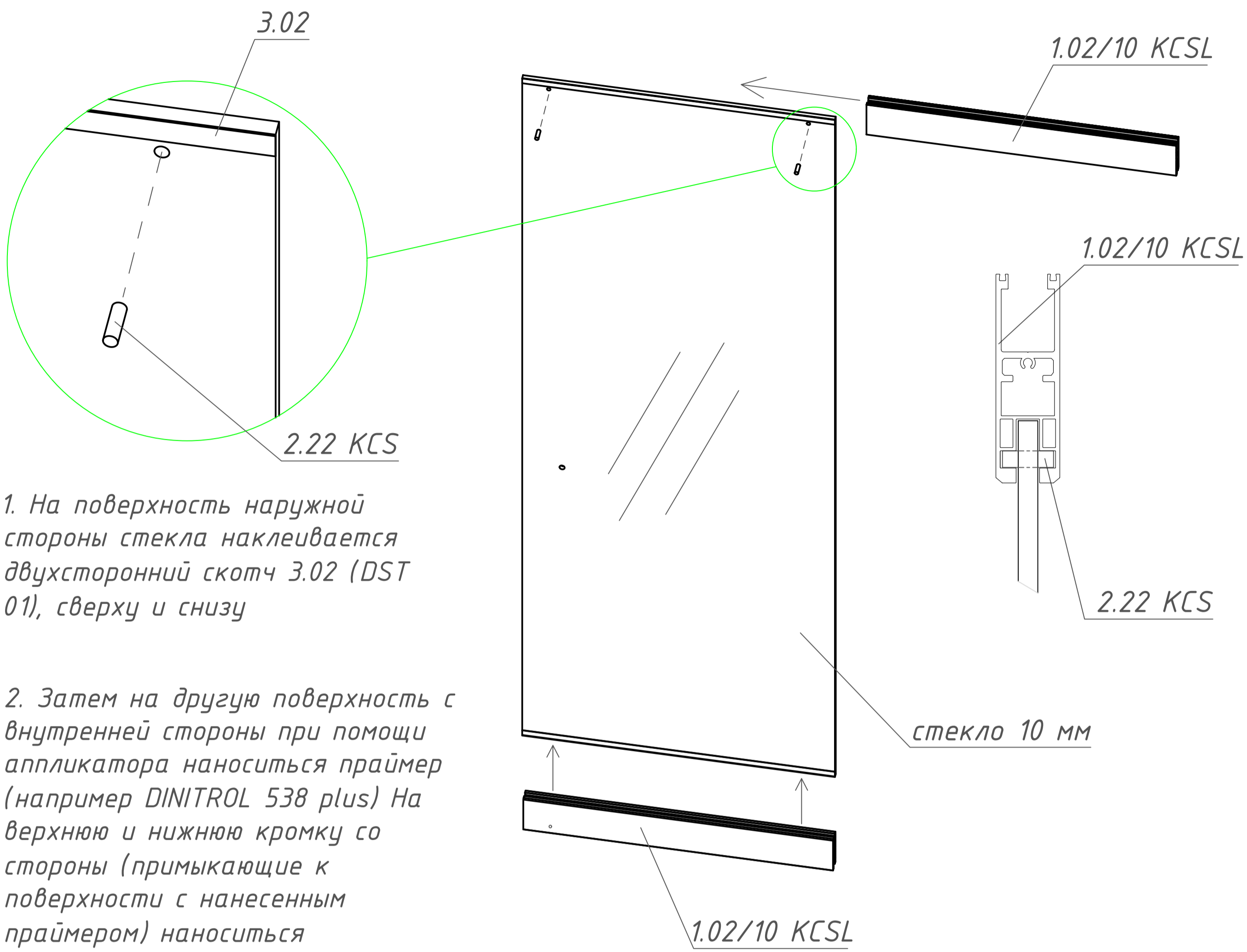
ВАЖНО!
Направляющий профиль 1.16 KCS
монтируют после установки всех
створок

Створки 2-5



Створка 1



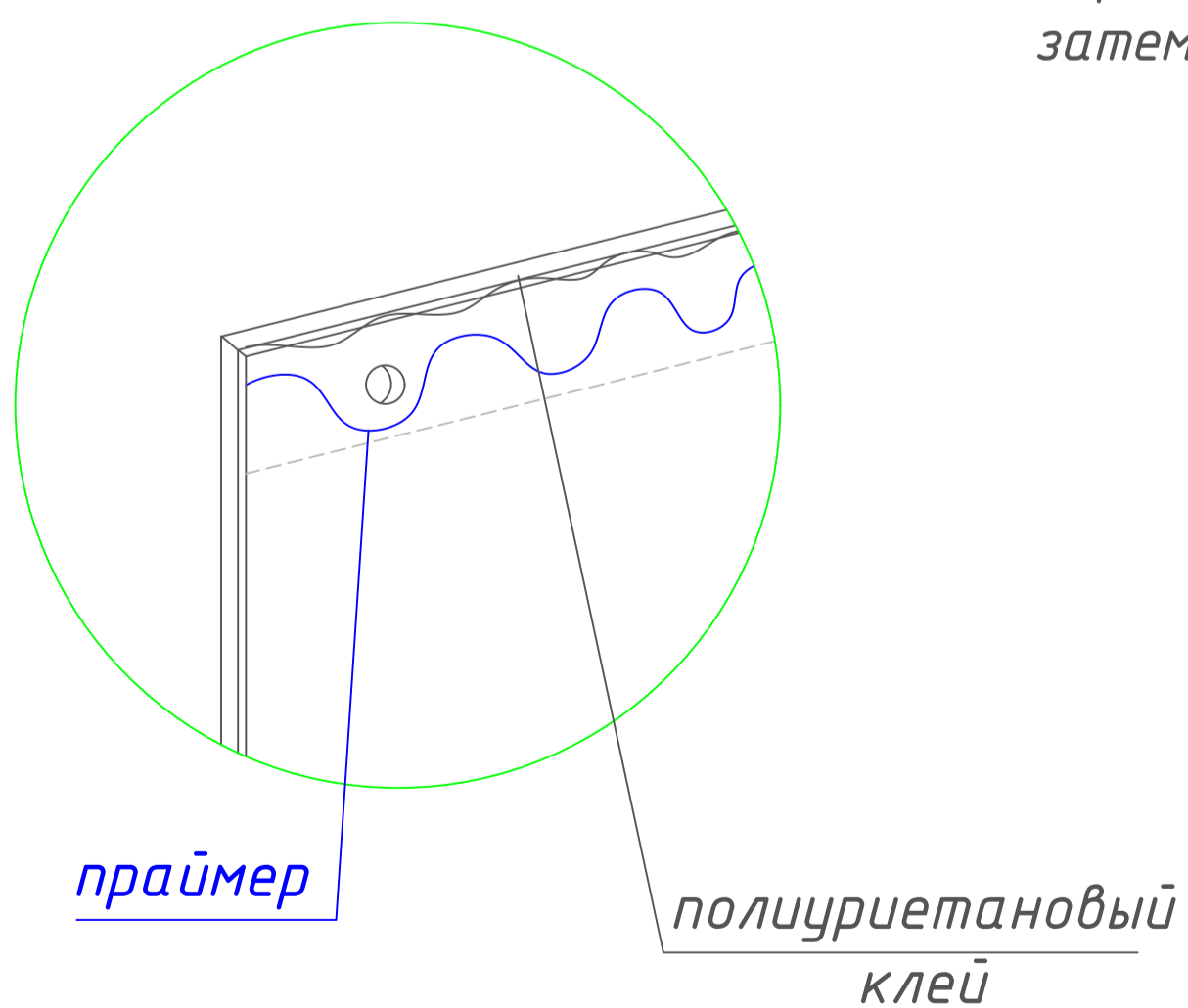


1. На поверхность наружной стороны стекла наклеивается двухсторонний скотч 3.02 (DST 01), сверху и снизу

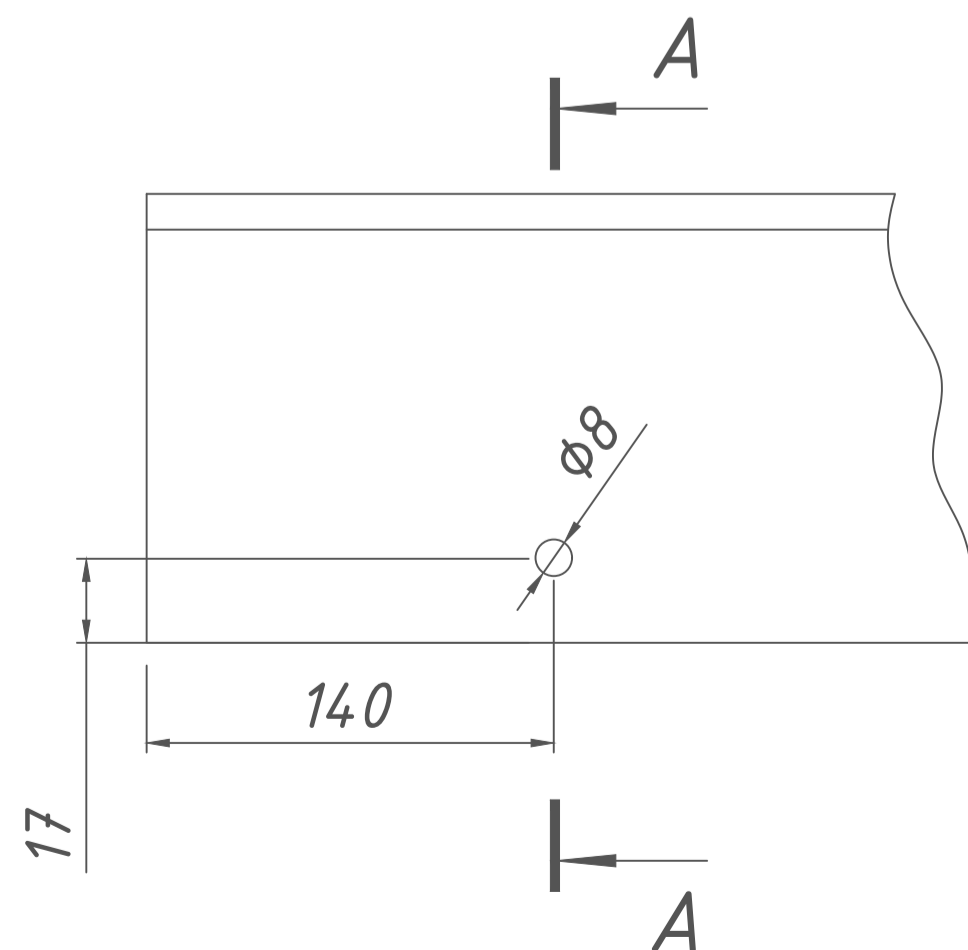
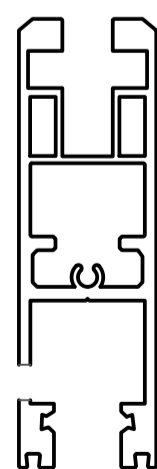
2. Затем на другую поверхность с внутренней стороны при помощи аппликатора наносится праймер (например DINITROL 538 plus) На верхнюю и нижнюю кромку со стороны (примыкающие к поверхности с нанесенным праймером) наносится полиуретановый клей.

3. Верхний профиль 1.02/10 KCSL, приклеивается к стеклу.

4. В нижнем профиле согласно схеме открывания вырезается отверстие для детали 4.01 KCSL, и затем профиль приклеивается к стеклу.

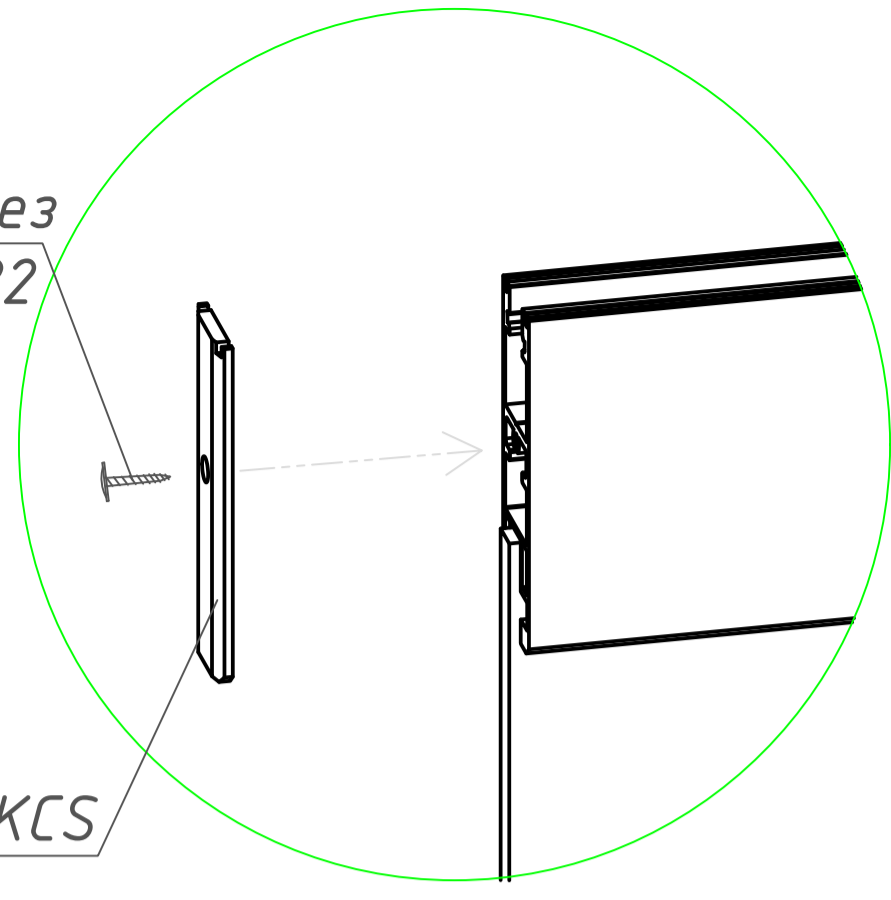


A - A



A
саморез
4,8x32

2.12 KCS

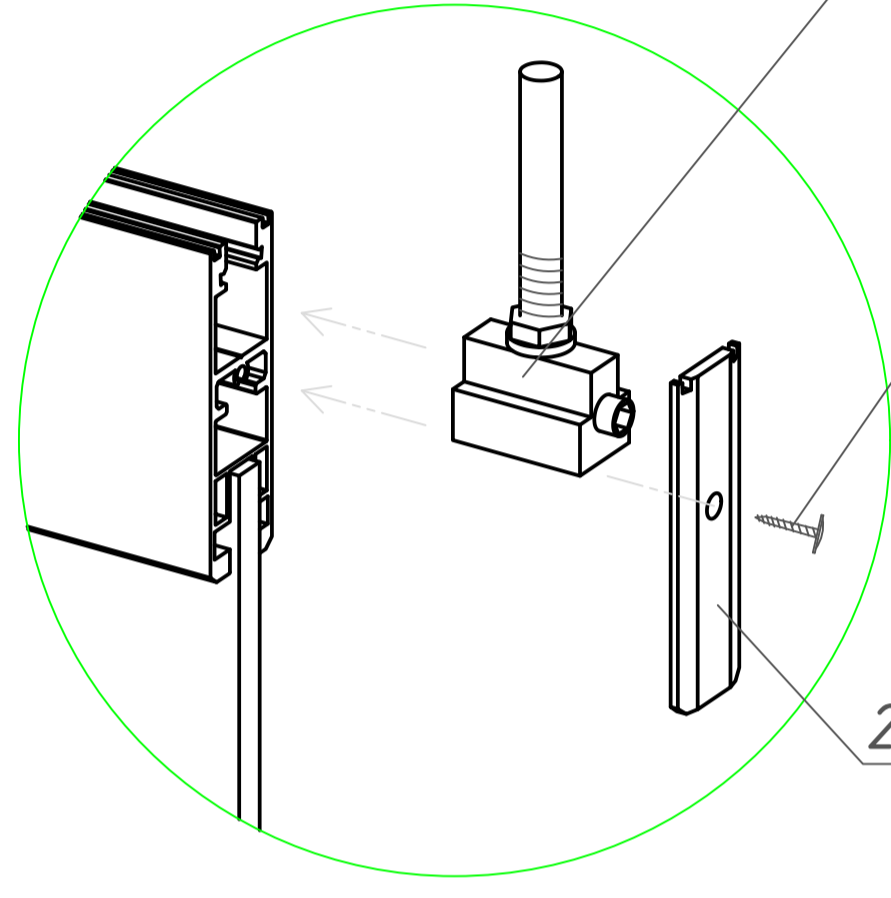


B

2.04 KCSL

саморез
4,8x32

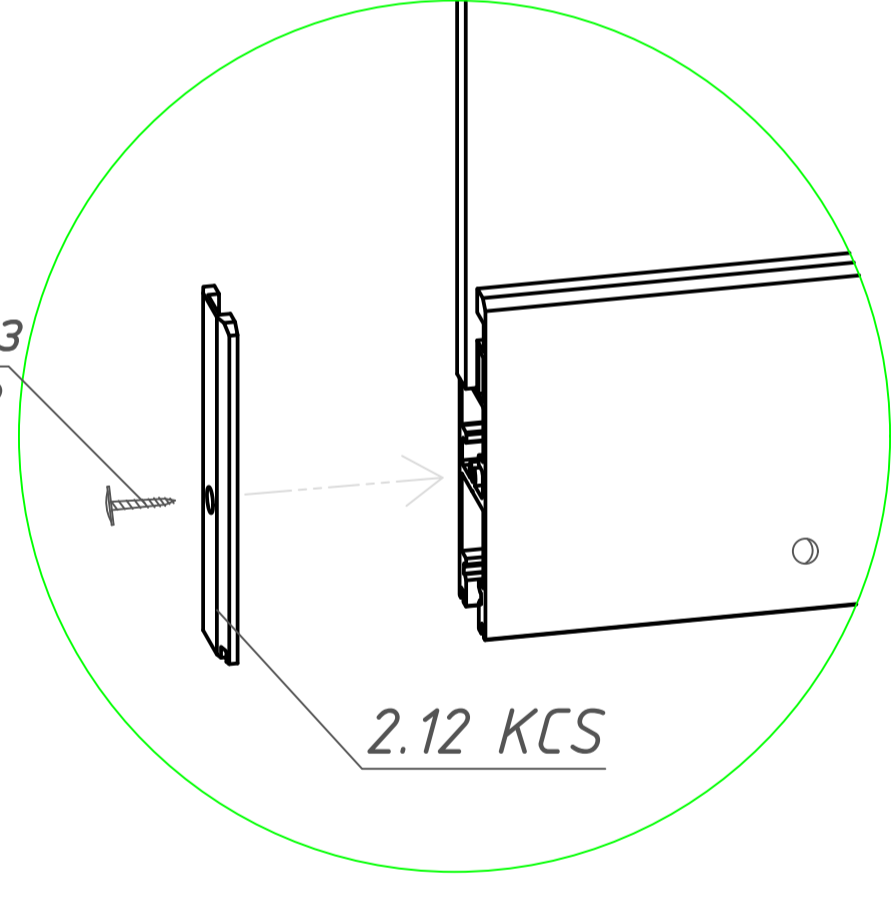
2.12 KCS



C

саморез
4,8x32

2.12 KCS

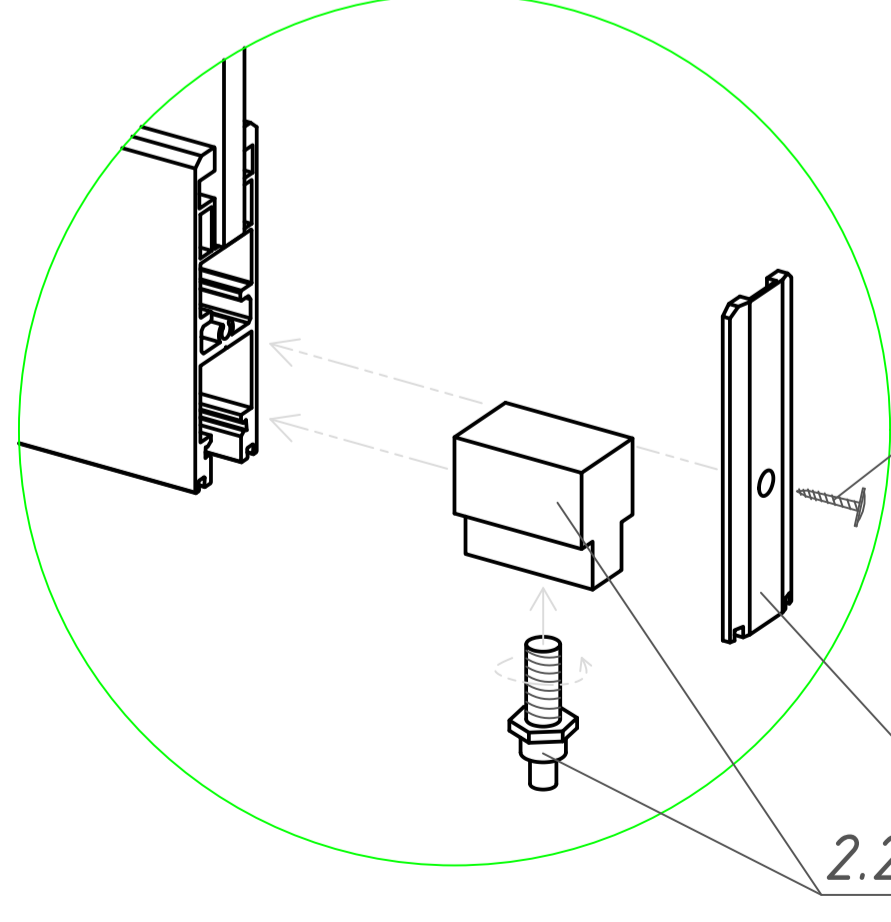


D

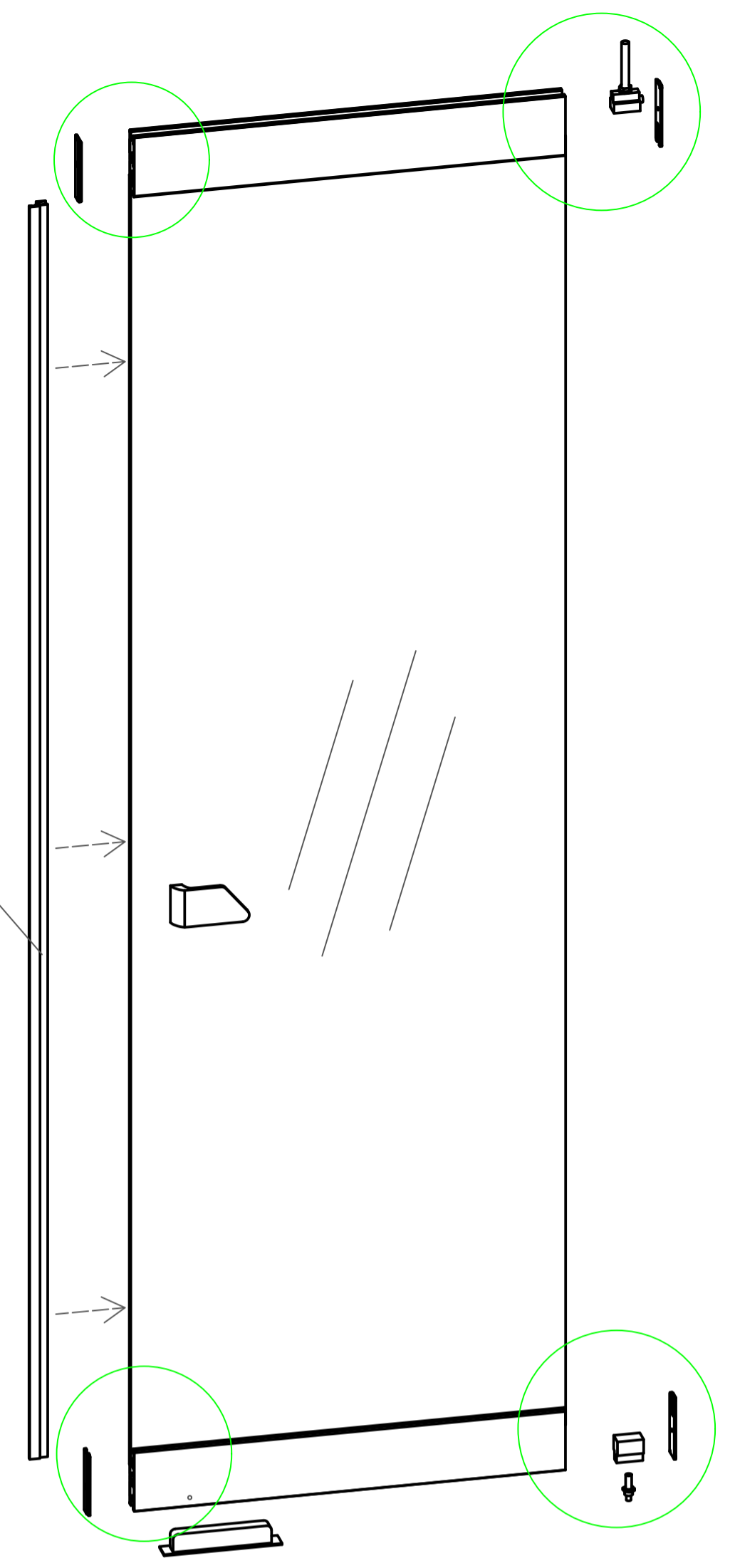
саморез
4,8x32

2.12 KCS

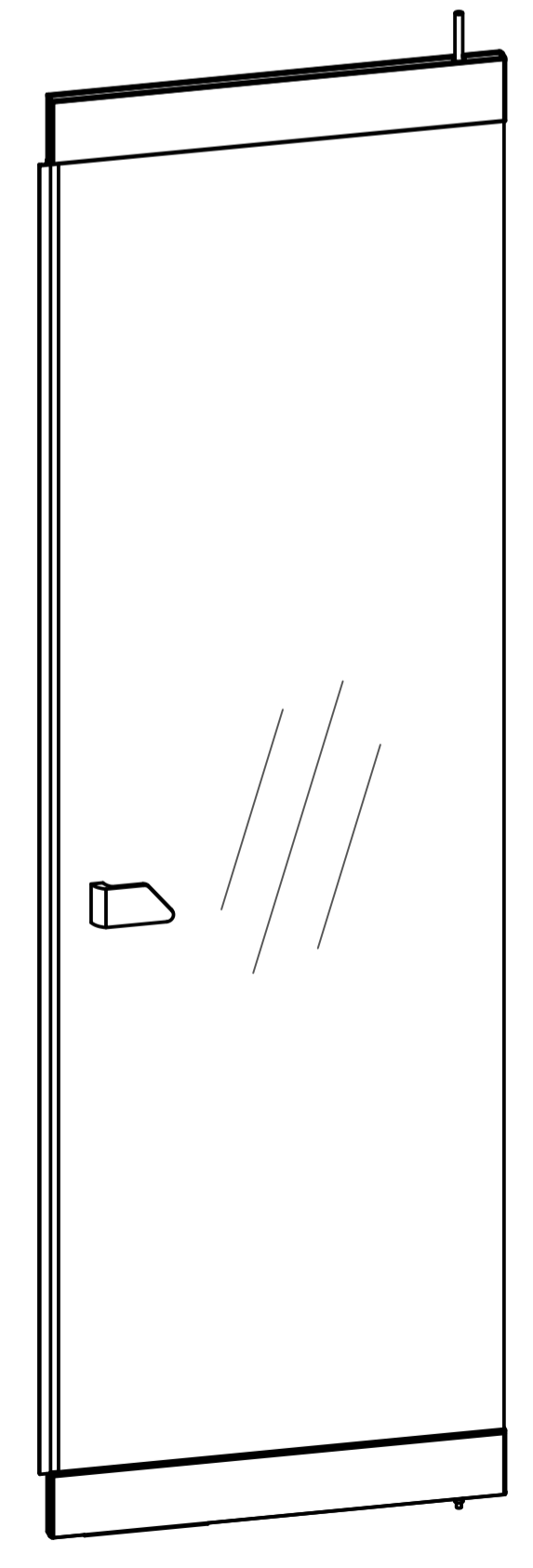
2.26 KCSL

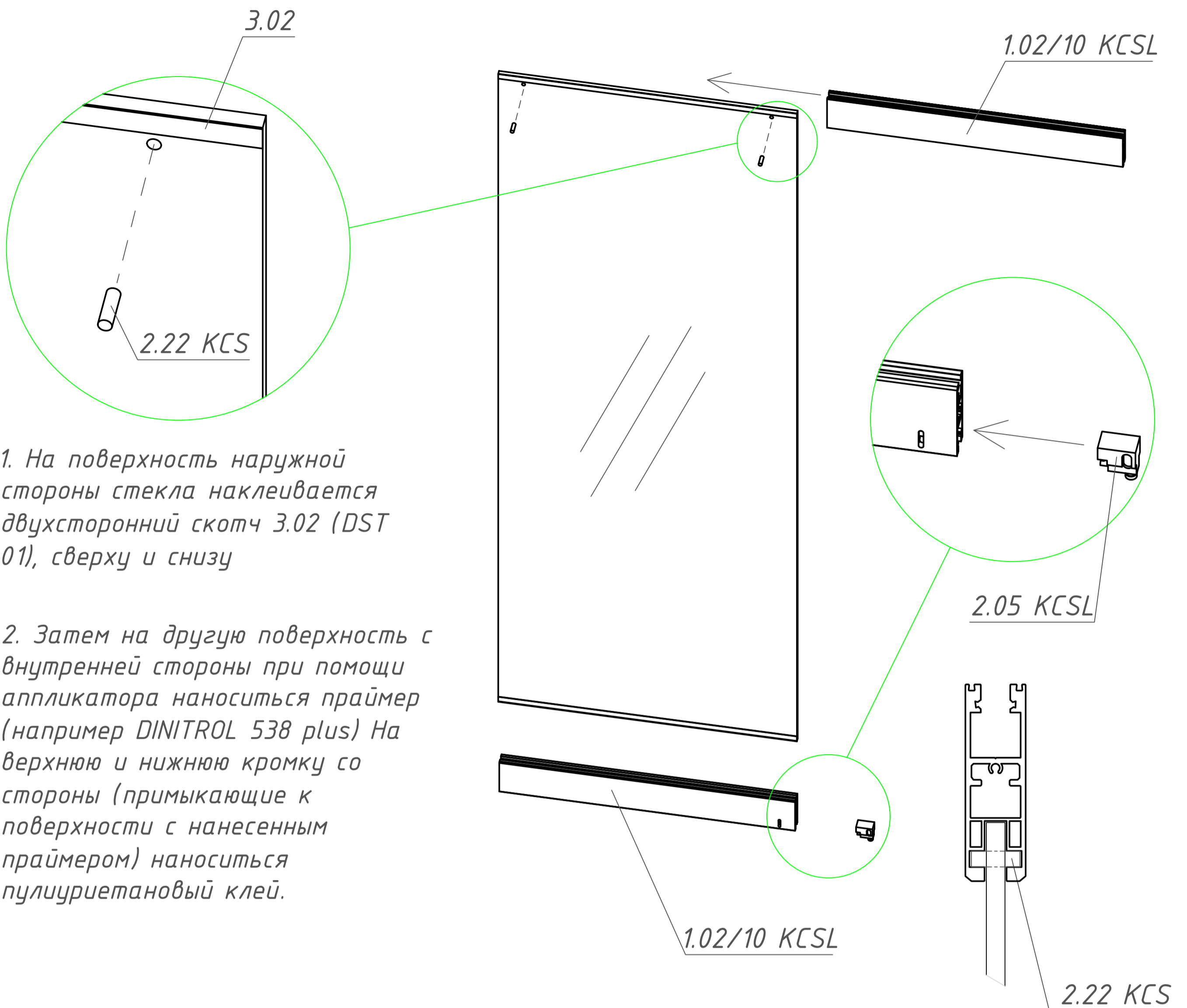


1.41/10
3.01/10



В профиль 1.41/10 (при использовании вместо 3.01/10) заправляют щетку 3.03. Затем профиль 1.41/10 приклеивают к стеклу с помощью клея.



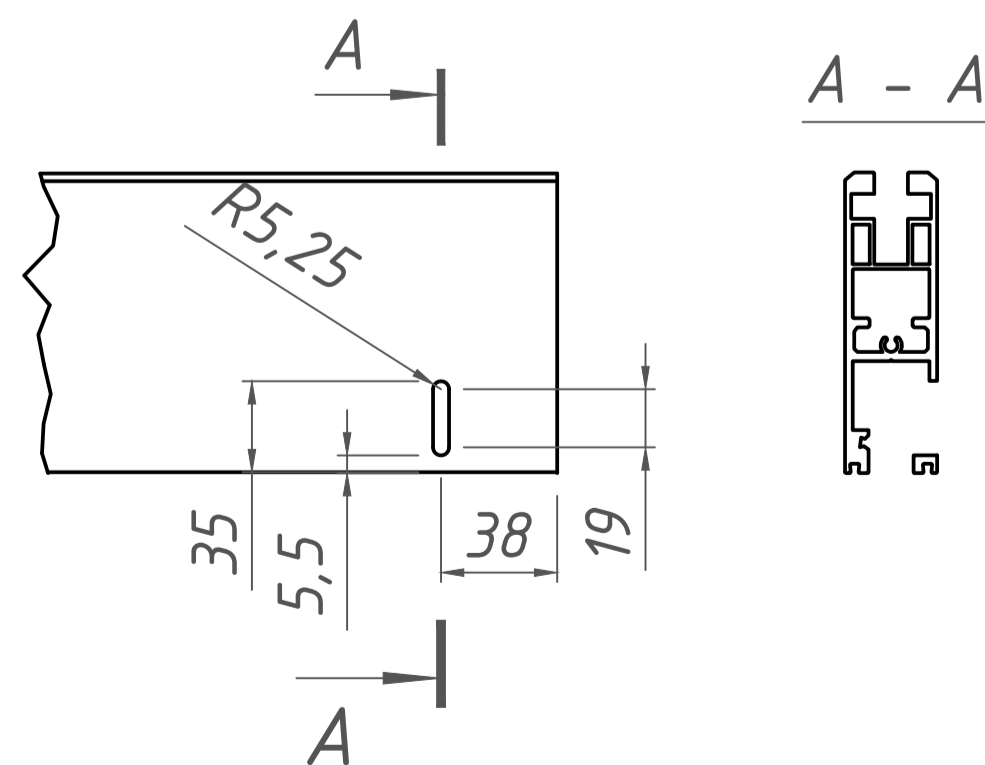
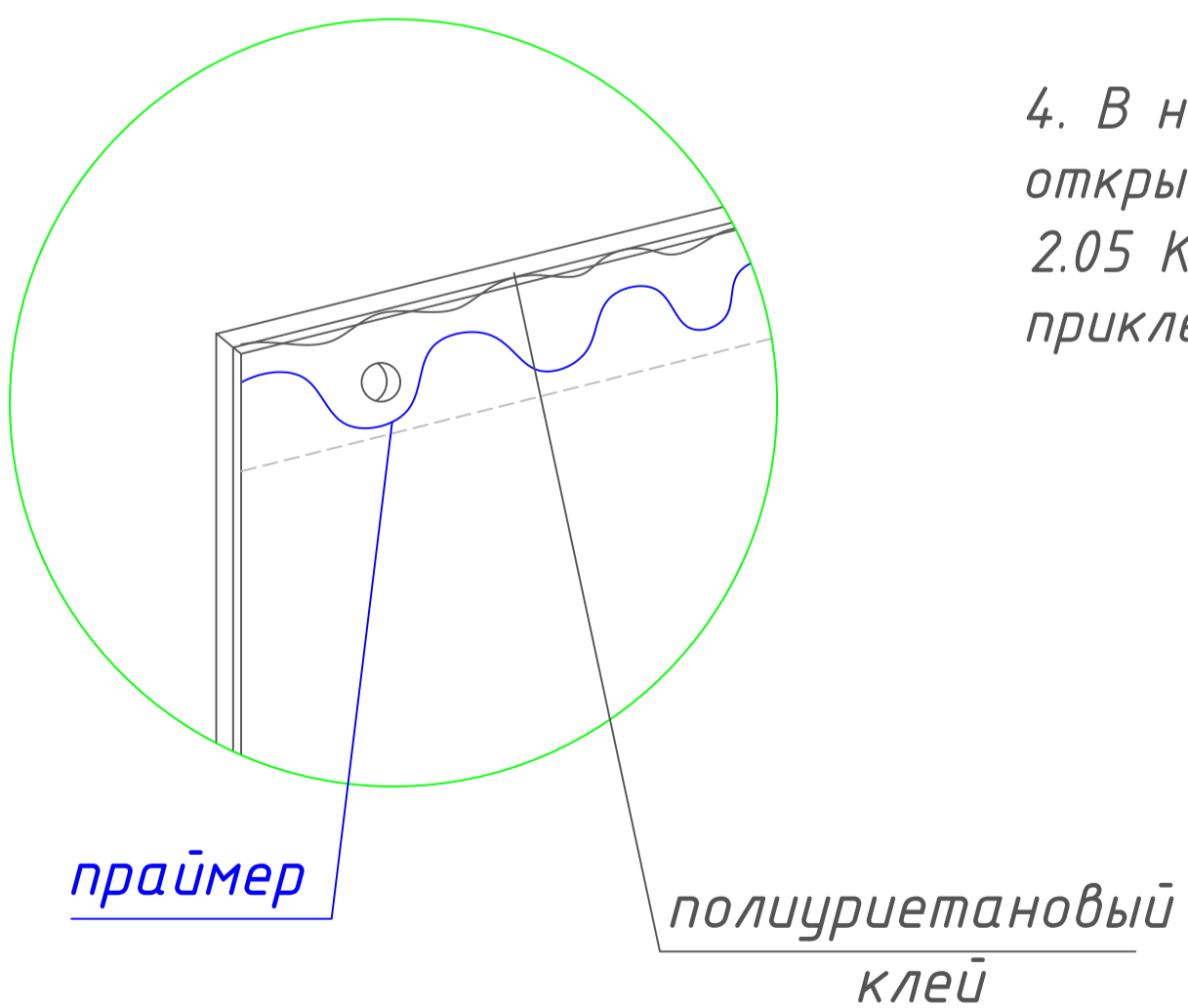


1. На поверхность наружной стороны стекла наклеивается двухсторонний скотч 3.02 (DST 01), сверху и снизу

2. Затем на другую поверхность с внутренней стороны при помощи аппликатора наносится праймер (например DINITROL 538 plus) На верхнюю и нижнюю кромку со стороны (примыкающие к поверхности с нанесенным праймером) наносится полиуретановый клей.

3. Верхний профиля 1.02/10 KCSL, прикрепляются к стеклу.

4. В нижнем профиле согласно схеме открывания вырезается отверстие для детали 2.05 KCSL (см. разрез А-А), и затем профиль приклеивается к стеклу.



2.03 KCS

A

саморез
4,8x32

2.12 KCS

B

A

1.57/10

2.03 KCS

B

саморез
4,8x32

2.12 KCS

C

2.12 KCS

саморез
4,8x32

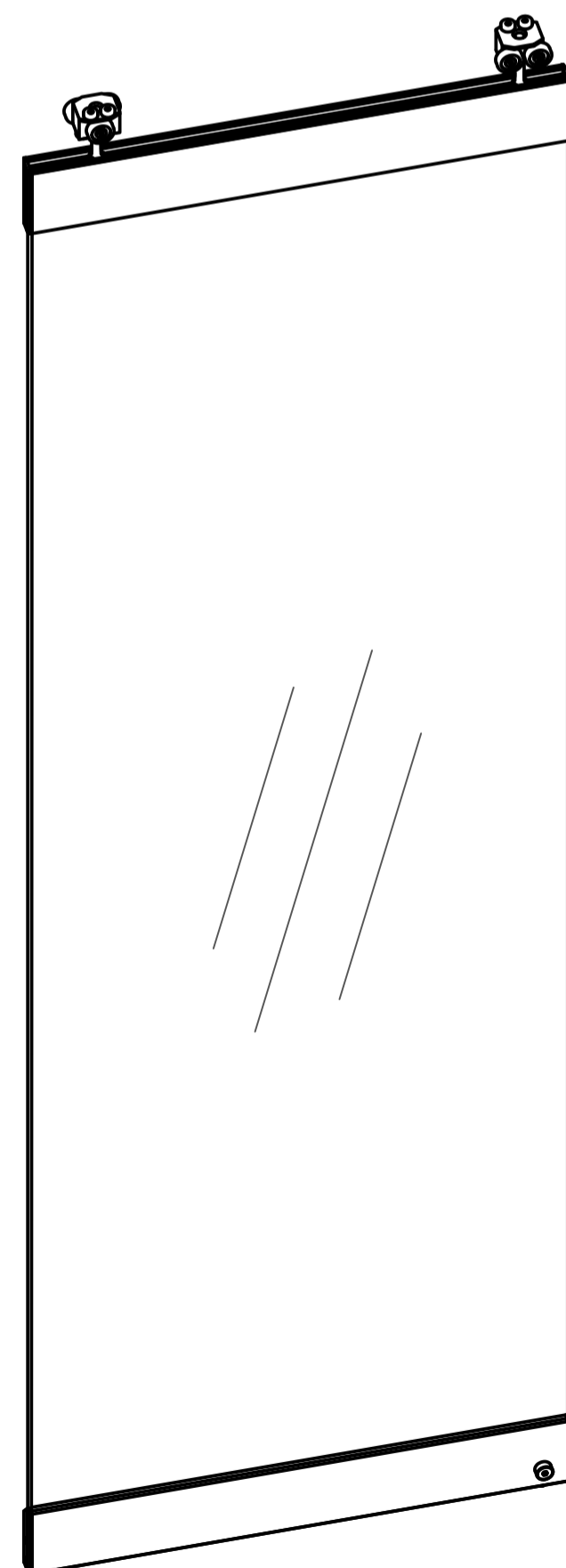
2.12 KCS

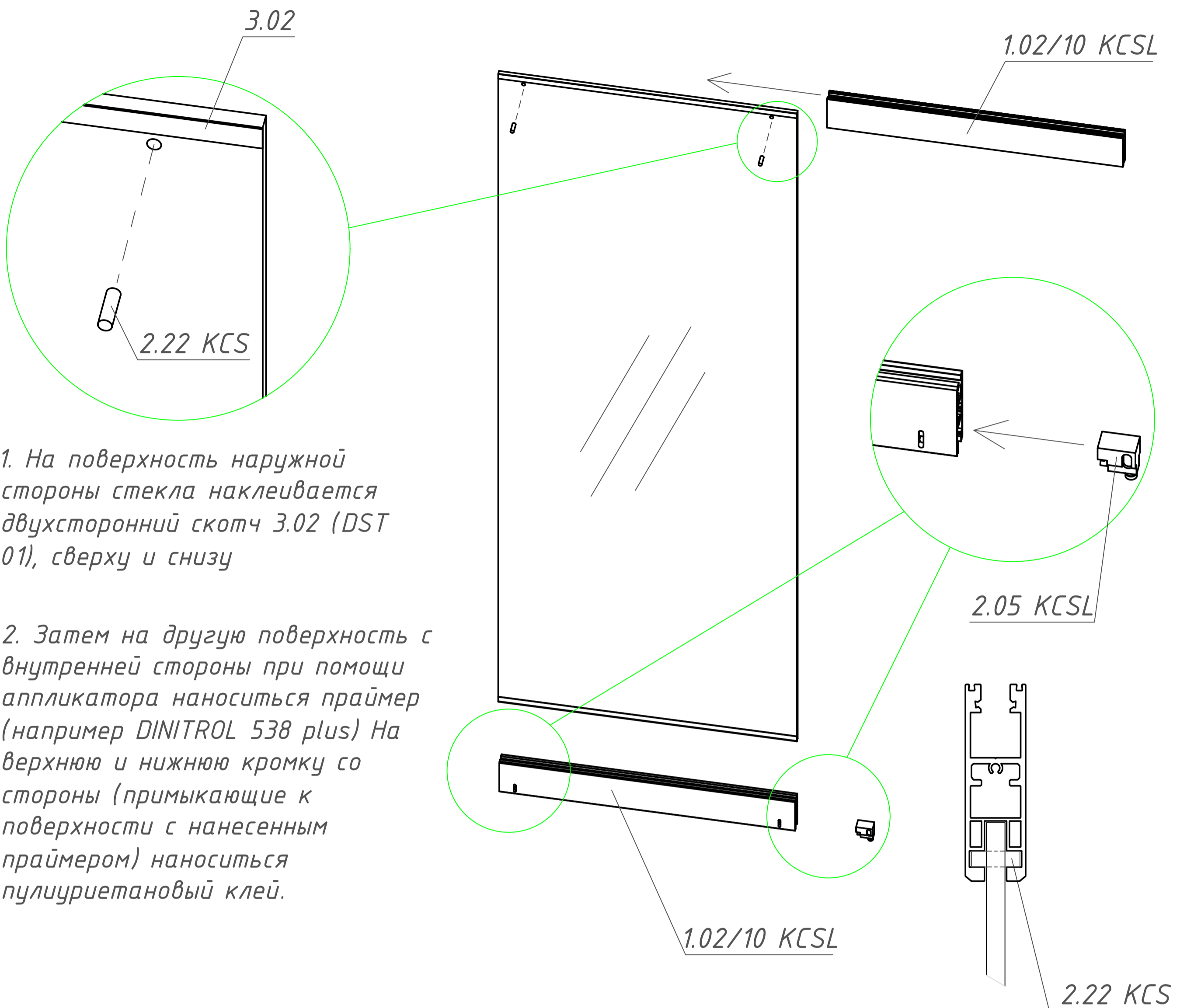
В профиль 1.57/10
заправляют щетки 3.03.
Затем профиль 1.57/10
приклеивают к стеклу с
помощью клея.

D

2.12 KCS

саморез
4,8x32



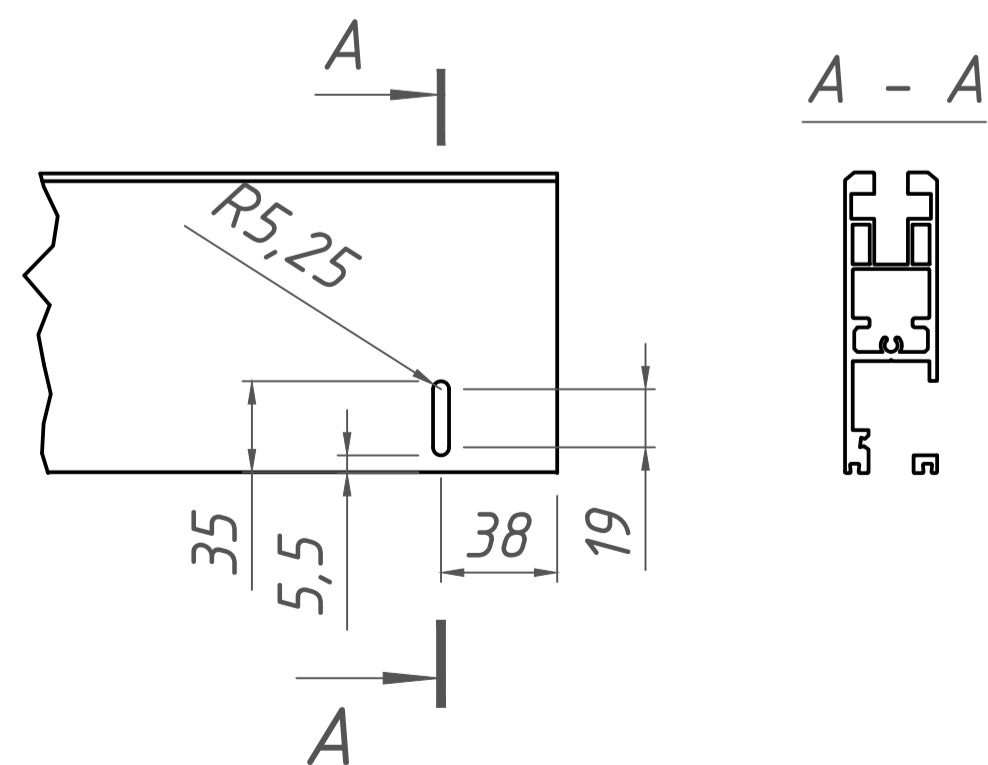
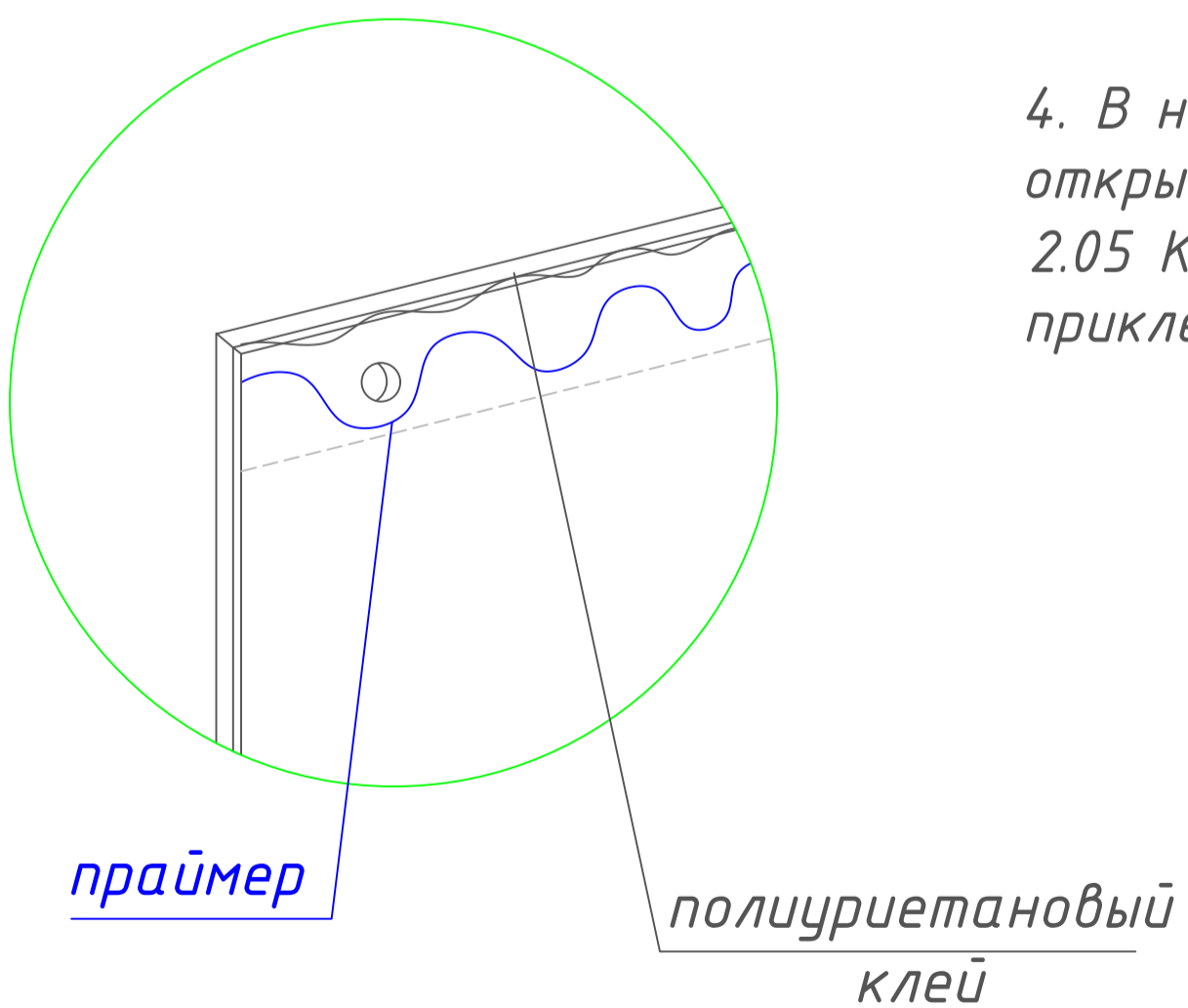


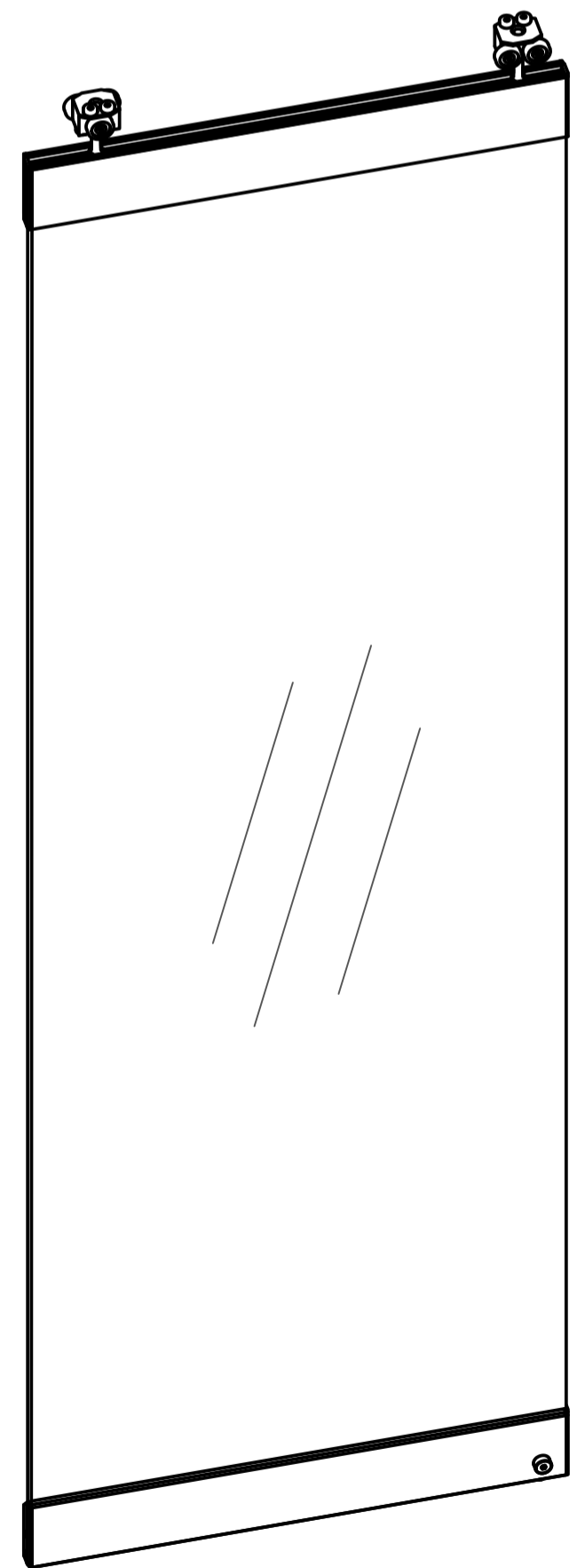
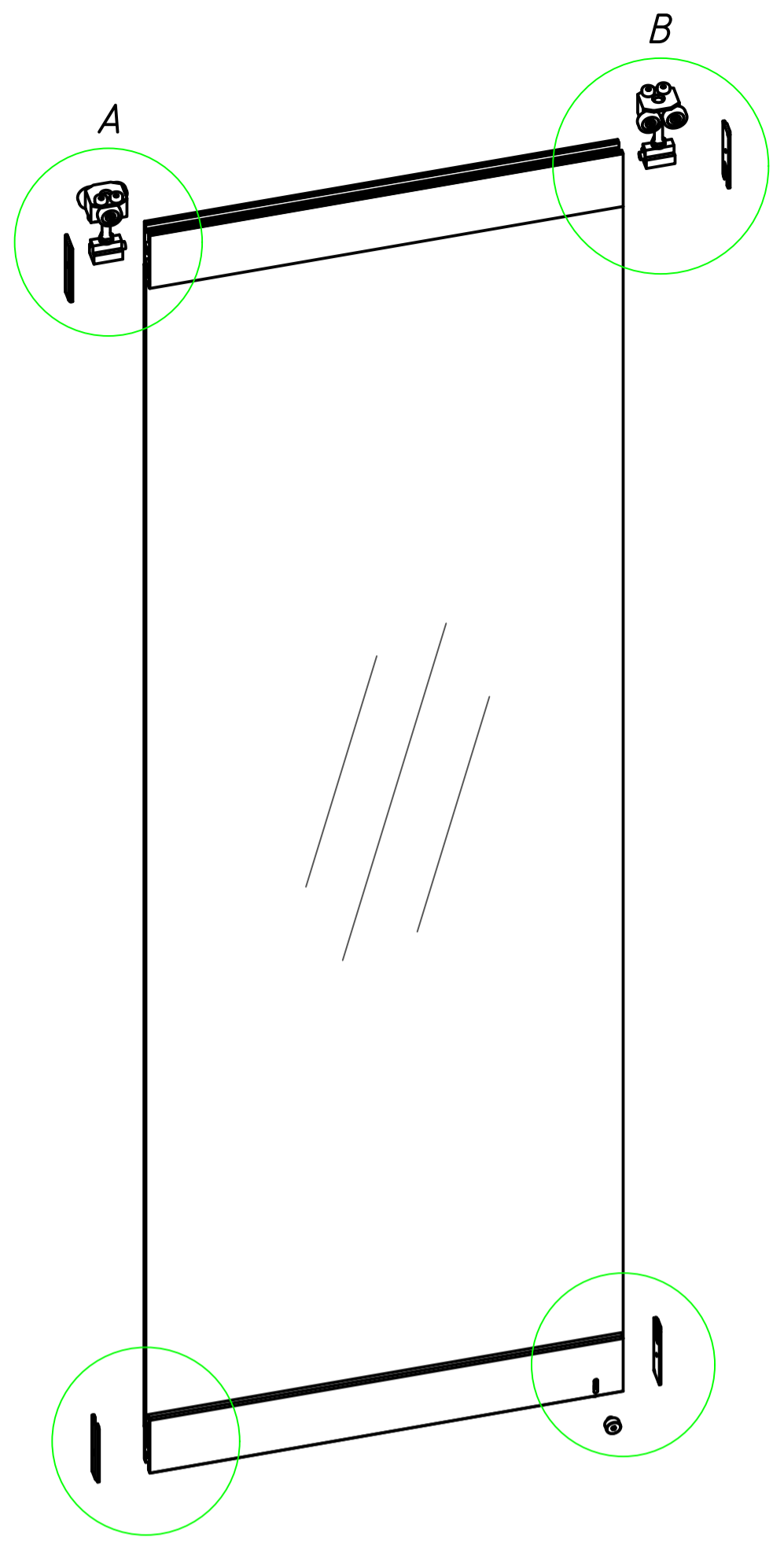
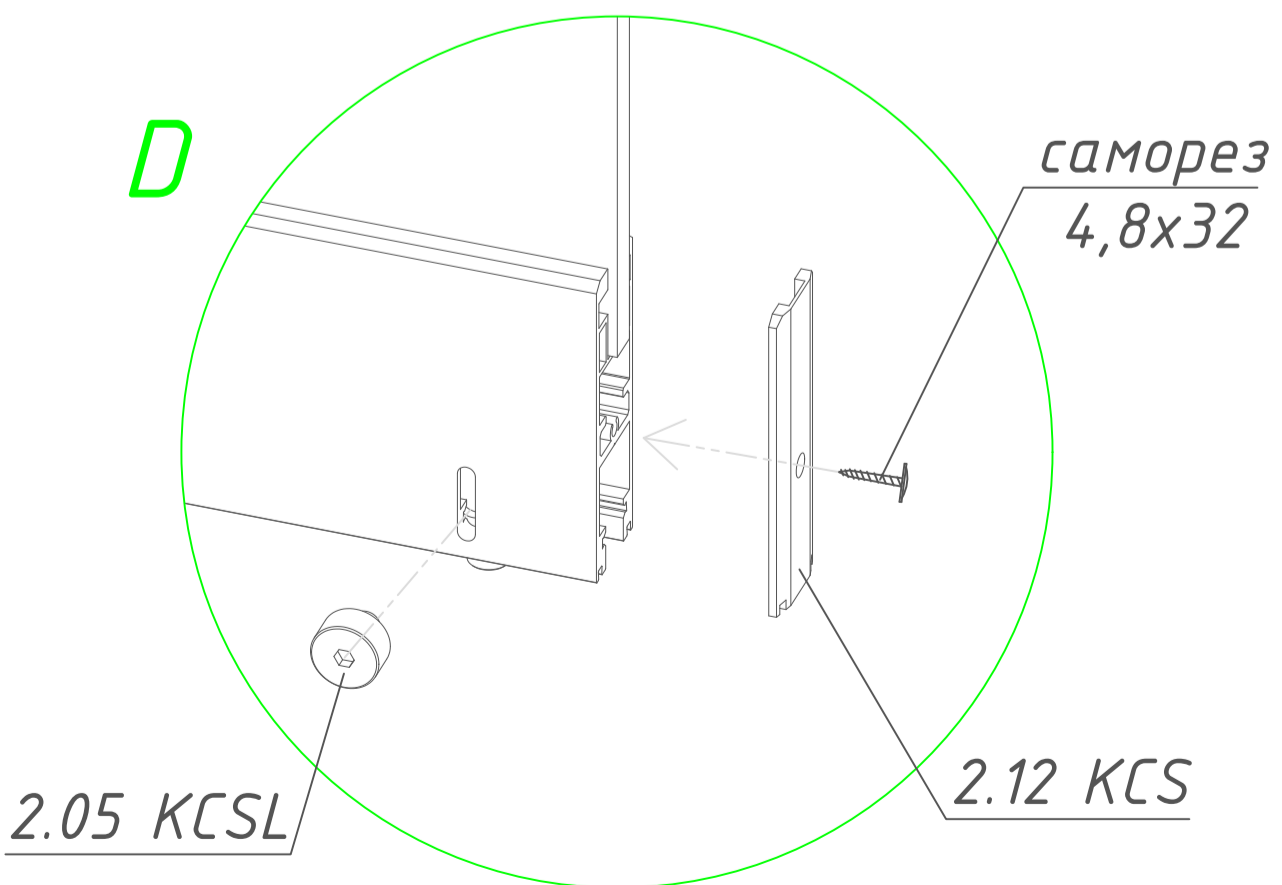
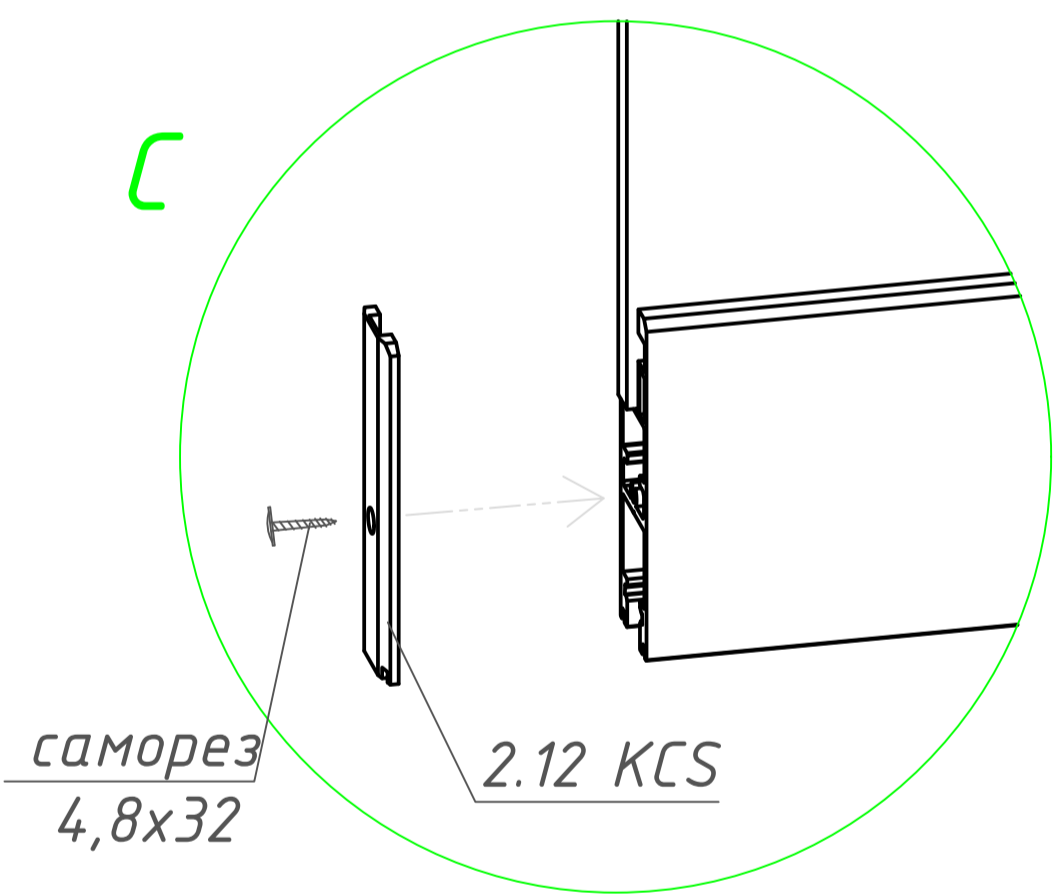
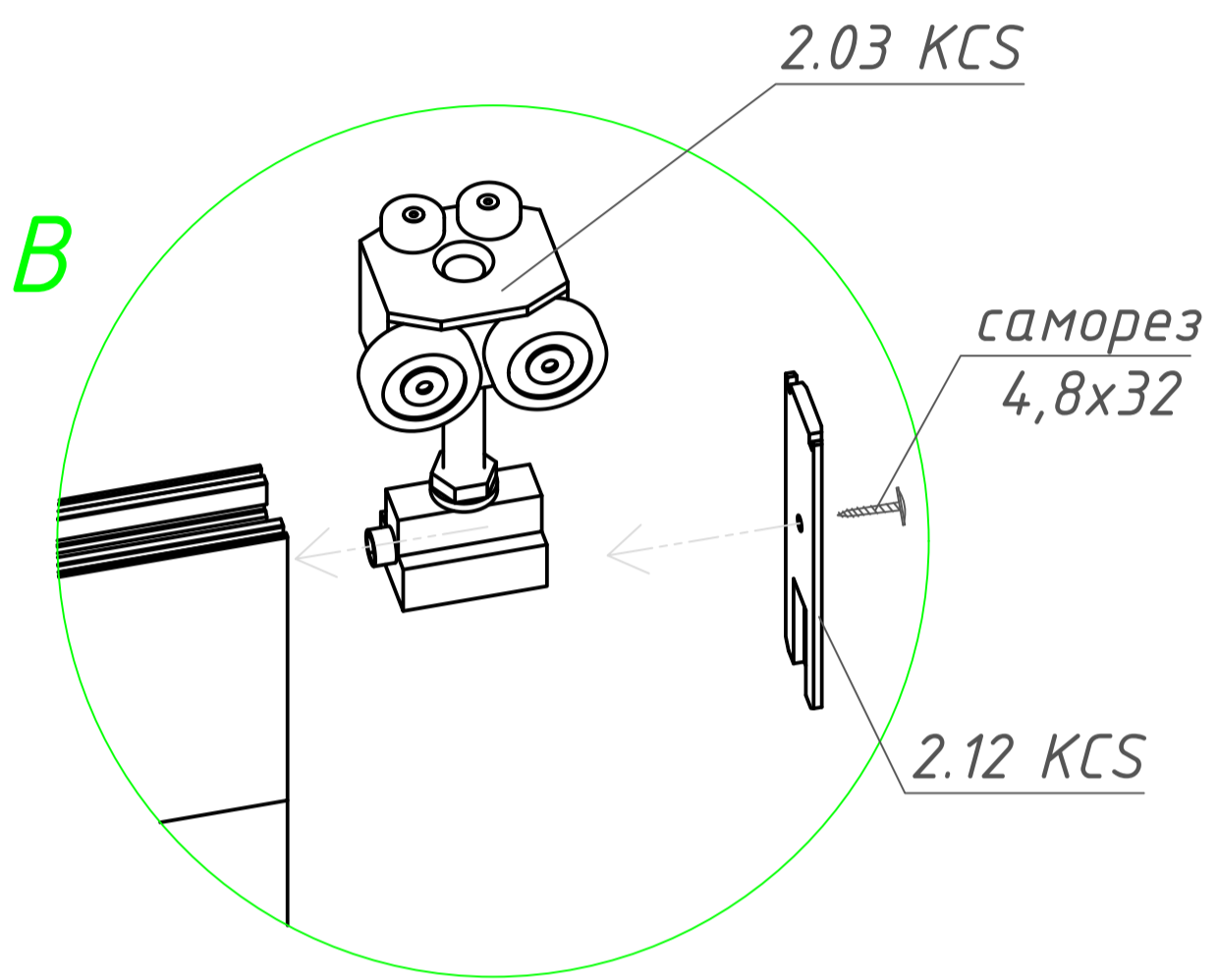
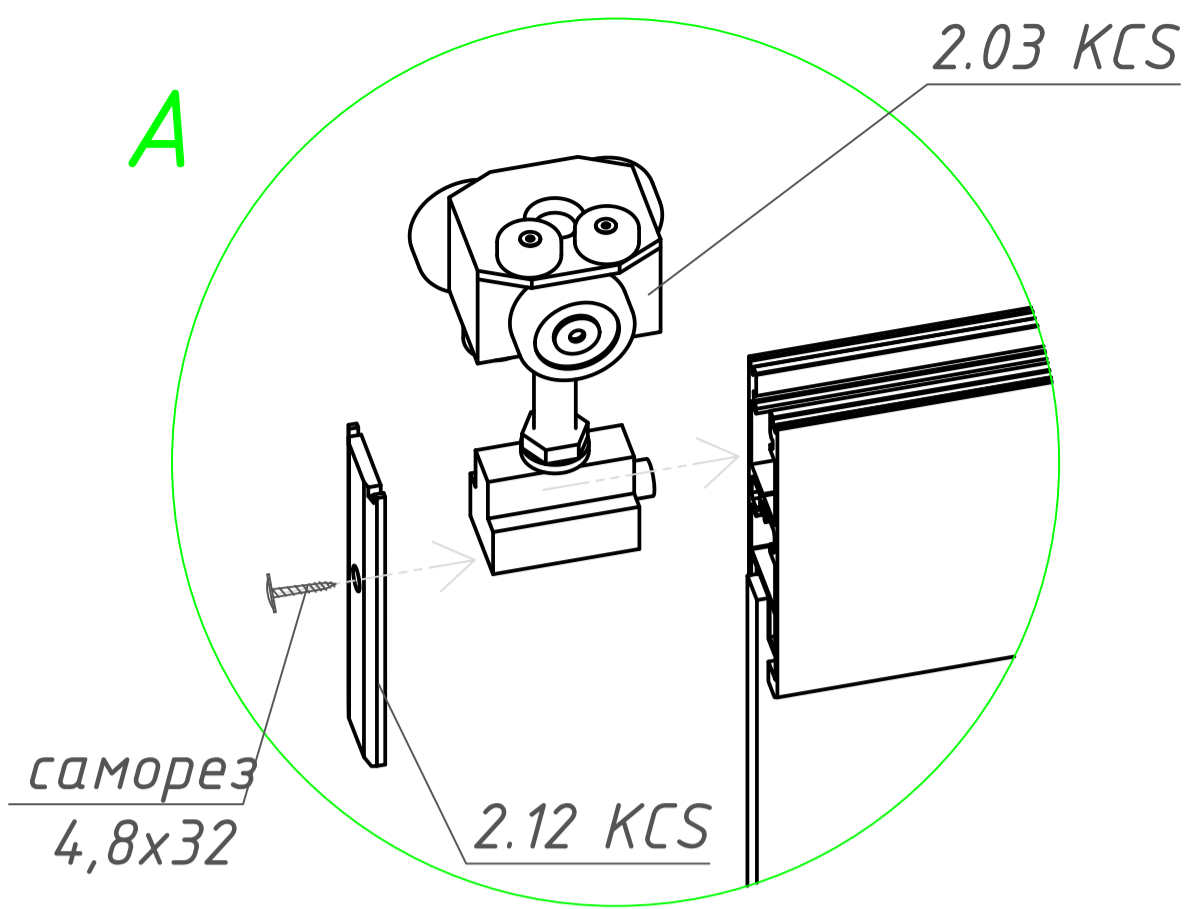
1. На поверхность наружной стороны стекла наклеивается двухсторонний скотч 3.02 (DST 01), сверху и снизу

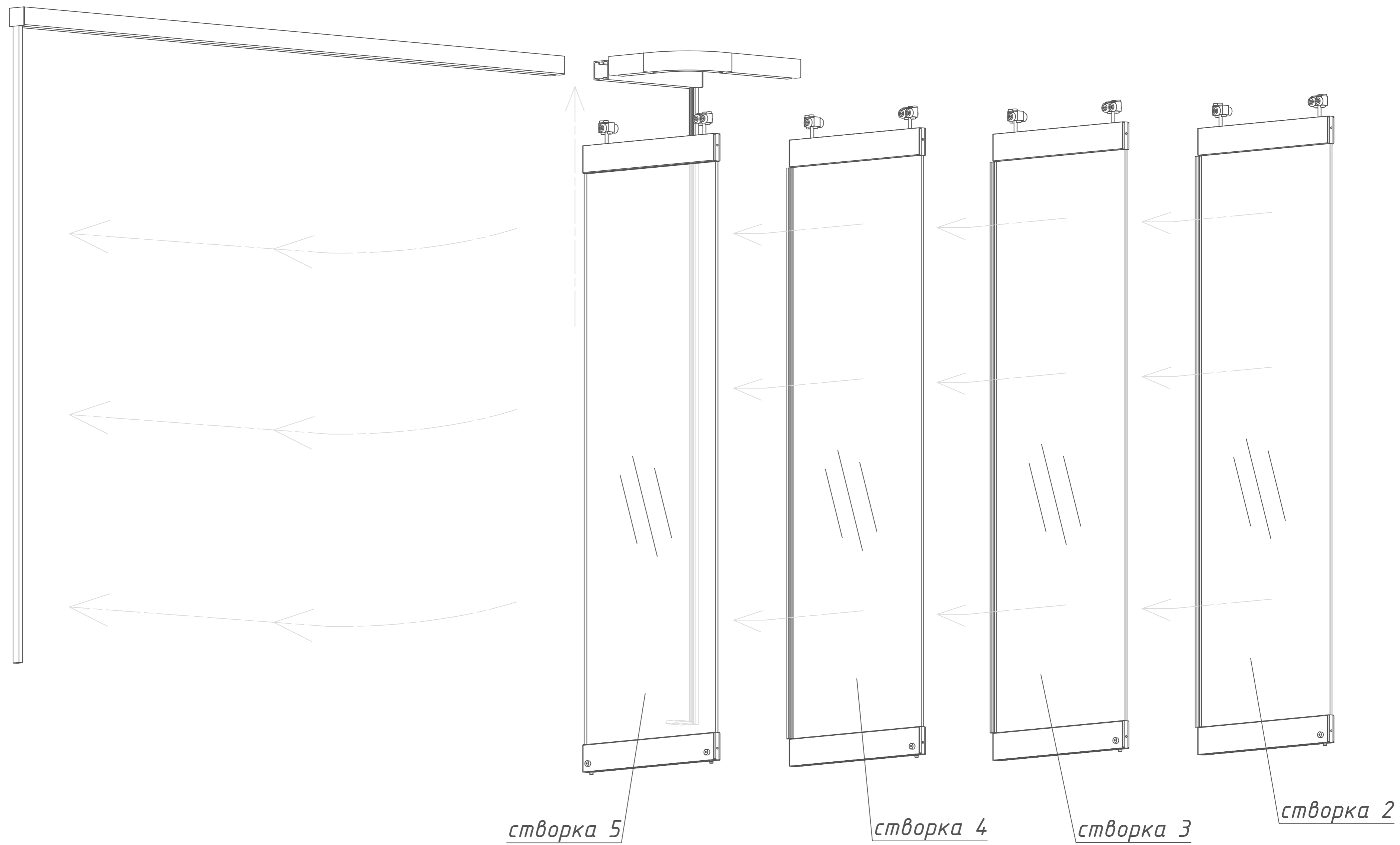
2. Затем на другую поверхность с внутренней стороны при помощи аппликатора наносится праймер (например DINITROL 538 plus) На верхнюю и нижнюю кромку со стороны (примыкающие к поверхности с нанесенным праймером) наносится полиуретановый клей.

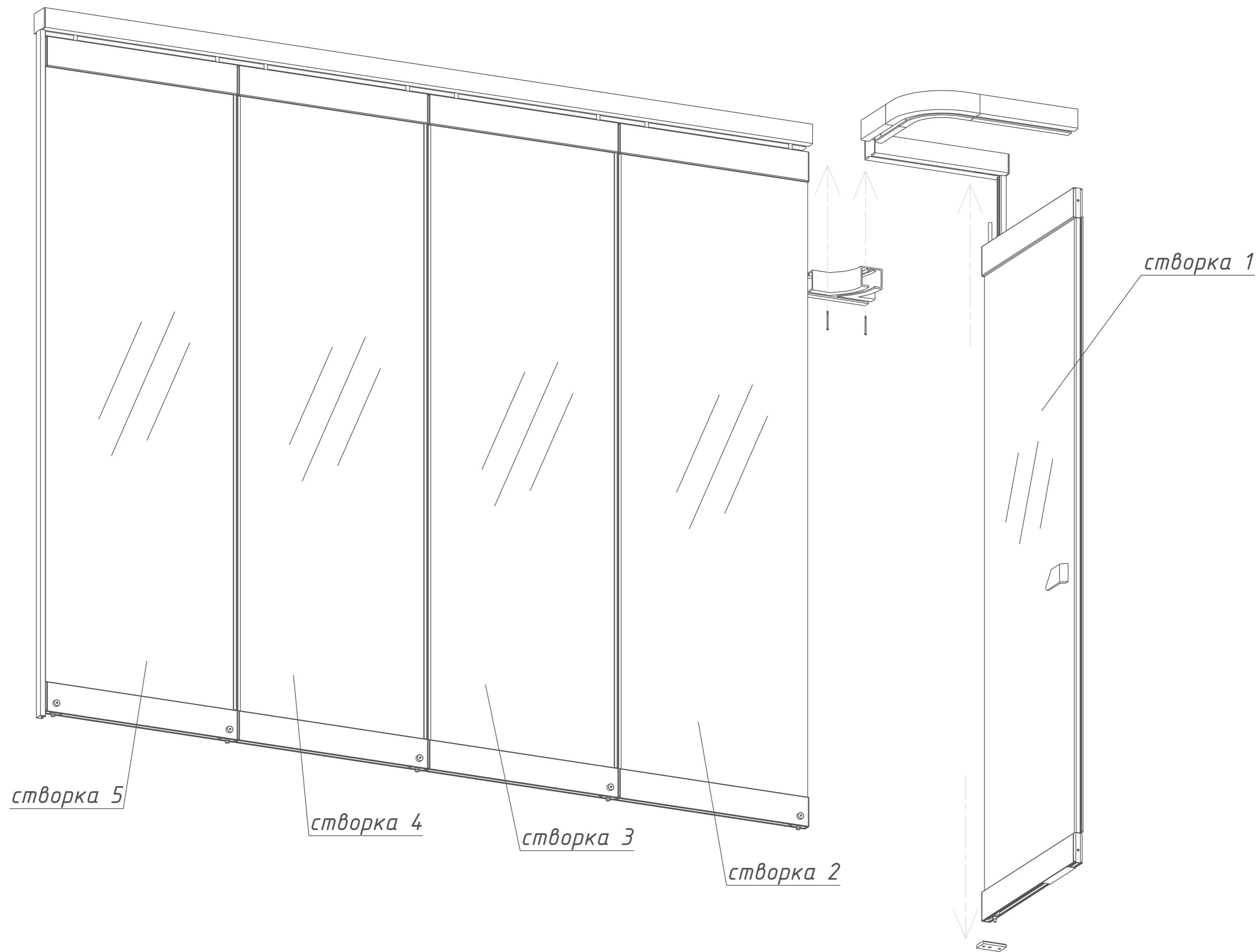
3. Верхний профиля 1.02/10 KCSL, прикрепляются к стеклу.

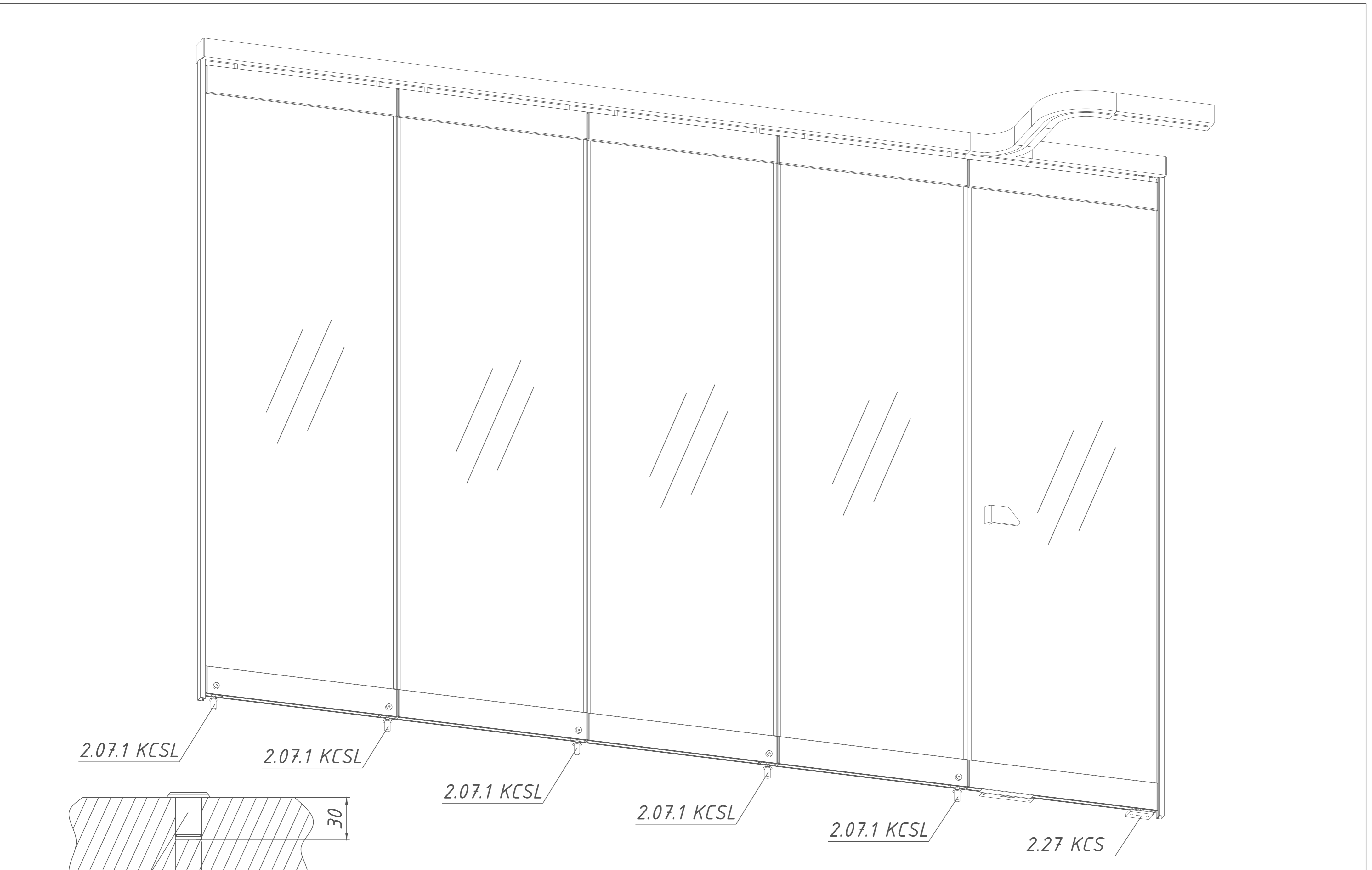
4. В нижнем профиле согласно схеме открывания вырезается отверстие для детали 2.05 KCSL (см. разрез A-A), и затем профиль приклеивается к стеклу.











Установка закладных для KCS

tent.by
vizyon.by