



VIZYON SCS-L

ИНСТРУКЦИЯ ПО СБОРКЕ

ИНСТРУКЦИЯ ПО СБОРКЕ СИСТЕМЫ VIZYON – SCS-L

СОДЕРЖАНИЕ

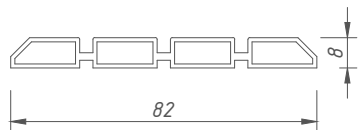
<i>Комплектация системы SCS-L.....</i>	<i>3</i>
<i>Сборка системы SCS-L.....</i>	<i>6</i>
<i>Подрезка профилей.....</i>	<i>8</i>
<i>Сборка докового с U-образным профилем.....</i>	<i>9</i>
<i>Сборка направляющих профилей.....</i>	<i>10</i>
<i>Монтаж профилей системы SCS-L.....</i>	<i>12</i>
<i>Сборка панели П1.....</i>	<i>13</i>
<i>Сборка панели П2.....</i>	<i>15</i>
<i>Сборка панели П3.....</i>	<i>16</i>
<i>Установка панелей системы SCS-L.....</i>	<i>18</i>
<i>Установка фурнитуры.....</i>	<i>19</i>

Маркировка	Код по каталогу vizyon	Изображение	Маркировка	Код по каталогу vizyon	Изображение
1.01.1 SL	SCS L 01 A		1.06/10 SL *для стекла 10мм	SCS L 06	
1.01.2 SL	SCS L 01 B		1.09/8 SL *для стекла 8мм	SCS L 09	
1.02.1 SL	SCS L 02 A		1.10/10 SL *для стекла 10мм	SCS L 10	
1.02.2 SL	SCS L 02 B		1.29 SL *для стекла 8мм	SCS L 29	
1.03.1 SL	SCS L 03 A		1.30 SL *для стекла 10мм	SCS L 30	
1.03.2 SL	SCS L 03 B		1.31 SL *для стекла 8мм	SCS L 31	
1.04 SL	SCS L 04		1.32 SL *для стекла 10мм	SCS L 32	
1.05/8 SL *для стекла 8мм	SCS L 05		3.02 *ширина-15мм толщина-1мм	DST 01	

Маркировка	Код по каталогу vizyon	Изображение	Маркировка	Код по каталогу vizyon	Изображение
2.11 SL	SCS L 11		2.20.1 SL	SCS L 20-A	
2.13 SL	SCS L 13-S		2.20.2 SL	SCS L 20-B	
2.16.1 SL	SCS L 16-A		2.15 SL	SCS L 15	
2.16.2 SL	SCS L 16-B		3.03 SL	DL 03	
2.17.1 SL	SCS L 17-A		3.04 SL	DL 04	
2.17.2 SL	SCS L 17-B		3.06/8 SL	SF 06	
			*для стекла 10мм		
			3.06/10 SL		
			*для стекла 8мм		
2.19.1 SL	SCS L 19-A		3.03	BS 03	
2.19.2 SL	SCS L 19-B		3.05	BS 05	

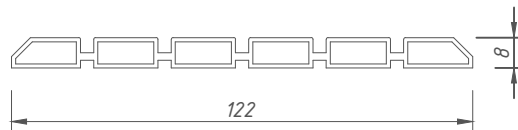
1.01.2 SL
(SCS L 01 B)

Нижний направляющий
для 3-ех рельсовой системы



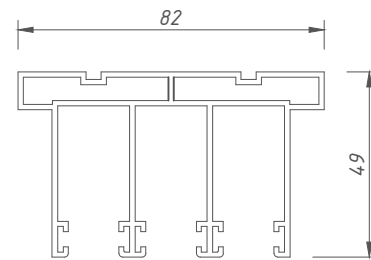
1.01.1 SL
(SCS L 01 A)

Нижний направляющий
для 5-ти рельсовой системы



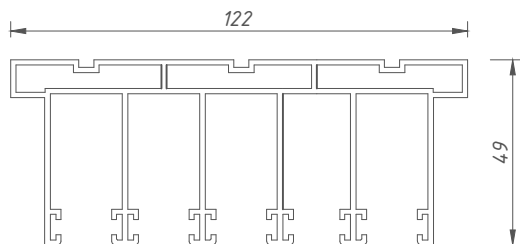
1.02.2 SL
(SCS L 02 B)

Верхний направляющий
для 3-ех рельсовой системы



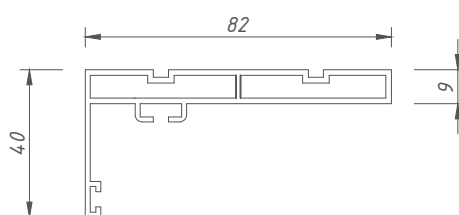
1.02.1 SL
(SCS L 02 A)

Верхний направляющий
для 5-ти рельсовой системы



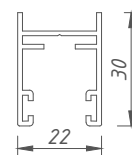
1.03.2 SL
(SCS L 03 B)

Боковой профиль
для 3-ех рельсовой системы



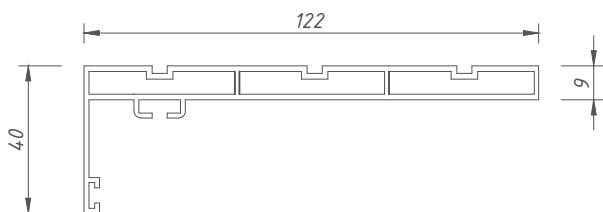
1.04 SL
(SCS L 04)

U-образный профиль



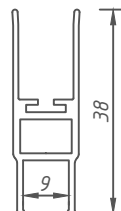
1.03.1 SL
(SCS L 03 A)

Боковой профиль
для 5-ти рельсовой системы



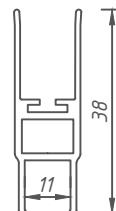
1.31/8 SL
(SCS-L 31)

Межстворочный
алюминевый профиль
8мм



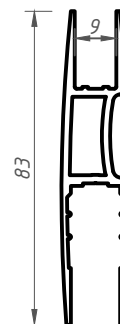
1.32/10 SL
(SCS-L 32)

Межстворочный
алюминевый профиль
10мм



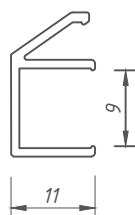
1.05/8 SL
(SCS L 05)

Створочный профиль
под стекло 8мм



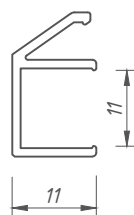
1.29 SL
(SCS L 29)

Межстворочный
алюминевый
профиль
под стекло 8мм



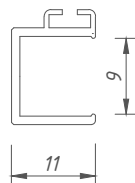
1.30 SL
(SCS L 30)

Межстворочный
алюминевый
профиль
под стекло 10мм



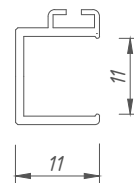
1.09/8 SL
(SCS L 09)

Межстворочный
алюминевый профиль
с уплотнением
под стекло 8мм



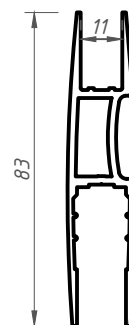
1.10/10 SL
(SCS L 10)

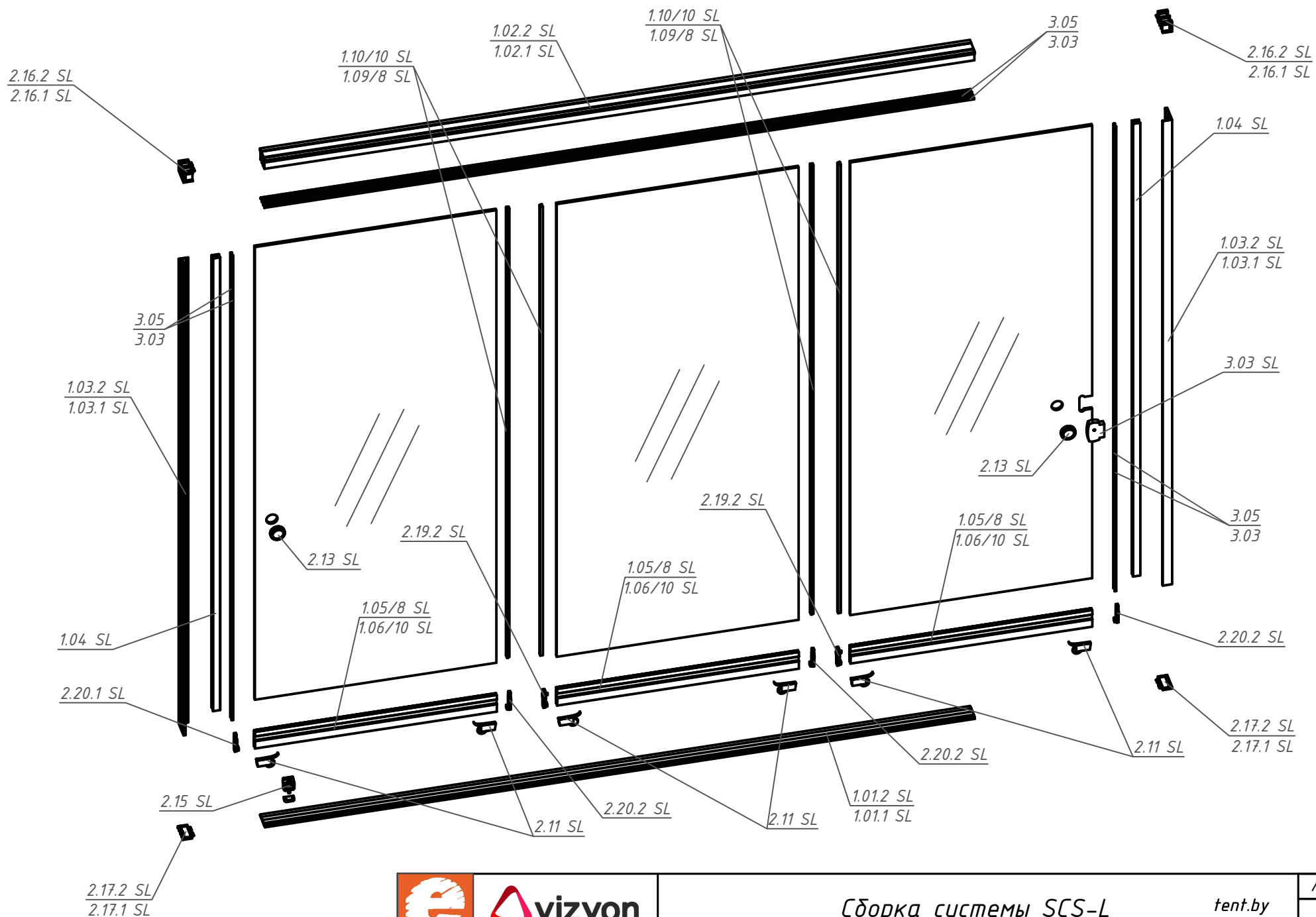
Межстворочный
алюминевый профиль
с уплотнением
под стекло 10мм



1.06/10 SL
(SCS L 06)

Створочный профиль
под стекло 10мм





2.17.2 SL
2.17.1 SL



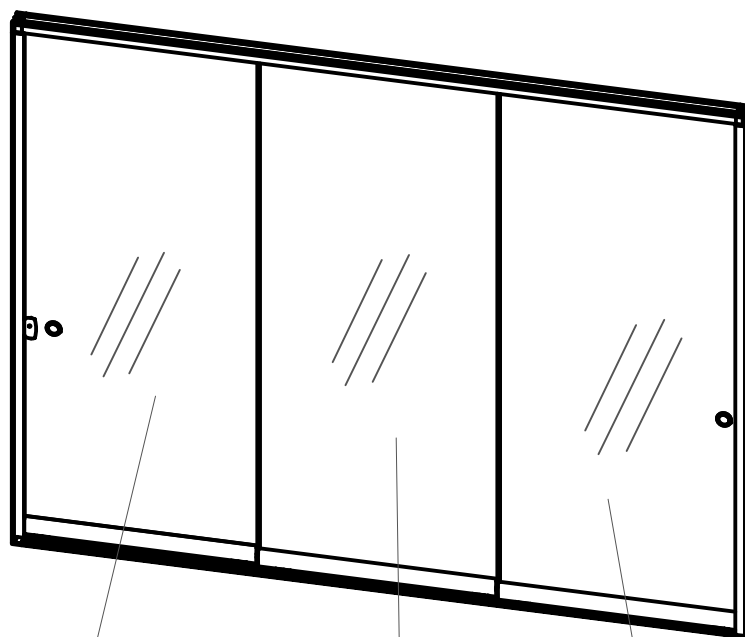
vizyon
outdoorlivingsolutions

Сборка системы SCS-L

tent.by
vizyon.by

Лист 1

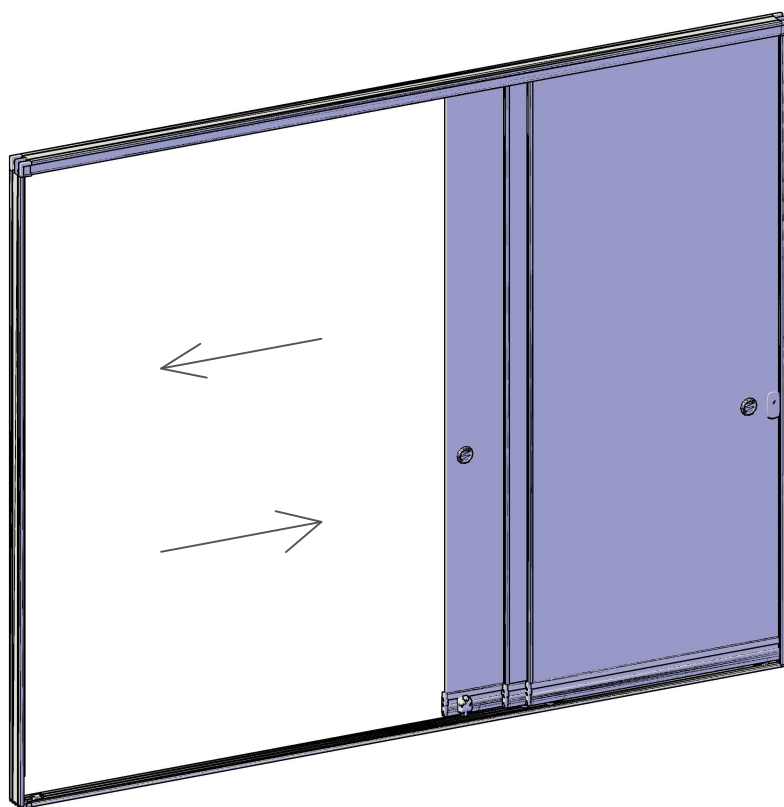
6



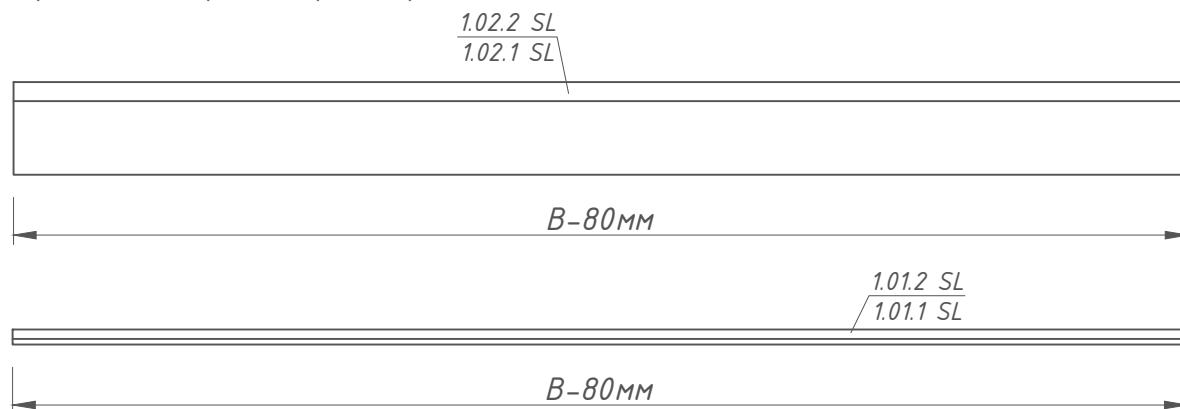
Панель П1

Панель П2

Панель П3

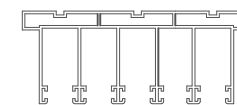
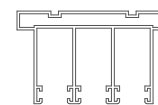


1. Нижний и верхний направляющие профиля для 3-ех/5-ти рельсовой системы, отрезается короче ширины проема на 80мм



1.02.2 SL

1.02.1 SL

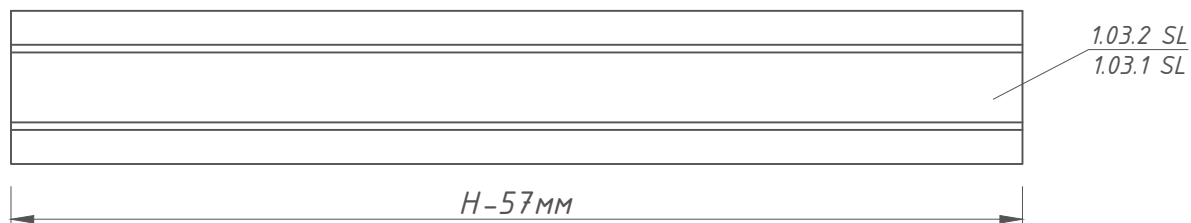


1.01.2 SL

1.01.1 SL

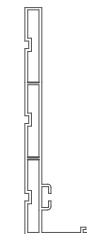
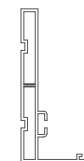


2. Боковой профиль для 3-ех/5-ти рельсовой системы, отрезается короче высоты проема на 57мм

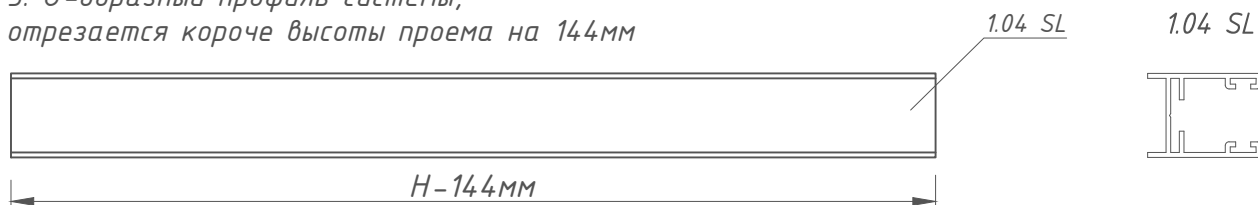


1.03.2 SL

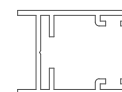
1.03.1 SL



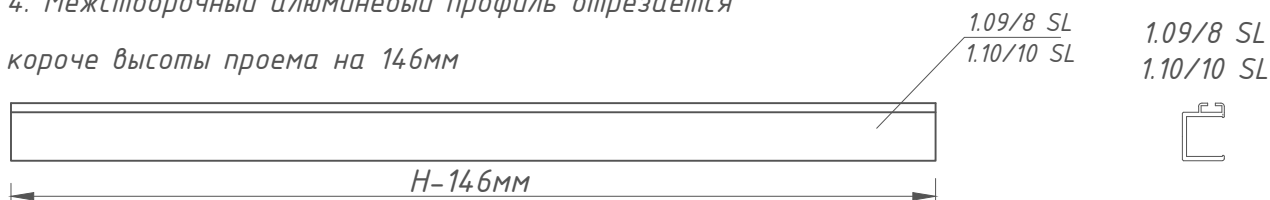
3. U-образный профиль системы, отрезается короче высоты проема на 144мм



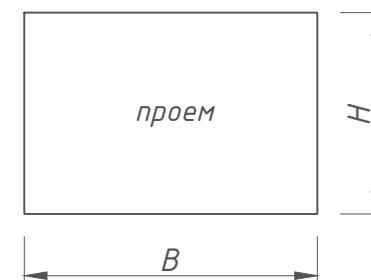
1.04 SL



4. Межстворочный алюминиевый профиль отрезается короче высоты проема на 146мм



1.09/8 SL
1.10/10 SL



vizyon
outdoorlivingsolutions

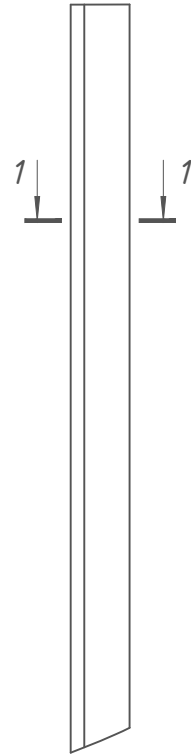
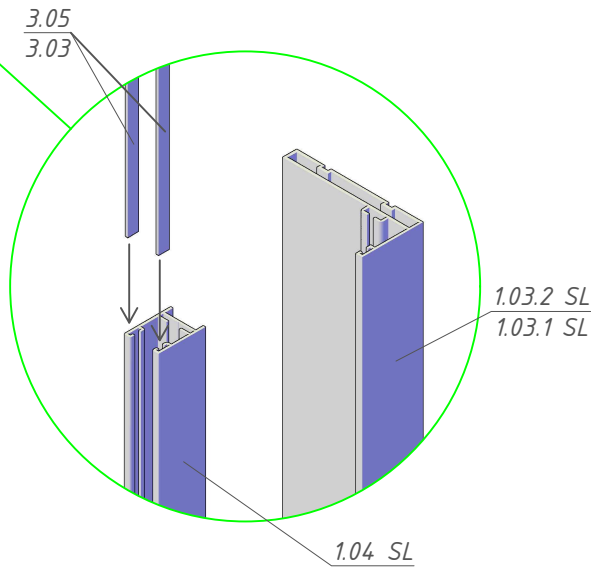
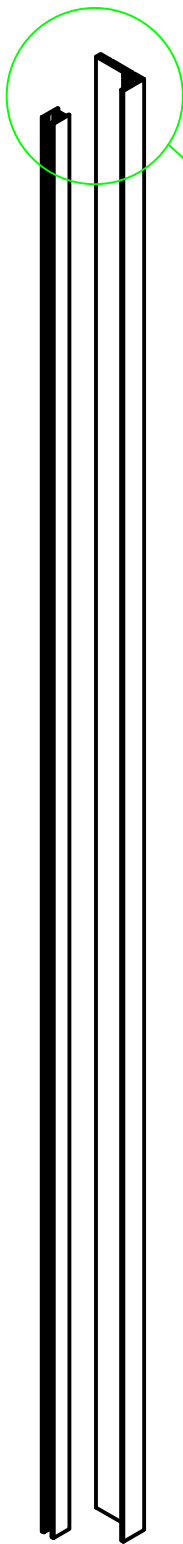
Подрезка профилей системы SCS-L

tent.by
vizyon.by

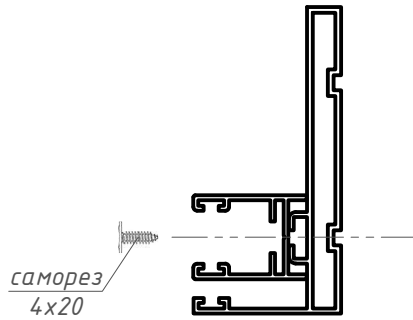
Лист 1

8

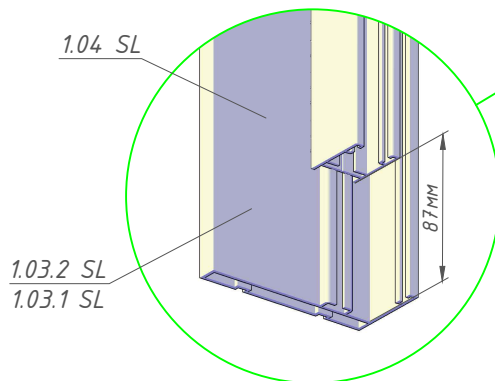
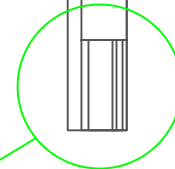
1. Щетки уплотнения 3.05 (3.03) в зависимости от толщины стекла, заправляются в специальные направляющие U-образного профиля 1.04 SL, до начала монтажа

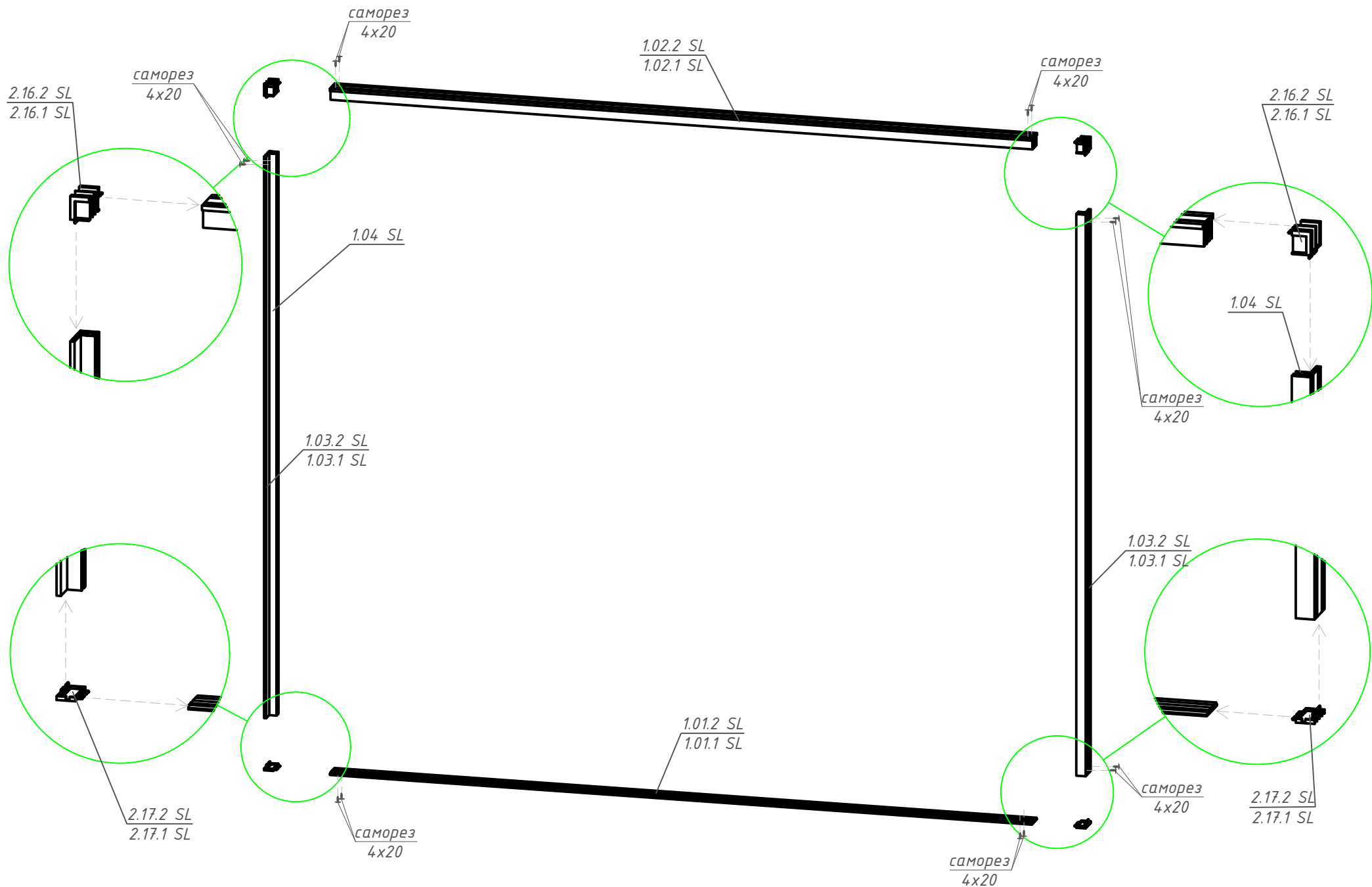


1 - 1



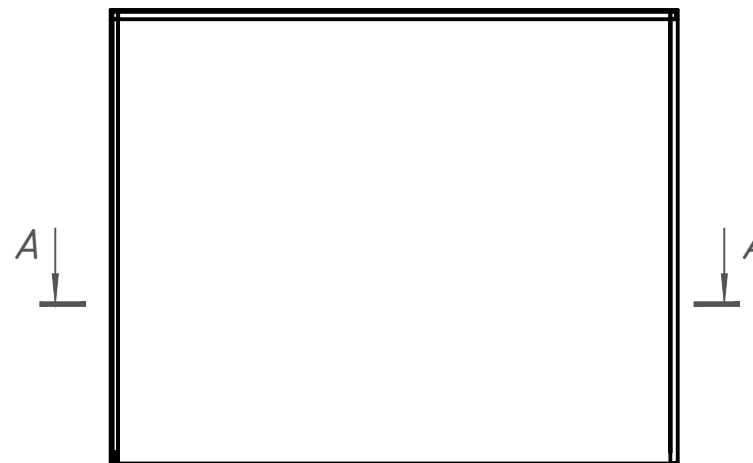
2. Боковой профиль 1.03.1 SL или 1.03.2 SL соединяют с U-образным профилем 1.04 SL при помощи саморезов, учитывая отступ снизу 87мм



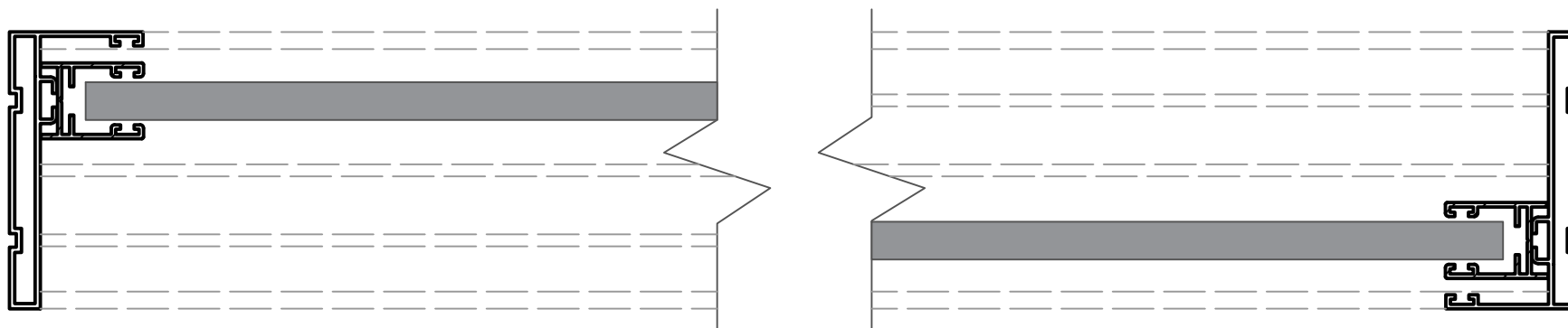


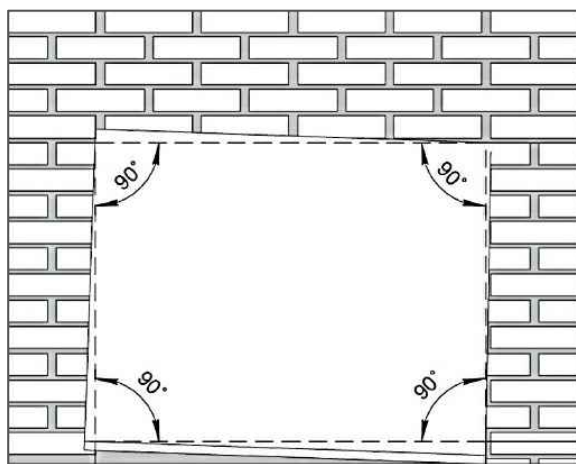
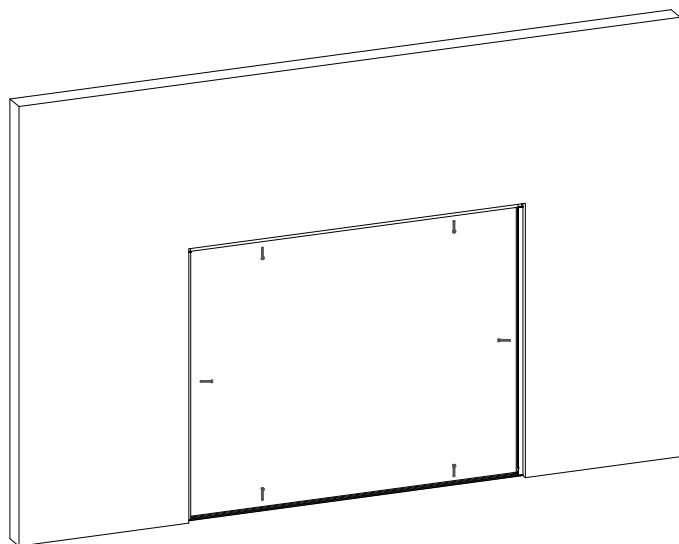
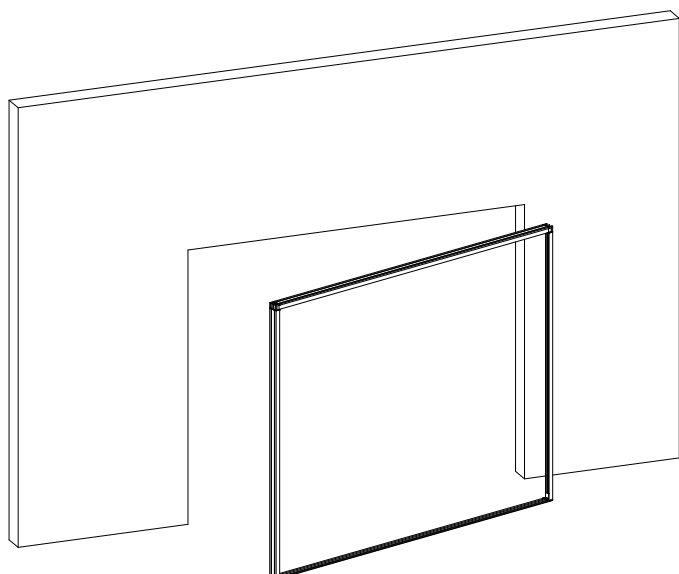
ВАЖНО!

При сборке направляющих профилей
обратить внимание на правильную
установку доковых профилей (см.
разрез А-А) В ЗАВИСИМОСТИ ОТ
РАСПОЛОЖЕНИЯ СТВороК



A-A

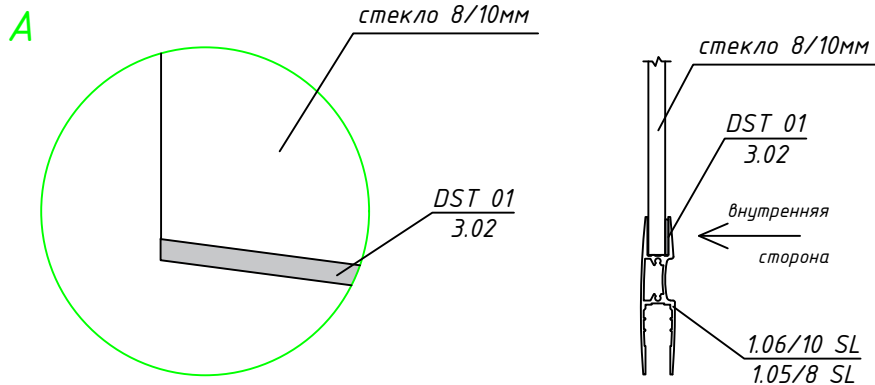




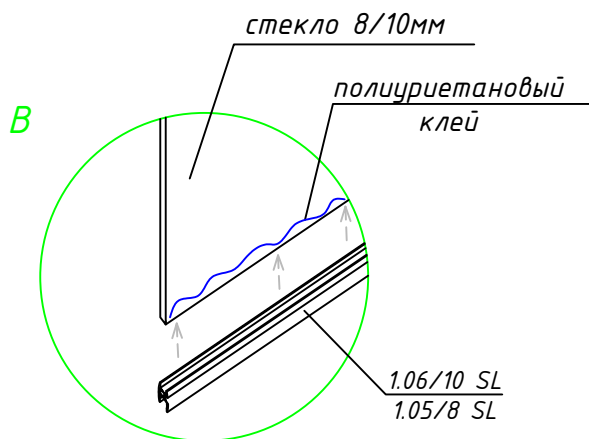
ВАЖНО!

При монтаже нужно обратить внимание на точную горизонтальную установку верхнего и нижнего профиля рамы!

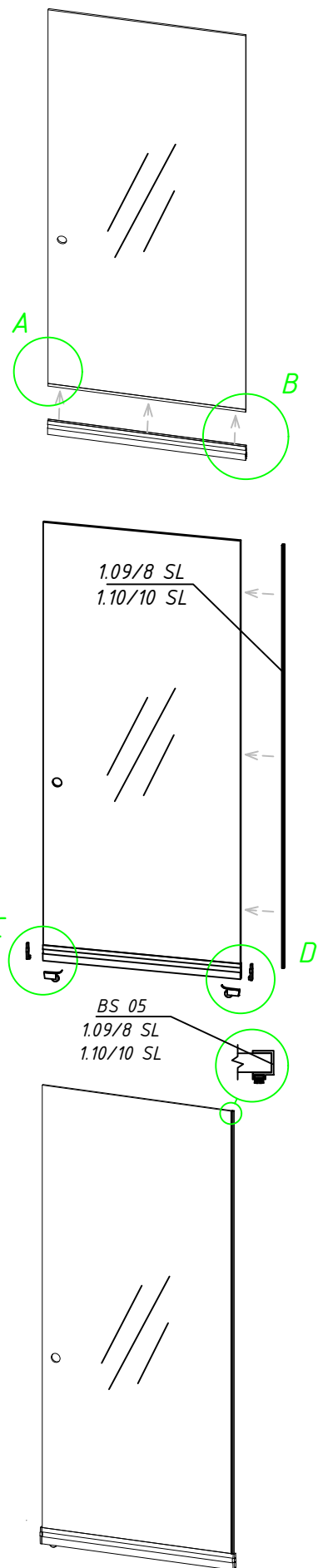
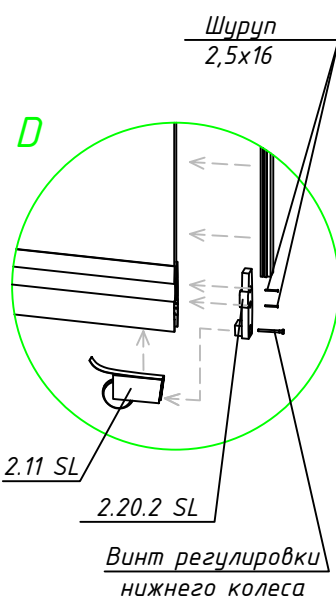
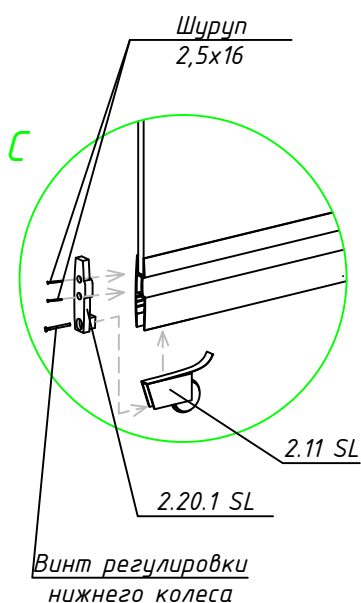
Если проём не имеет точных горизонтальных и вертикальных плоскостей, то для выравнивания рамы рекомендуется использовать подкладки различной толщины и монтажные клинья.



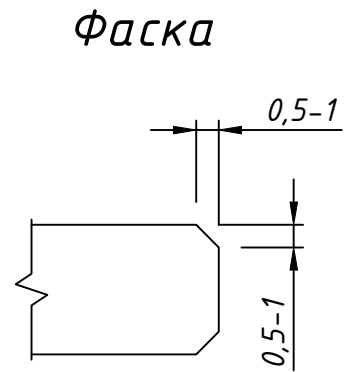
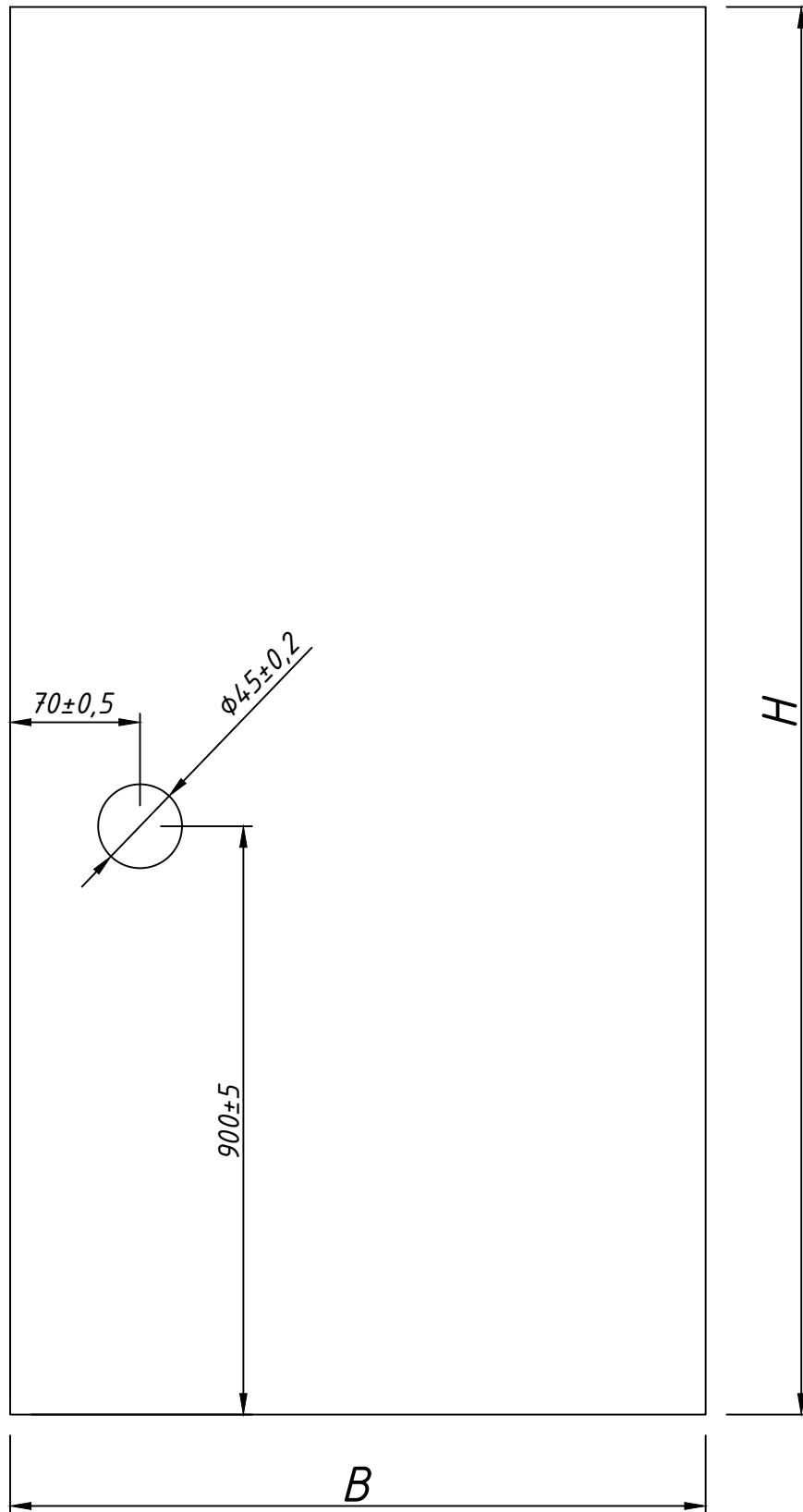
1. На одну поверхность стекла (с внутренней стороны) наклеивается двухсторонний скотч 3.02 (DST 01)

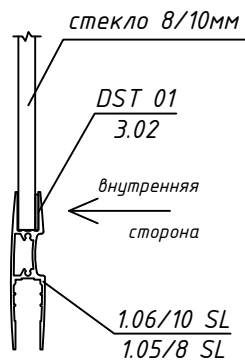
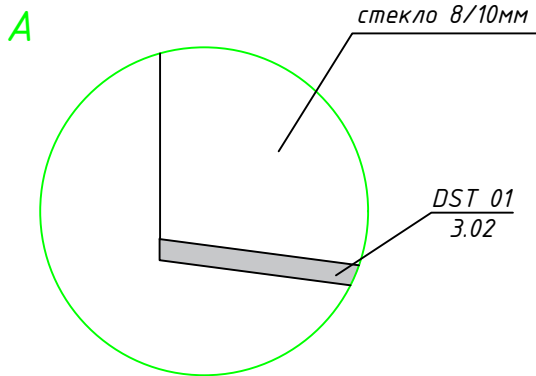


2. Затем на другую поверхность стекла наносится полиуретановый клей и профиль закрепляется на стекле. Профиль 1.10/10 SL (1.09/8 SL) в зависимости от толщины стекла посадить на клей после монтажа нижнего стекольного профиля 1.06/10 SL (1.05/8 SL)

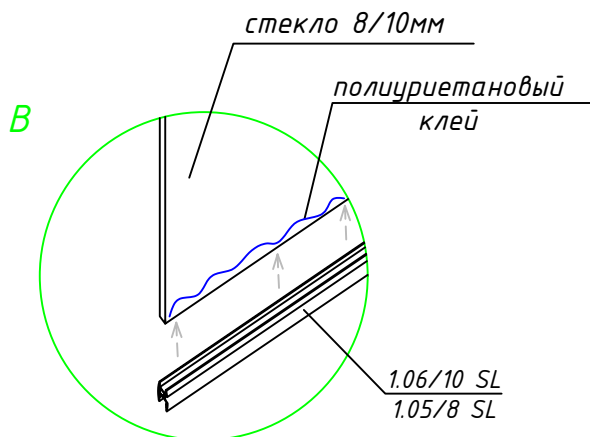
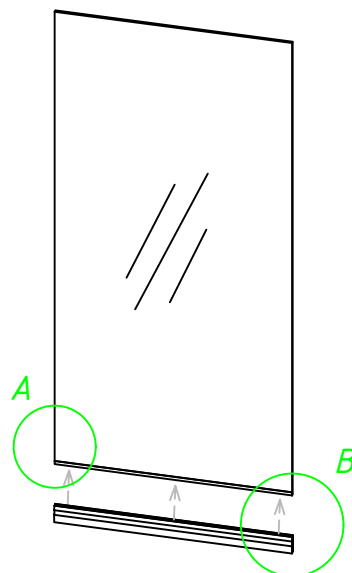


Вырезы под фурнитуру для панели П1

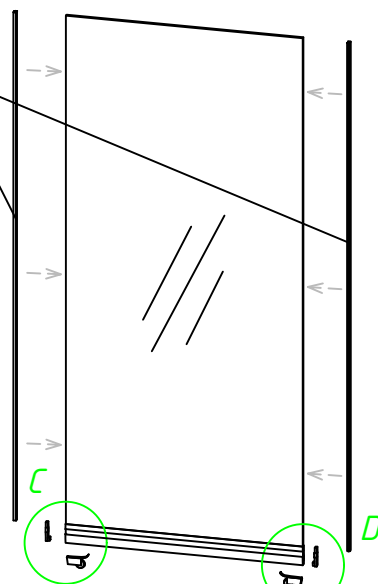




1. На одну поверхность стекла (с внутренней стороны) наклеивается двухсторонний скотч 3.02 (DST 01)

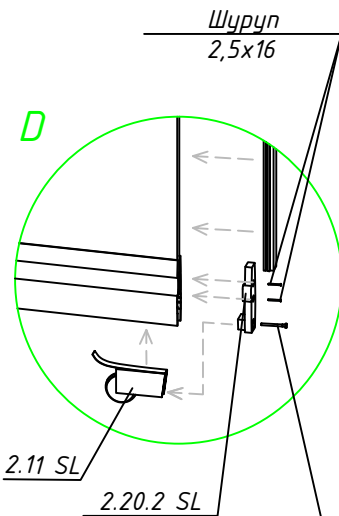
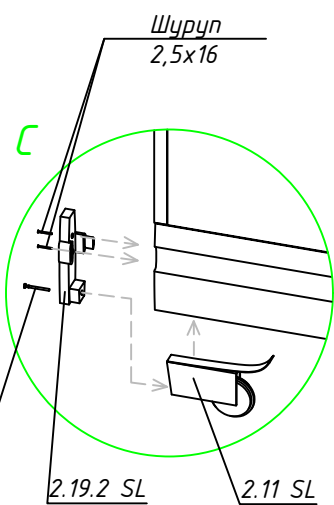


1.09/8 SL
1.10/10 SL



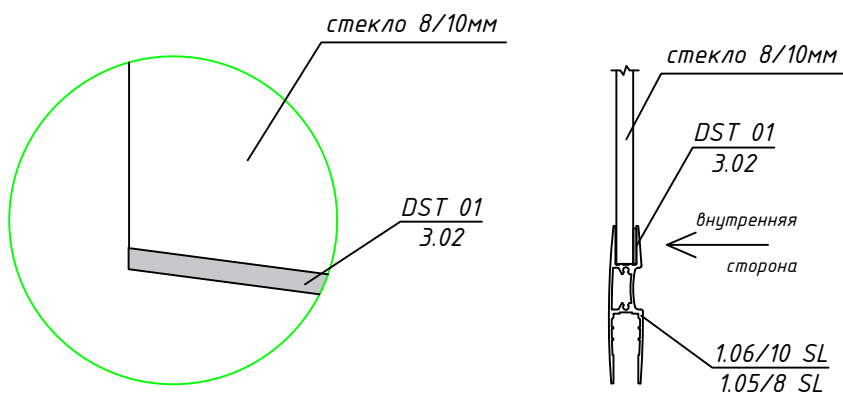
2. Затем на другую поверхность стекла наносится полиуретановый клей и профиль закрепляется на стекле. Профиль 1.10/10 SL (1.09/8 SL) в зависимости от толщины стекла посадить на клей после монтажа нижнего стекольного профиля 1.06/10 SL (1.05/8 SL)

BS 05
1.09/8 SL
1.10/10 SL

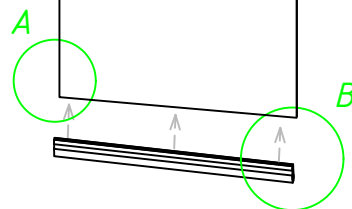
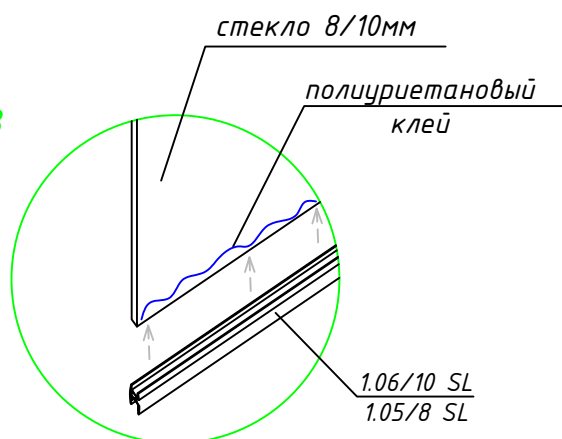


Винт регулировки
нижнего колеса

Винт регулировки
нижнего колеса

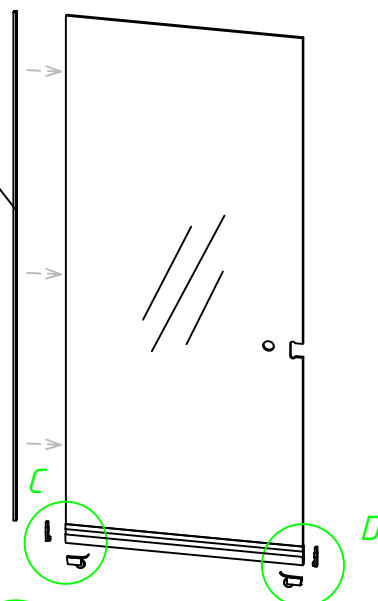
A

1. На одну поверхность стекла (с внутренней стороны) наклеивается двухсторонний скотч 3.02 (DST 01)

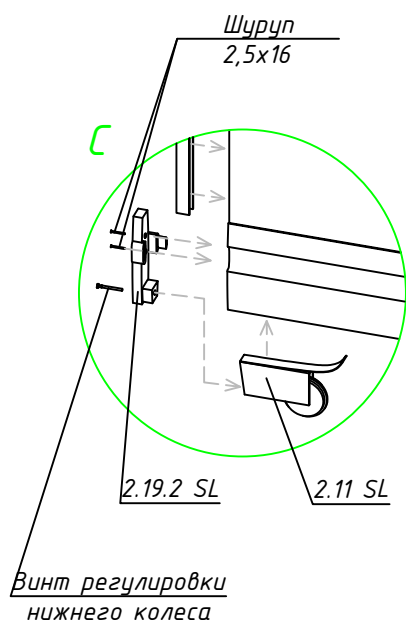
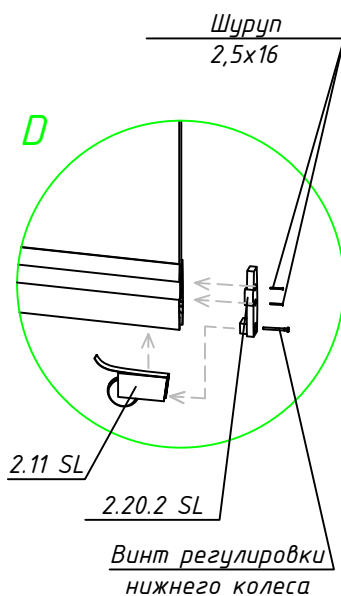
**B**

2. Затем на другую поверхность стекла наносится полиуретановый клей и профиль закрепляется на стекле. Профиль 1.10/10 SL (1.09/8 SL) в зависимости от толщины стекла посадить на клей после монтажа нижнего стекольного профиля 1.06/10 SL (1.05/8 SL)

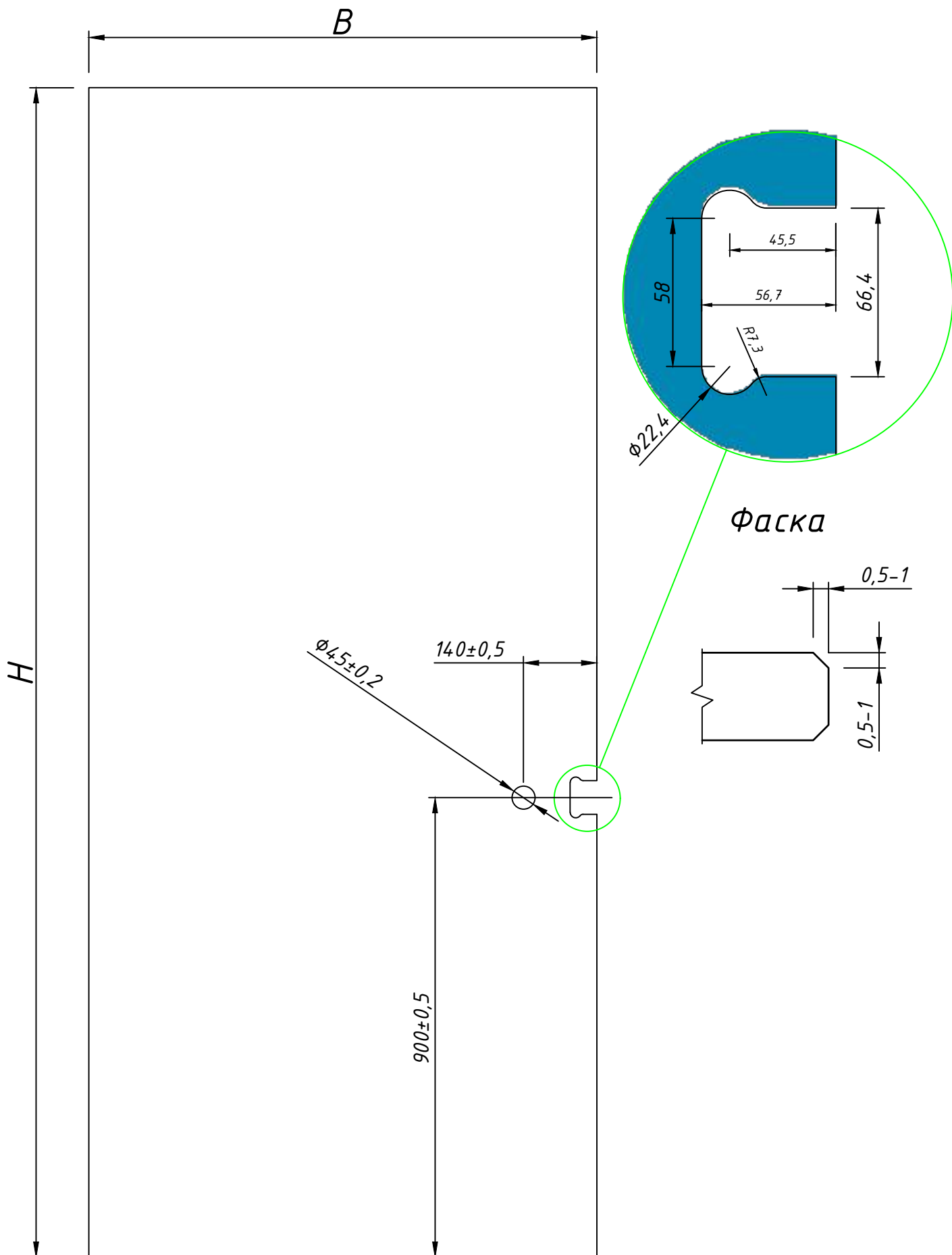
1.09/8 SL
1.10/10 SL

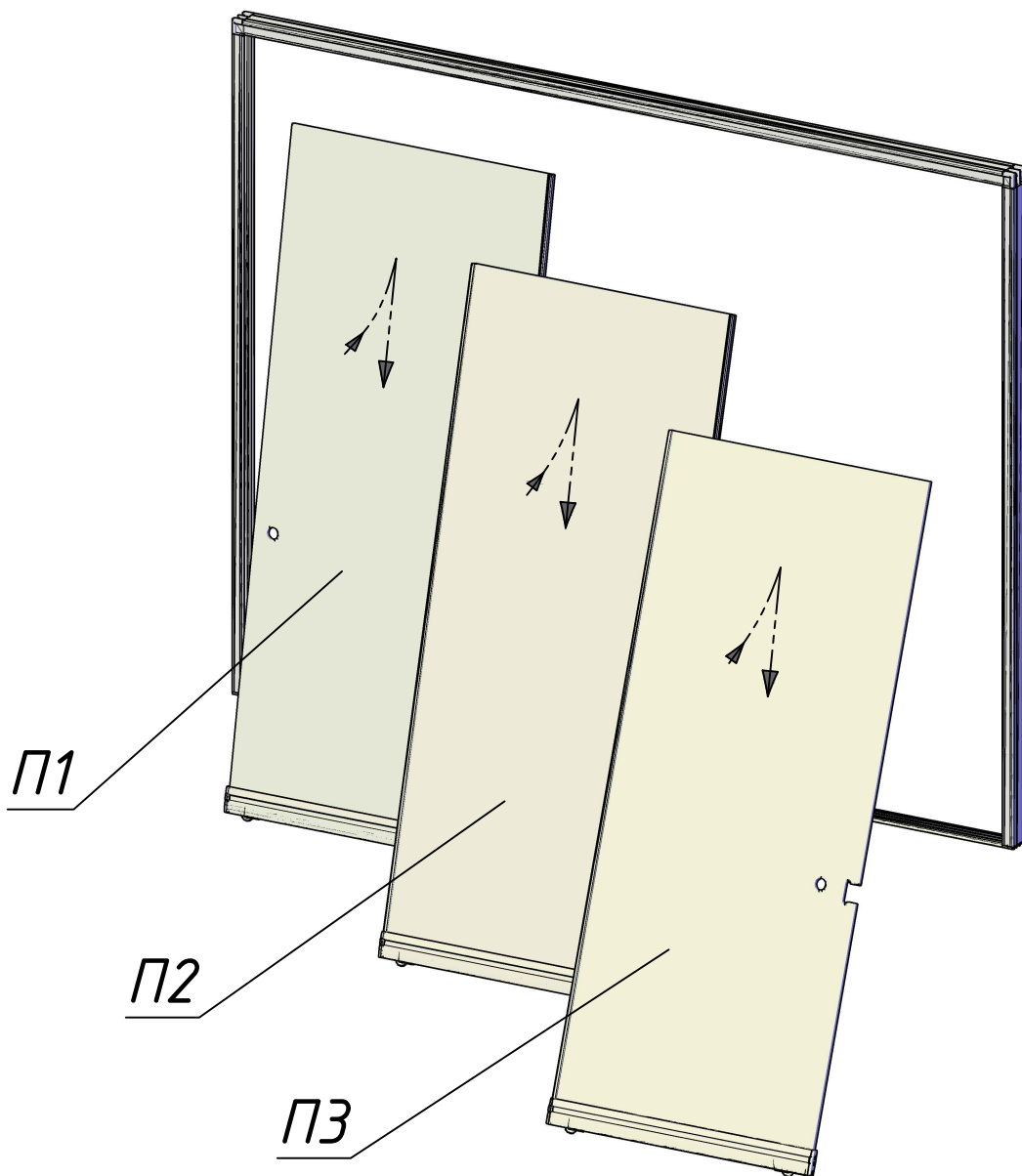


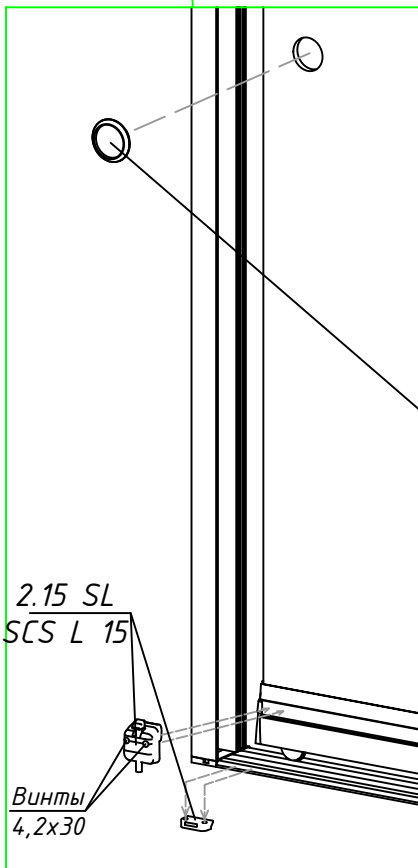
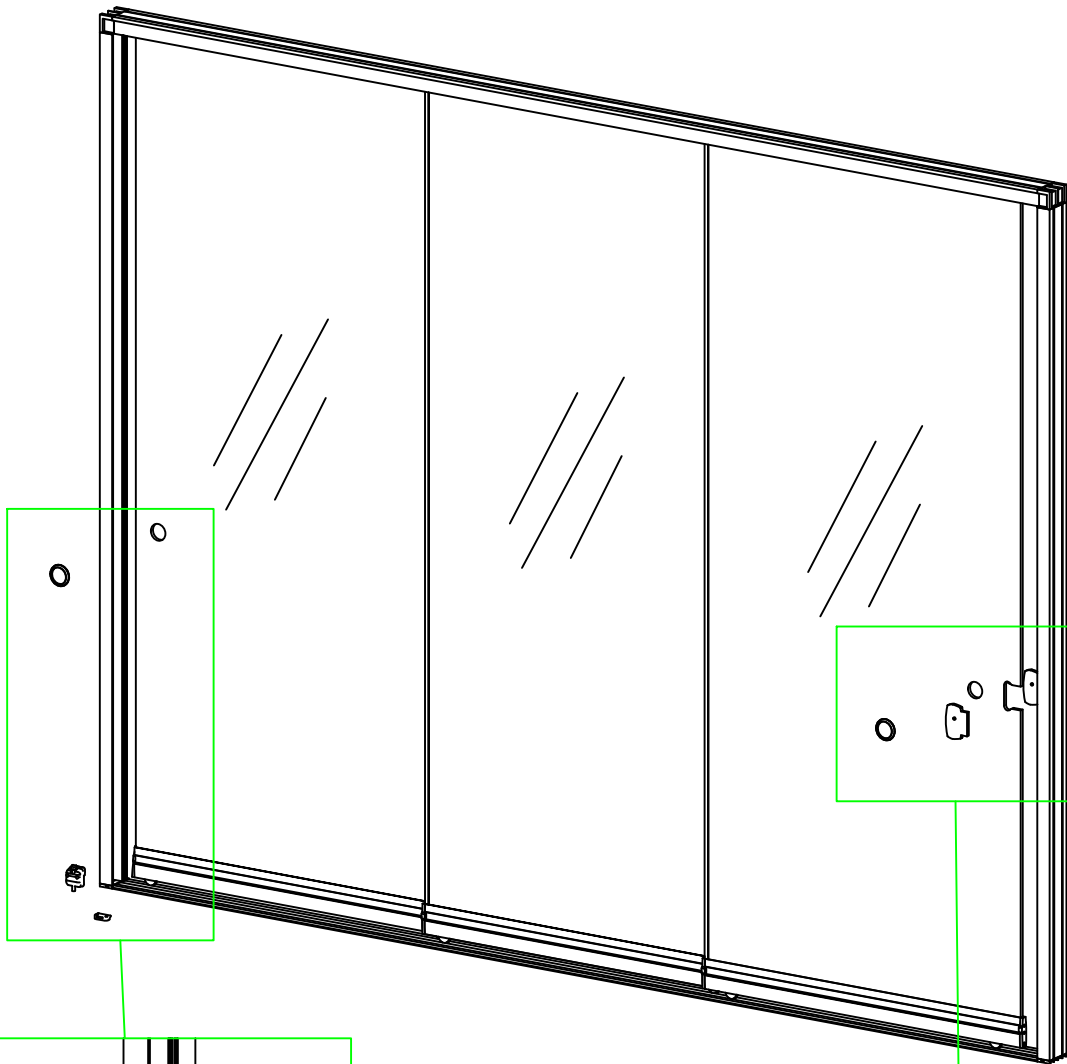
BS 05
1.09/8 SL
1.10/10 SL

C**D**

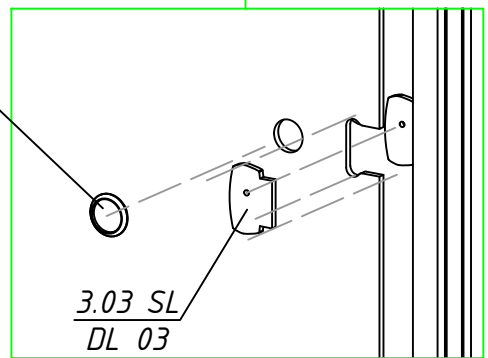
Вырезы под фурнитуру для панели ПЗ







2.13 SL
SCS L 13-S



Замки фиксируются винтом справа или / и слева и внутри системы. Внешний замок и ручка-кноб также закреплены на стекле, как показано на рисунке.