



VIZYON-VBS

Инструкция по сборке








































































ИНСТРУКЦИЯ ПО СБОРКЕ СИСТЕМЫ VIZYON – VBS










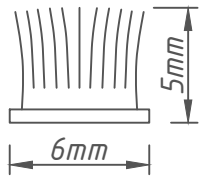

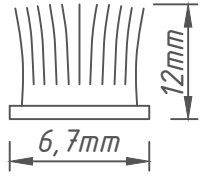
СОДЕРЖАНИЕ

<i>Комплектация системы VBS.....</i>	<i>3</i>
<i>Сборка системы VBS.....</i>	<i>7</i>
<i>Подрезка профилей.....</i>	<i>9</i>
<i>Сборка верхних и нижних направляющих.....</i>	<i>11</i>
<i>Сборка боковых профилей.....</i>	<i>12</i>
<i>Монтаж профилей системы VBS.....</i>	<i>13</i>
<i>Крепление профиля 1.02/1.03 к стеклу.....</i>	<i>15</i>
<i>Сборка крайней откатной панели.....</i>	<i>16</i>
<i>Установка крайней откатной панели.....</i>	<i>18</i>
<i>Сборка средней откатной панели.....</i>	<i>19</i>
<i>Установка средней откатной панели.....</i>	<i>21</i>
<i>Сборка открывающейся панели.....</i>	<i>22</i>
<i>Установка открывающейся панели.....</i>	<i>24</i>
<i>Регулировка панелей.....</i>	<i>25</i>
<i>Установка фурнитуры.....</i>	<i>26</i>
<i>Варианты системы остекления.....</i>	<i>27</i>

Маркировка	Код по каталогу vizyon	Изображение	Маркировка	Код по каталогу vizyon	Изображение
1.01	VBS 01		2.05	VBS 05	
1.02/8 *для стекла 8мм	VBS 02		2.06	VBS 06	
1.03/10 *для стекла 10мм	VBS 03		2.11.1	VBS 11 A	
1.04	VBS 04		2.11.2	VBS 11 B	
1.28	VBS 28		2.12	VBS 12	
1.38	VBS 38		2.13	VBS 13	
1.36	VBS 36		2.14	VBS 14	
1.41/8 *для стекла 8мм	VBS 41		2.15.1/8 *для стекла 8мм	VBS 15 A	
1.41/10 *для стекла 10мм			2.15.1/10 *для стекла 10мм		



Маркировка	Код по каталогу vizyon	Изображение	Маркировка	Код по каталогу vizyon	Изображение																																													
2.15.2/8 *для стекла 8мм	VBS 15 B		2.16.2/8 *для стекла 8мм	VBS 16 B																																														
2.15.2/10 *для стекла 10мм			2.16.2/10 *для стекла 10мм			2.15.3/8 *для стекла 8мм	VBS 15 C		2.16.3	VBS 16 C		2.15.3/10 *для стекла 10мм	2.15.4/8 *для стекла 8мм	VBS 15 D		2.24 *пластик	VBS 24		2.15.4/10 *для стекла 10мм	2.15.5/8 *для стекла 8мм	VBS 15 E		2.25 *хром	VBS 25		2.15.5/10 *для стекла 10мм	2.15.6/8 *для стекла 8мм	VBS 15 F		2.49.1	VBS 49 A		2.15.6/10 *для стекла 10мм	2.15.7/8 *для стекла 8мм	VBS 15 G		2.49.2	VBS 49 B		2.15.7/10 *для стекла 10мм	2.15.8/8 *для стекла 8мм	VBS 15 H		2.50.1	VBS 50 A		2.15.8/10 *для стекла 10мм	2.16.1/8 *для стекла 8мм	VBS 16 A	
2.15.3/8 *для стекла 8мм	VBS 15 C		2.16.3	VBS 16 C																																														
2.15.3/10 *для стекла 10мм						2.15.4/8 *для стекла 8мм	VBS 15 D		2.24 *пластик	VBS 24		2.15.4/10 *для стекла 10мм	2.15.5/8 *для стекла 8мм	VBS 15 E		2.25 *хром	VBS 25		2.15.5/10 *для стекла 10мм	2.15.6/8 *для стекла 8мм	VBS 15 F		2.49.1	VBS 49 A		2.15.6/10 *для стекла 10мм	2.15.7/8 *для стекла 8мм	VBS 15 G		2.49.2	VBS 49 B		2.15.7/10 *для стекла 10мм	2.15.8/8 *для стекла 8мм	VBS 15 H		2.50.1	VBS 50 A		2.15.8/10 *для стекла 10мм	2.16.1/8 *для стекла 8мм	VBS 16 A		2.50.2	VBS 50 B		2.16.1/10 *для стекла 10мм			
2.15.4/8 *для стекла 8мм	VBS 15 D		2.24 *пластик	VBS 24																																														
2.15.4/10 *для стекла 10мм						2.15.5/8 *для стекла 8мм	VBS 15 E		2.25 *хром	VBS 25		2.15.5/10 *для стекла 10мм	2.15.6/8 *для стекла 8мм	VBS 15 F		2.49.1	VBS 49 A		2.15.6/10 *для стекла 10мм	2.15.7/8 *для стекла 8мм	VBS 15 G		2.49.2	VBS 49 B		2.15.7/10 *для стекла 10мм	2.15.8/8 *для стекла 8мм	VBS 15 H		2.50.1	VBS 50 A		2.15.8/10 *для стекла 10мм	2.16.1/8 *для стекла 8мм	VBS 16 A		2.50.2	VBS 50 B		2.16.1/10 *для стекла 10мм										
2.15.5/8 *для стекла 8мм	VBS 15 E		2.25 *хром	VBS 25																																														
2.15.5/10 *для стекла 10мм						2.15.6/8 *для стекла 8мм	VBS 15 F		2.49.1	VBS 49 A		2.15.6/10 *для стекла 10мм	2.15.7/8 *для стекла 8мм	VBS 15 G		2.49.2	VBS 49 B		2.15.7/10 *для стекла 10мм	2.15.8/8 *для стекла 8мм	VBS 15 H		2.50.1	VBS 50 A		2.15.8/10 *для стекла 10мм	2.16.1/8 *для стекла 8мм	VBS 16 A		2.50.2	VBS 50 B		2.16.1/10 *для стекла 10мм																	
2.15.6/8 *для стекла 8мм	VBS 15 F		2.49.1	VBS 49 A																																														
2.15.6/10 *для стекла 10мм						2.15.7/8 *для стекла 8мм	VBS 15 G		2.49.2	VBS 49 B		2.15.7/10 *для стекла 10мм	2.15.8/8 *для стекла 8мм	VBS 15 H		2.50.1	VBS 50 A		2.15.8/10 *для стекла 10мм	2.16.1/8 *для стекла 8мм	VBS 16 A		2.50.2	VBS 50 B		2.16.1/10 *для стекла 10мм																								
2.15.7/8 *для стекла 8мм	VBS 15 G		2.49.2	VBS 49 B																																														
2.15.7/10 *для стекла 10мм						2.15.8/8 *для стекла 8мм	VBS 15 H		2.50.1	VBS 50 A		2.15.8/10 *для стекла 10мм	2.16.1/8 *для стекла 8мм	VBS 16 A		2.50.2	VBS 50 B		2.16.1/10 *для стекла 10мм																															
2.15.8/8 *для стекла 8мм	VBS 15 H		2.50.1	VBS 50 A																																														
2.15.8/10 *для стекла 10мм						2.16.1/8 *для стекла 8мм	VBS 16 A		2.50.2	VBS 50 B		2.16.1/10 *для стекла 10мм																																						
2.16.1/8 *для стекла 8мм	VBS 16 A		2.50.2	VBS 50 B																																														
2.16.1/10 *для стекла 10мм																																																		

Маркировка	Код по каталогу vizyon	Изображение	Маркировка	Код по каталогу vizyon	Изображение
2.52	VBS 52		2.63	SB 01	
2.54.1	VBS 54 A		2.27	VBS 27	
2.54.2	VBS 54 B		3.01/8 *для стекла 10мм	SF 01	
			3.01/10 *для стекла 8мм		
2.53	VBS 53		3.02 *ширина-15мм толщина-1мм	DST 01	
2.60	VSB 60		3.03	BS 03	
2.62	VBS 62		3.05	BS 05	

Заглушки 2.16.1/8, 2.16.1/10 (VBS 16 A) используют для формирования угла 90° на стыке панелей
 Заглушки 2.16.2/8, 2.16.2/10 (VBS 16 B) используют для формирования угла 135° на стыке панелей
 Заглушки 2.16.3 (VBS 16 C) используют для формирования различных углов на стыке панелей
 СМ. СХЕМЫ НА ЛИСТАХ 22-23

Деталь 2.60.(VBS 60) используется только с замком 2.53 (VBS 53)

Деталь 2.63.(SB 01) используется только с замком 2.62 (VBS 62)

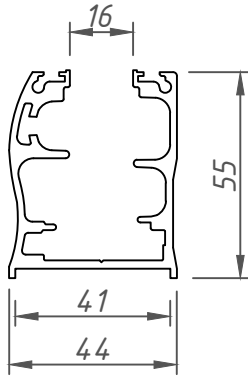
Для регулировки системы в процессе сборки и монтажа, понадобится:

- 1) ключ рожковый 14 мм
- 2) ключ шестигранный 3мм
- 3) ключ шестигранный 4мм

Профили системы VBS

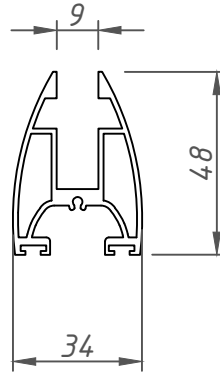
1.01 (VBS 01)

Основной профиль



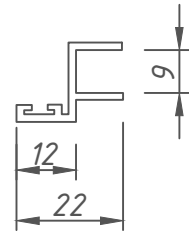
1.02/8 (VBS 02)

Створочный профиль для стекла 8мм



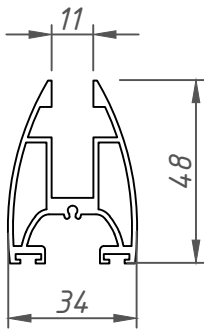
1.41/8 (VBS 41)

Профиль для уплотнителя на стекло 8мм



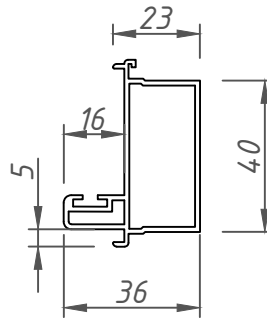
1.02/10 (VBS 03)

Створочный профиль для стекла 10мм



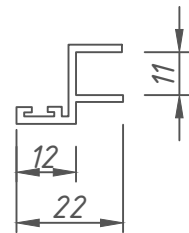
1.04 (VBS 02)

Боковой профиль



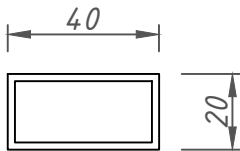
1.41/10 (VBS 41)

Профиль для уплотнителя на стекло 10мм



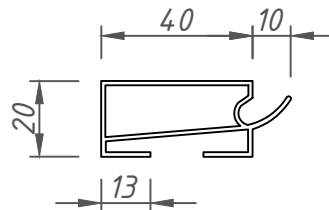
1.28 (VBS 28)

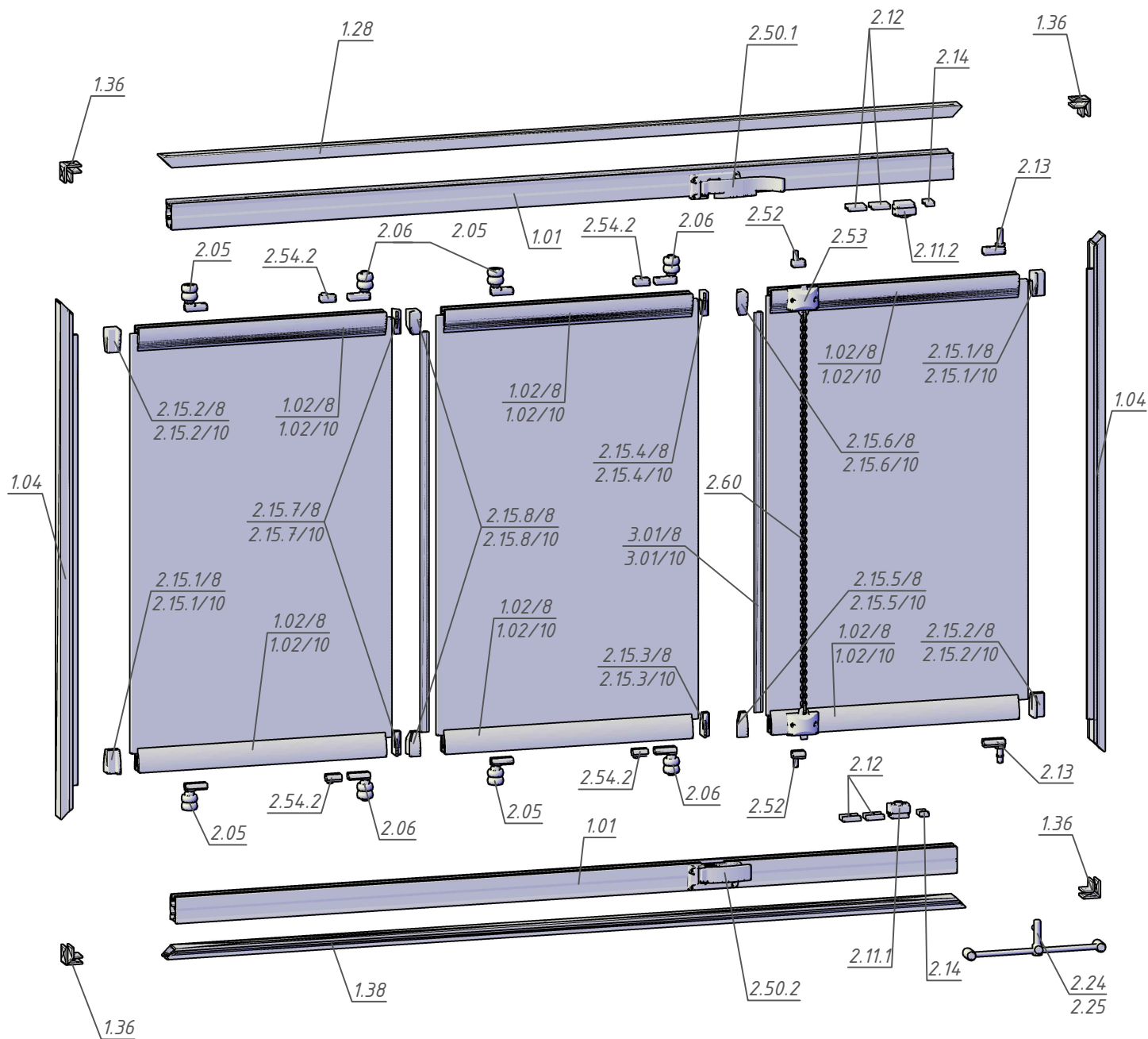
Расширительный профиль 20x40



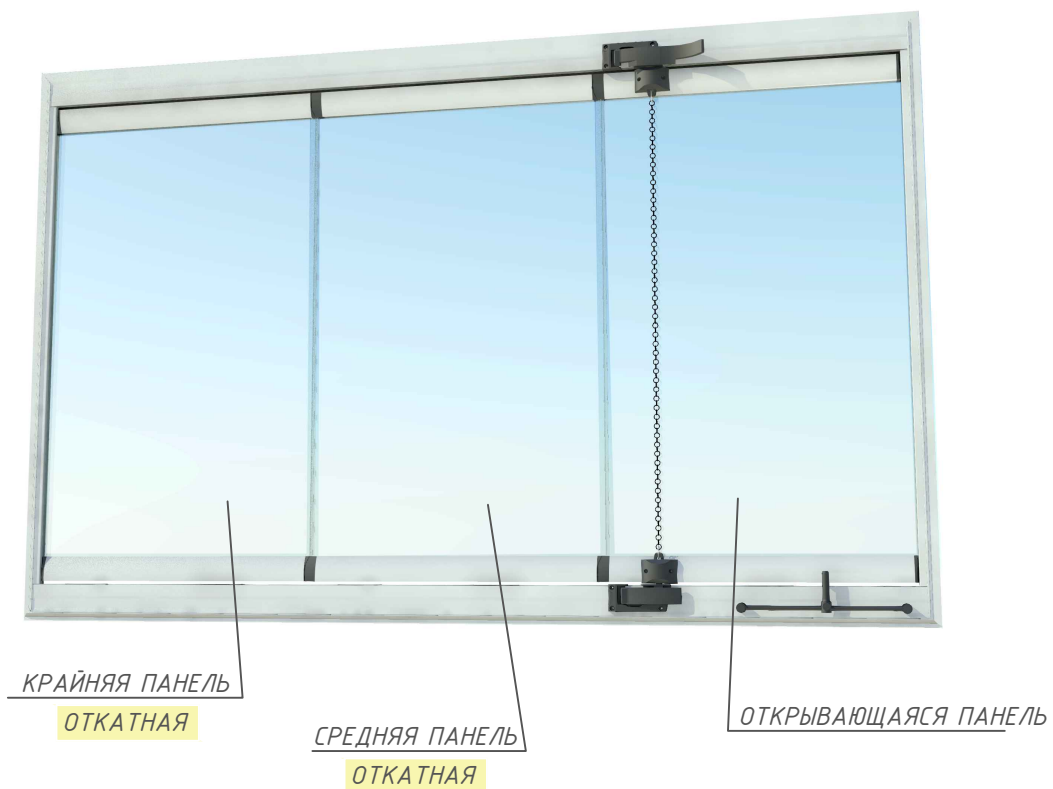
1.38 (VBS 38)

Капельный профиль





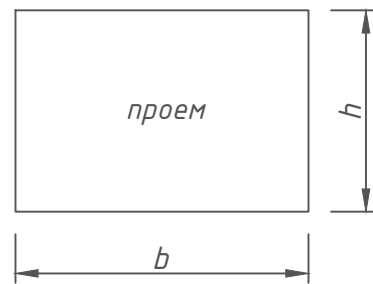
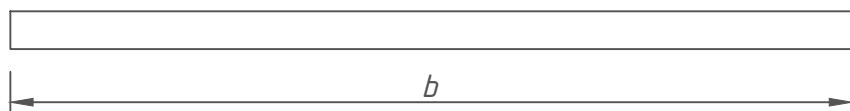
Внешний вид закрытый



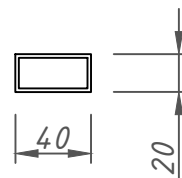
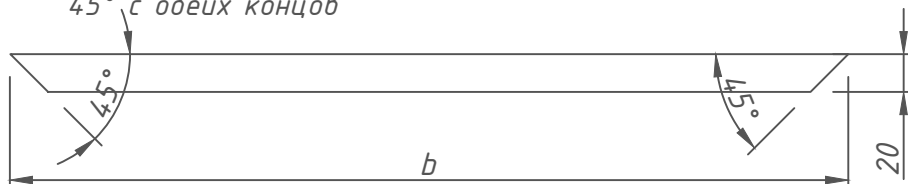
Внешний вид открытый



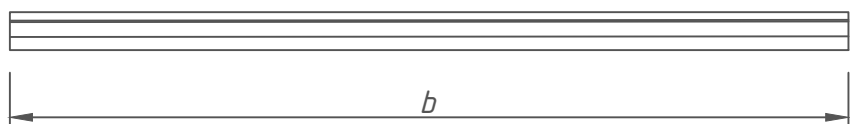
1. Расширительный профиль 20x40 (1.28)
отрезается по ширине проема



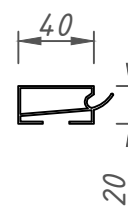
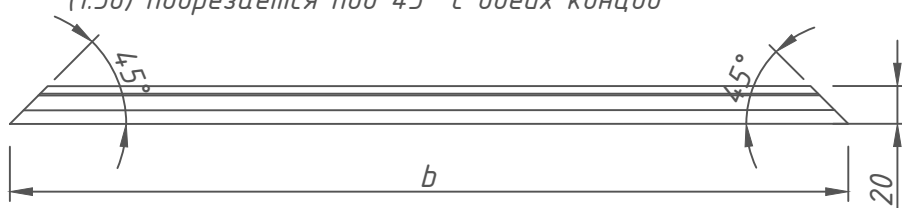
2. Отрезанный по ширине расширительный
профиль 20x40 (1.28) подрезается под
45° с обеих концов



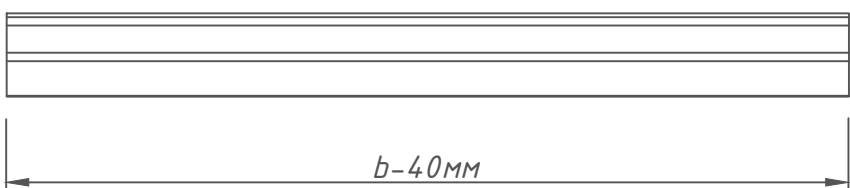
3. Капельный профиль (1.38) отрезается по
ширине проема



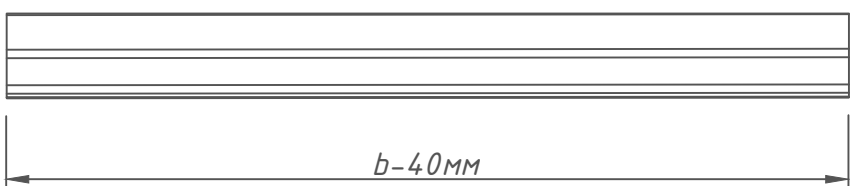
4. Отрезанный по ширине капельный профиль
(1.38) подрезается под 45° с обеих концов



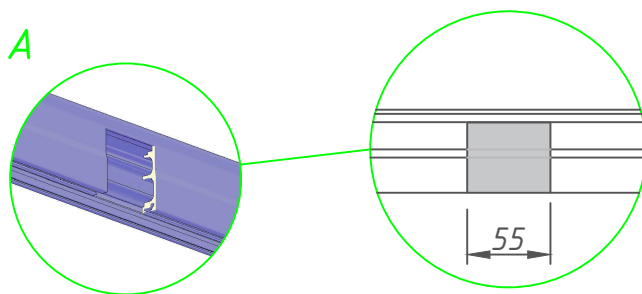
5. Основной профиль (1.01) для верха,
отрезается короче ширины проема на 40мм



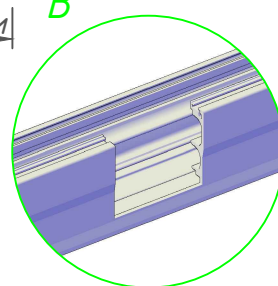
6. Основной профиль (1.01) для низа,
отрезается короче ширины проема на 40мм



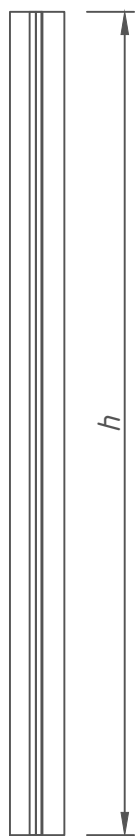
7. В основном профиле для верха (1.01) со стороны открывающейся панели, (на расстоянии ширины стекла с вычетом 65мм) вырезается кусок шириной 55 мм (узел А)



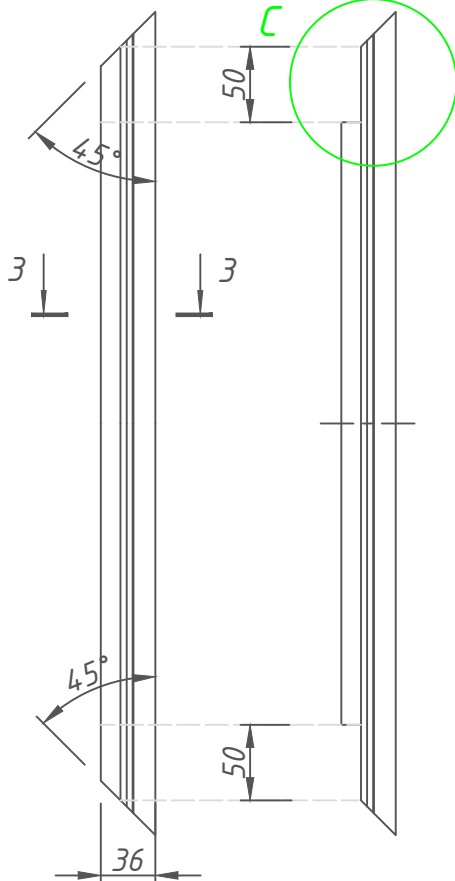
8. В основном профиле для низа (1.01) со стороны открывающейся панели, (на расстоянии ширины стекла с вычетом 65мм) вырезается кусок шириной 55 мм (узел В)



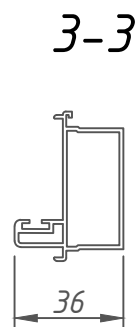
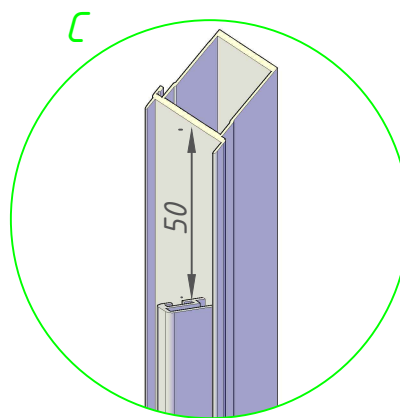
9.



10.



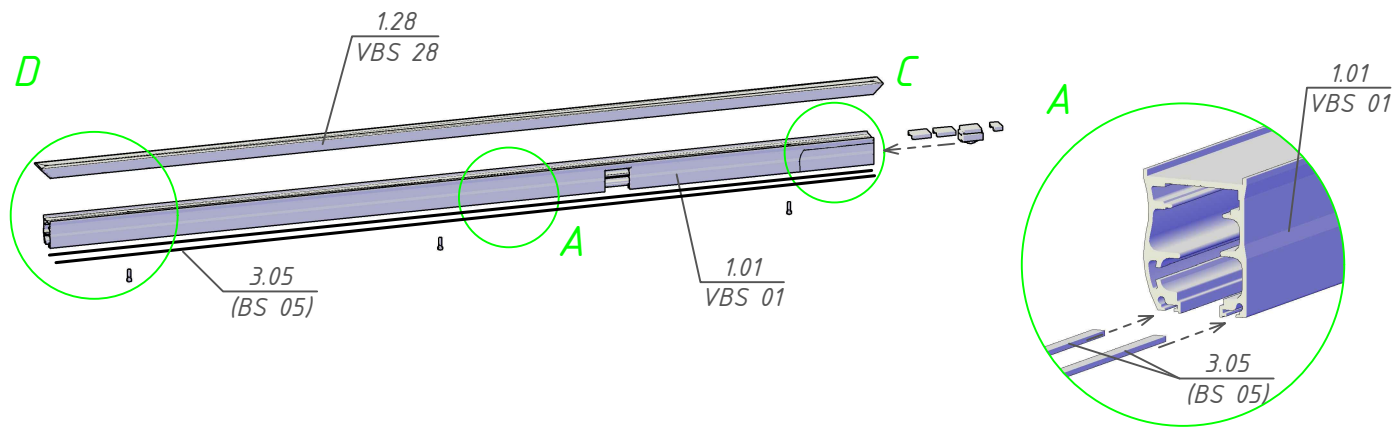
11.



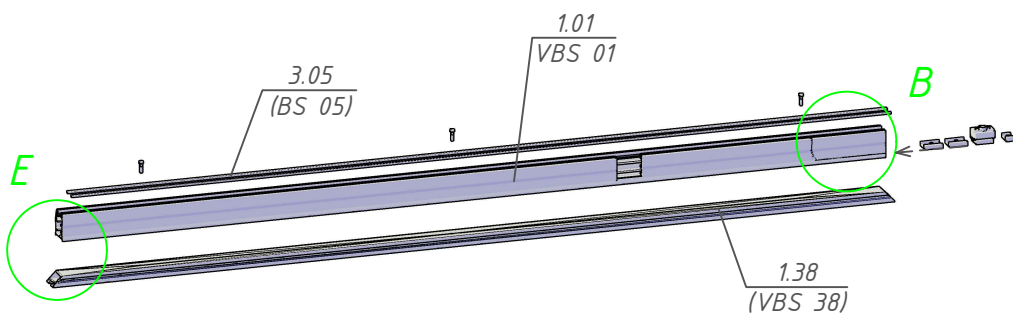
9. Боковой профиль (1.04) отрезается по высоте проема

10. Отрезанный по ширине боковой профиль (1.04) подрезается под 45° с обеих концов

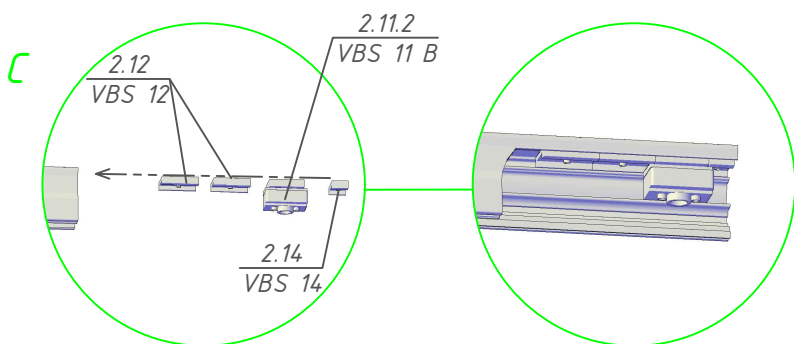
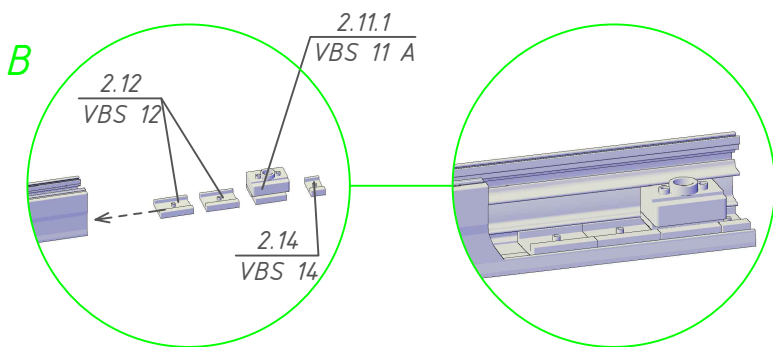
11. Далее профиль подрезается с обеих концов согласно схемы на рисунке (узел С)



1. Щетки уплотнения 3.05 (BS 05) заправляются в специальные направляющие основного верхнего и нижнего профиля 1.01 (VBS 01) (узел А)

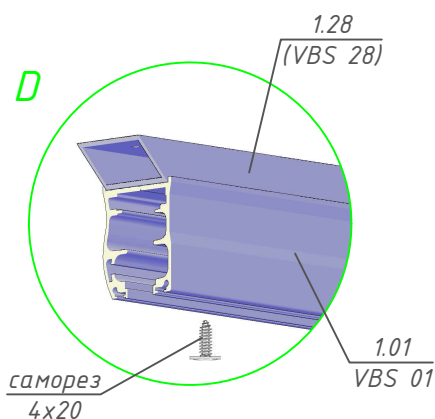


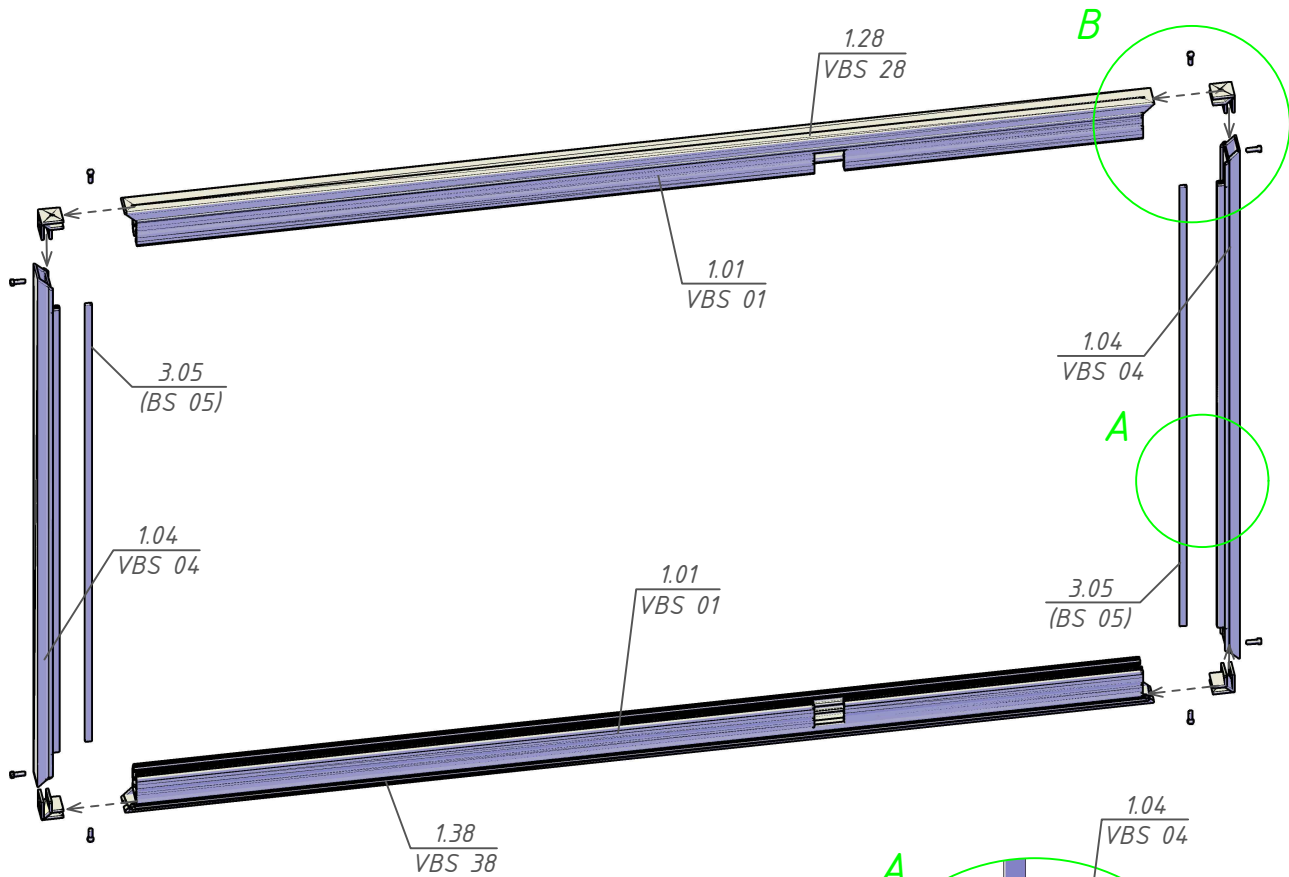
2. Шарнирные гнезда VBS 11A (VBS 11B), стопор 2.12 (VBS 12) *количество стопоров = кол-ву откатных панелей, и упор 2.14 (VBS 14) устанавливаются в направляющие профиля 1.01 (VBS 01) как сверху так и снизу, со стороны открывающейся панели, начиная от края профиля (узлы В и С)



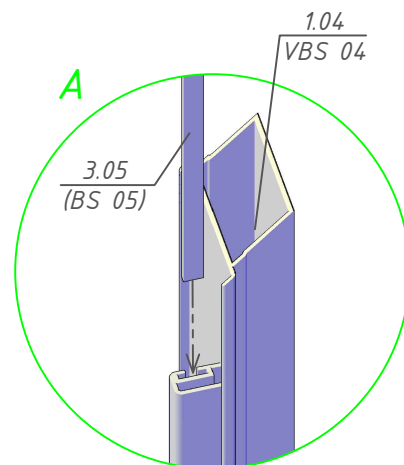
3. Верхний профиль 1.01 (VBS 01) соединяют с профилем 1.28 (VBS 28) при помощи саморезов (узел D)

4. Нижний профиль 1.01 (VBS 01) соединяют с профилем 1.38 (VBS 38) при помощи саморезов (узел E)

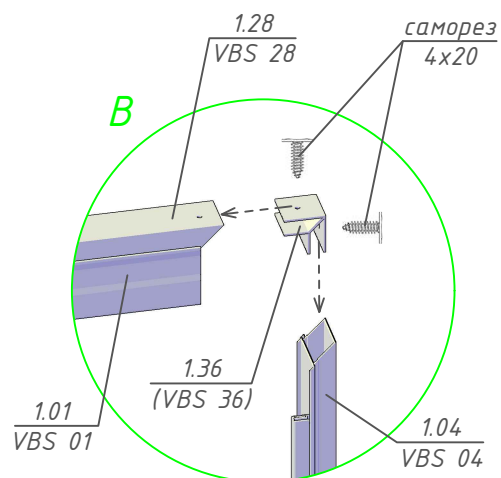


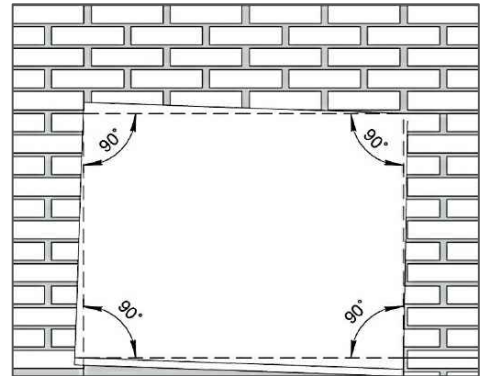
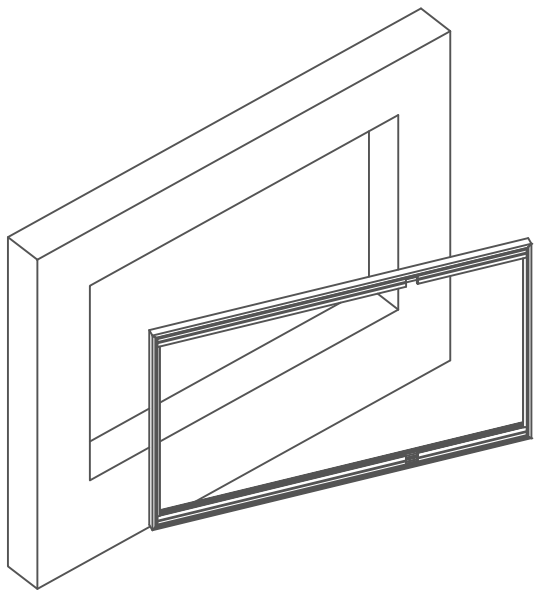


1. Щетки уплотнения 3.05 (BS 05) заправляется в специальные направляющие боковых профилей 1.04 (VBS 04) ДО НАЧАЛА МОНТАЖА! (узел А)



2. Собранные верхний и нижний профиля соединяются с боковыми профилями 1.04 (VBS 04) при помощи соединительных уголков 1.36 (VBS 36), а затем фиксируются при помощи саморезов (4x20.) (узел В)

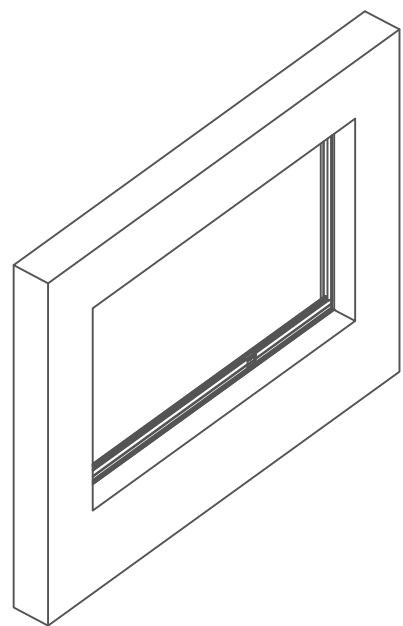
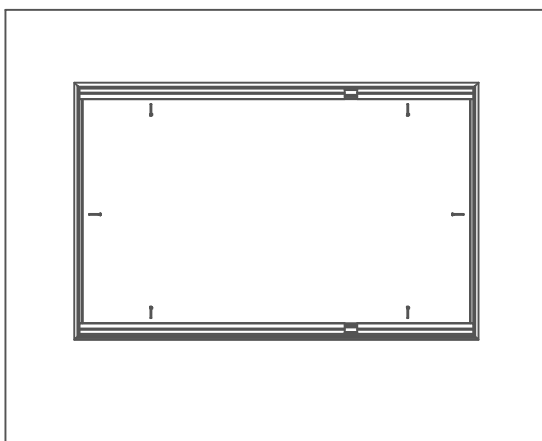




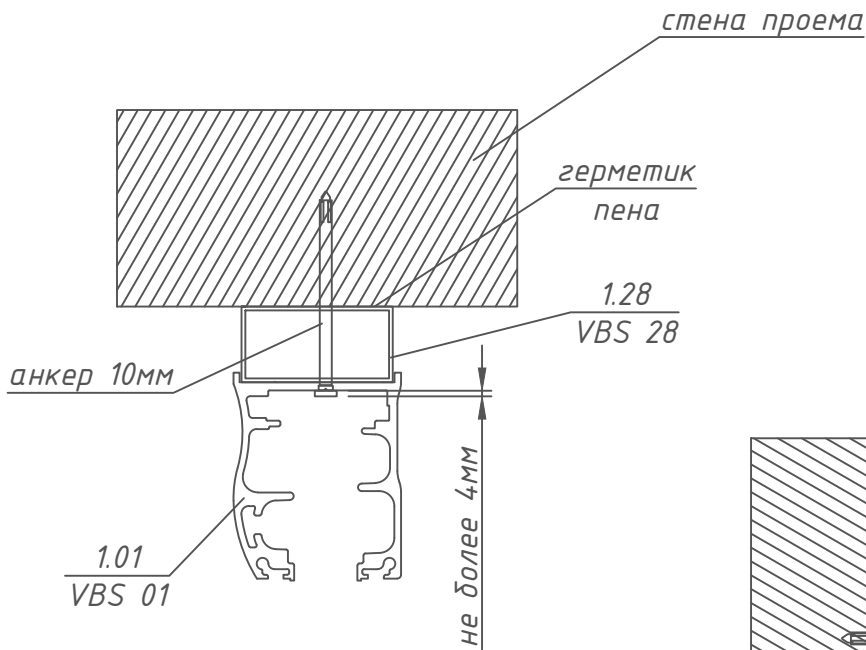
ВАЖНО!

При монтаже нужно обратить внимание на точную горизонтальную установку верхнего и нижнего профиля рамы!

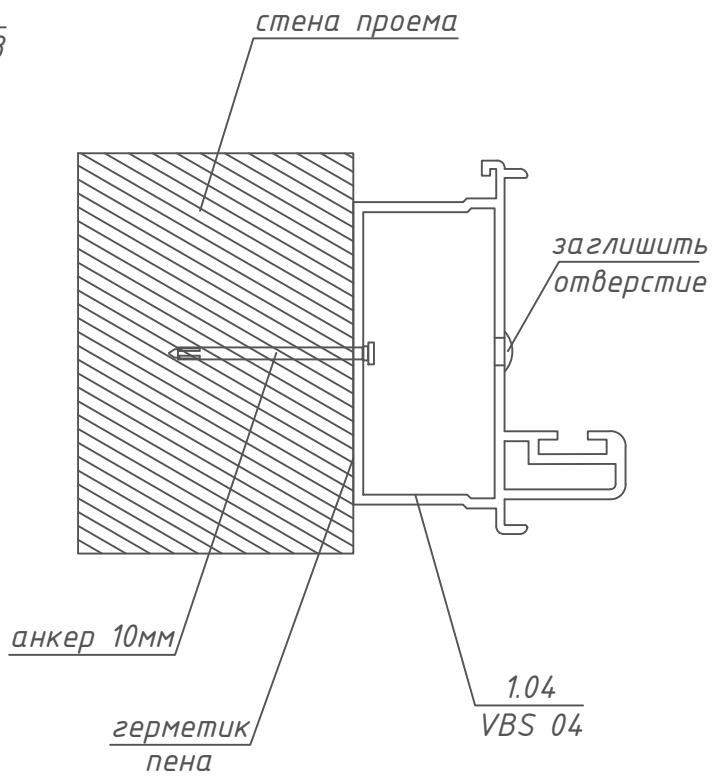
Если проём не имеет точных горизонтальных и вертикальных плоскостей, то для выравнивания рамы рекомендуется использовать подкладки различной толщины и монтажные клинья.



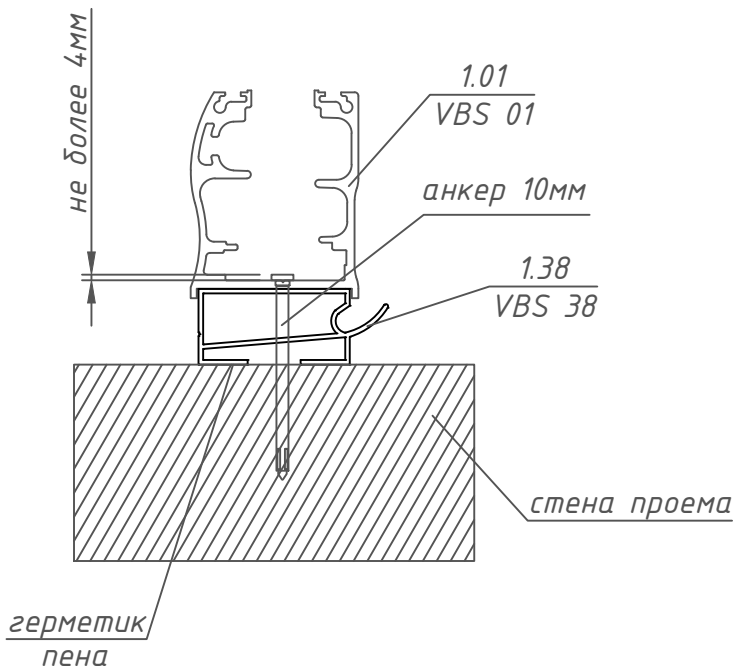
Вариант исполнения
верхнего монтажного шва



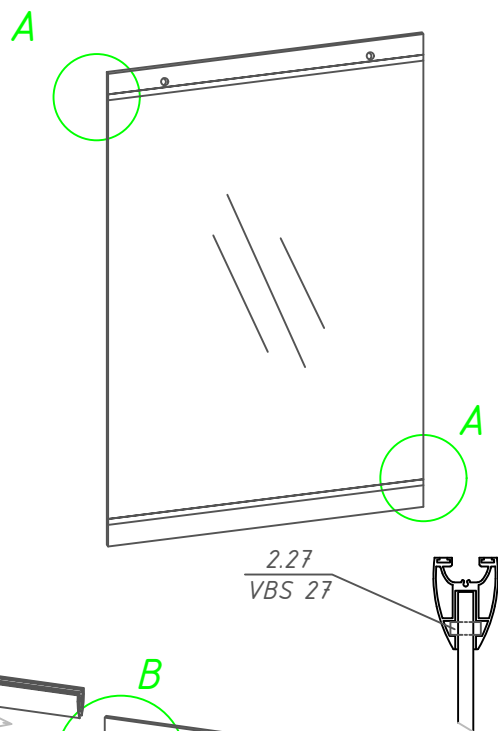
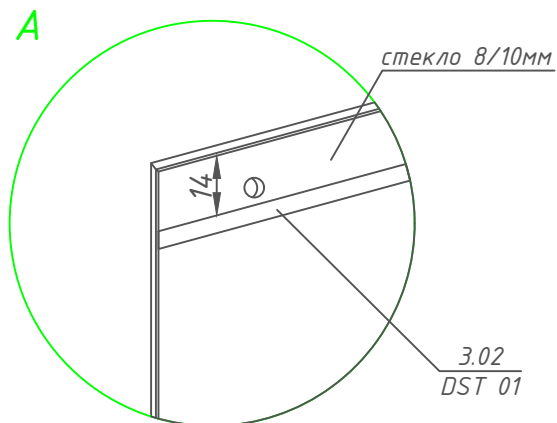
Вариант исполнения
бокового монтажного шва



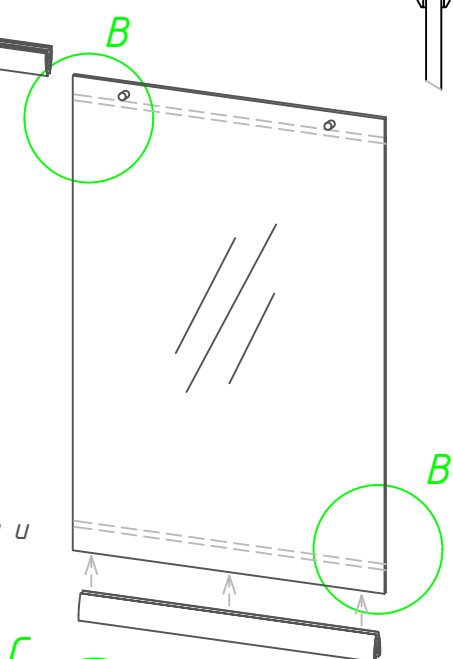
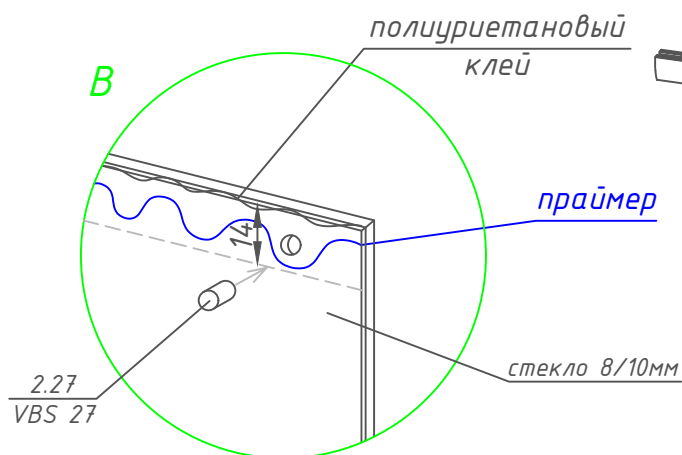
Вариант исполнения
нижнего монтажного шва



Не являются единственными
вариантами и могут быть
изменены в зависимости от
конструктивных особенностей
проема

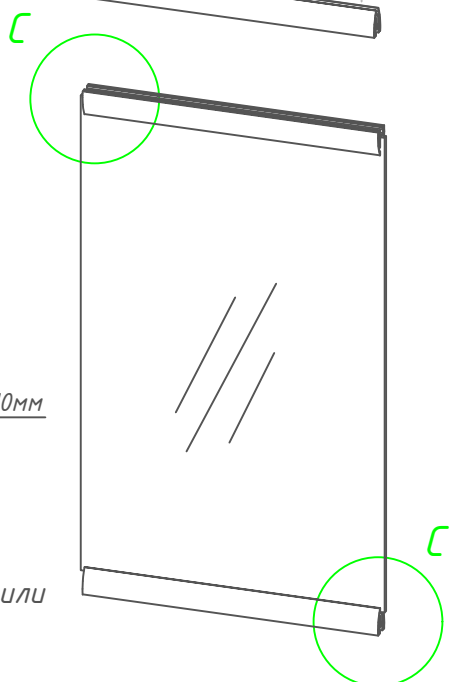
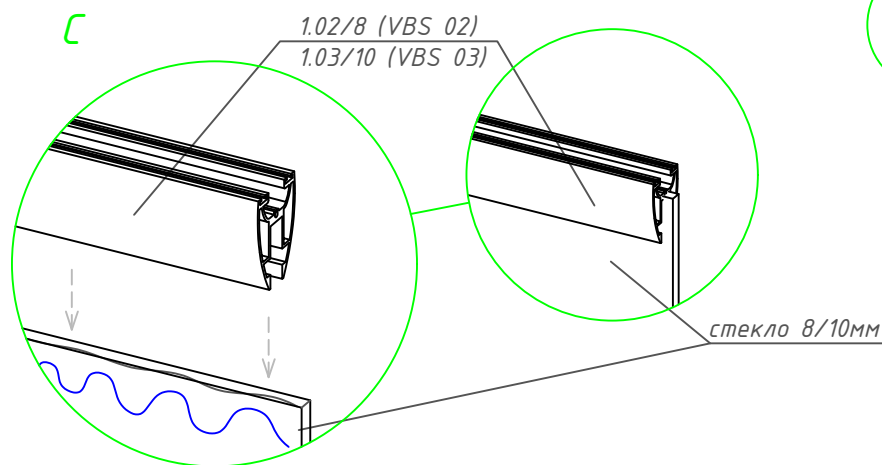


1. На одну поверхность с наружной стороны стекла наклеивается двухсторонний скотч 3.02 (DST 01), на расстоянии 14мм от края стекла сверху и снизу (узел А)

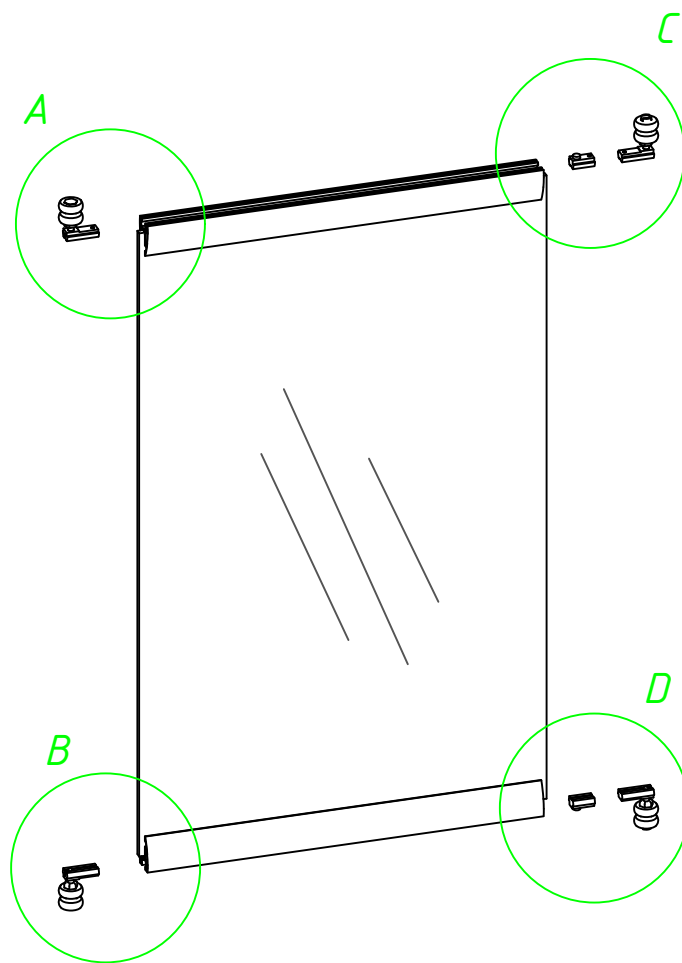
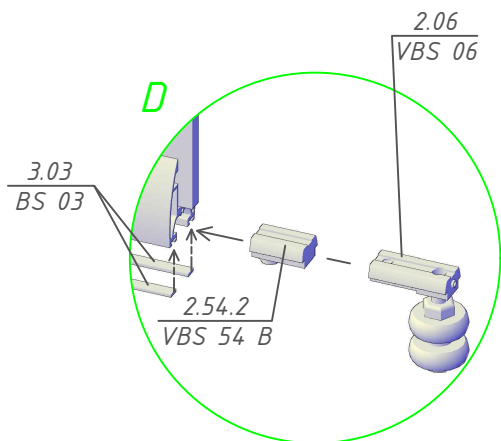
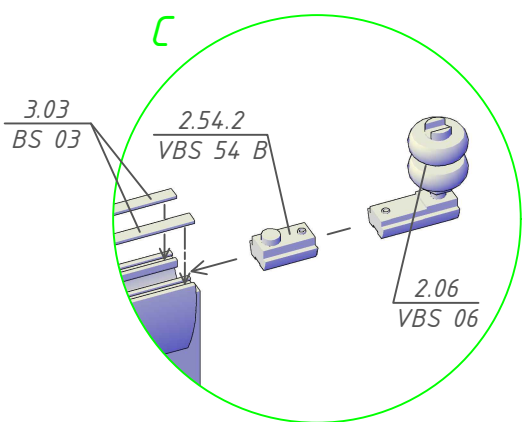
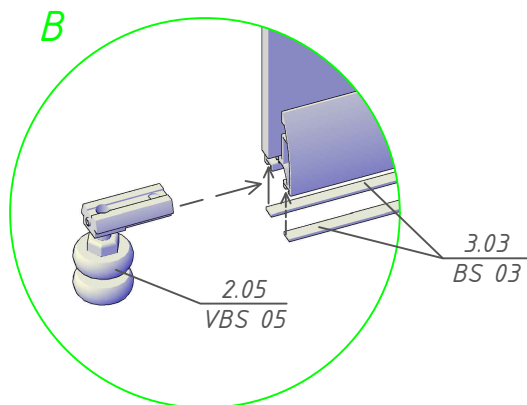
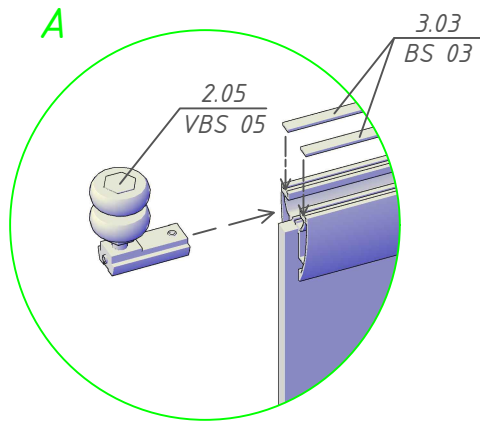


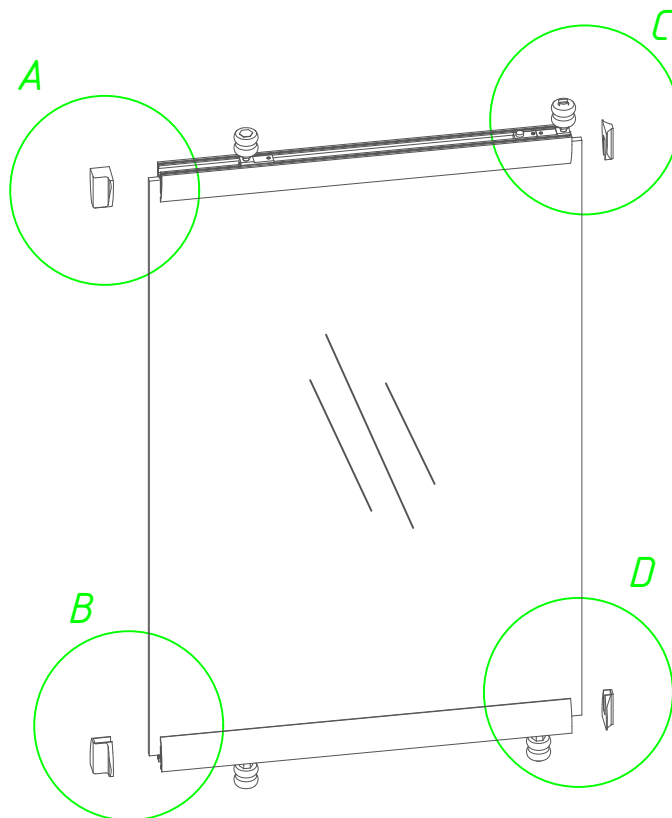
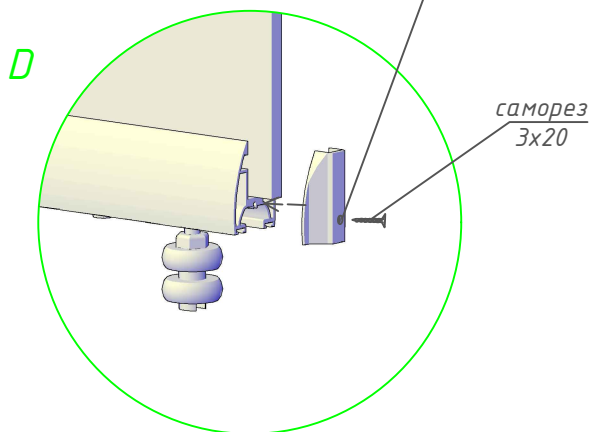
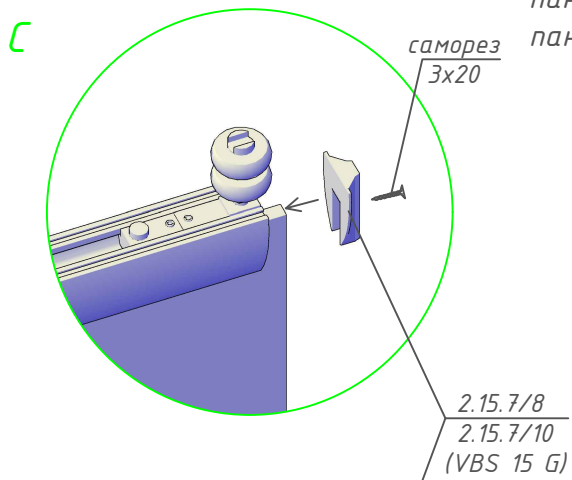
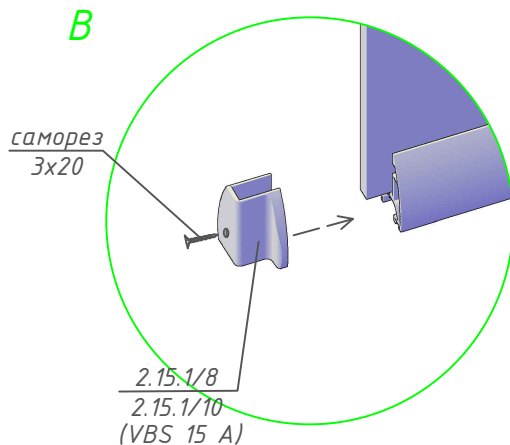
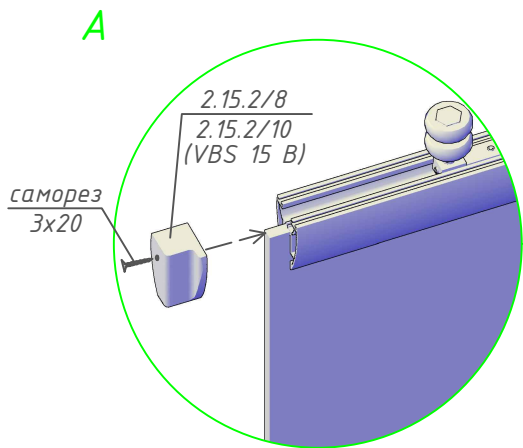
2. Затем на другую поверхность с внутренней стороны при помощи аппликатора наносится праймер (например DINITROL 538 plus) на расстоянии примерно 14мм от края стекла сверху и снизу.

На верхнюю и нижнюю кромку со стороны (примыкающие к поверхности с нанесенным праймером) наносится полиуретановый клей. (узел В)



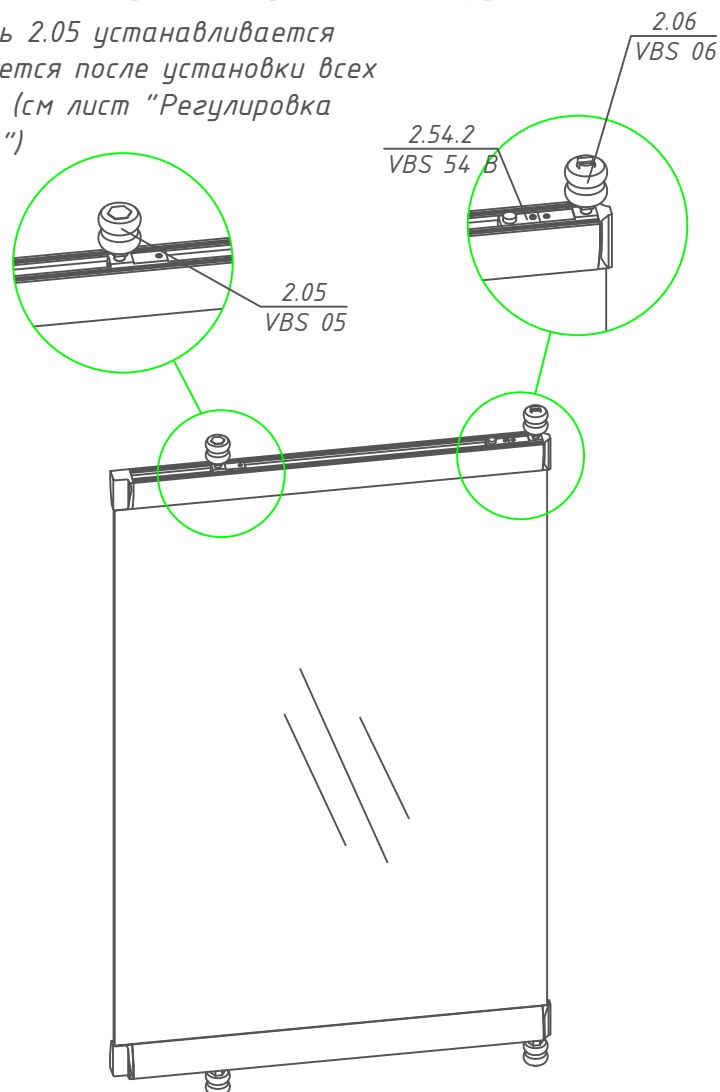
3. Нижний и верхний профили 1.02/8 (VBS 02) для стекла 8мм или 1.03/10 (VBS 03) для стекла 10мм, прикрепляются к стеклу соответствующей толщины. (узел С)

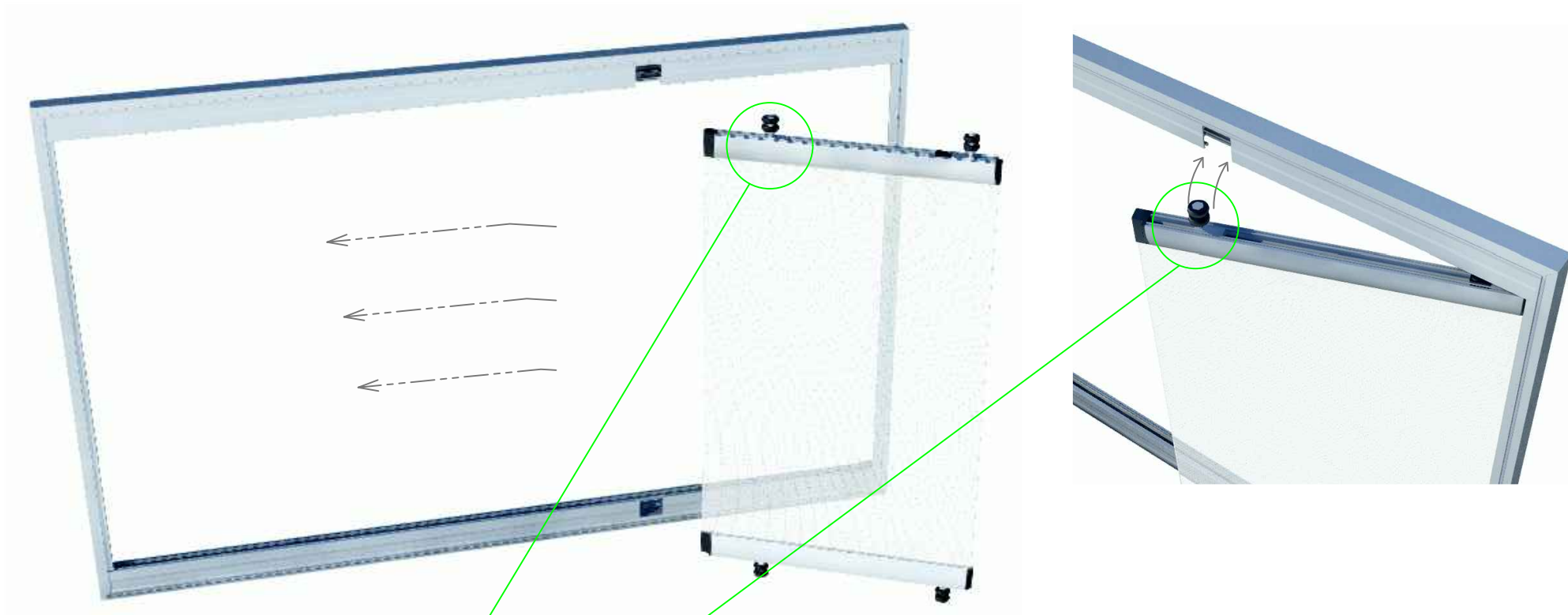




1. Деталь 2.06 устанавливается в плотную к заглушке и фиксируется

2. Деталь 2.05 устанавливается фиксируется после установки всех панелей (см лист "Регулировка панелей")





2.05
VBS 05

1. Деталь 2.05 устанавливается
фиксируется после установки всех
панелей (см лист "Регулировка
панелей")



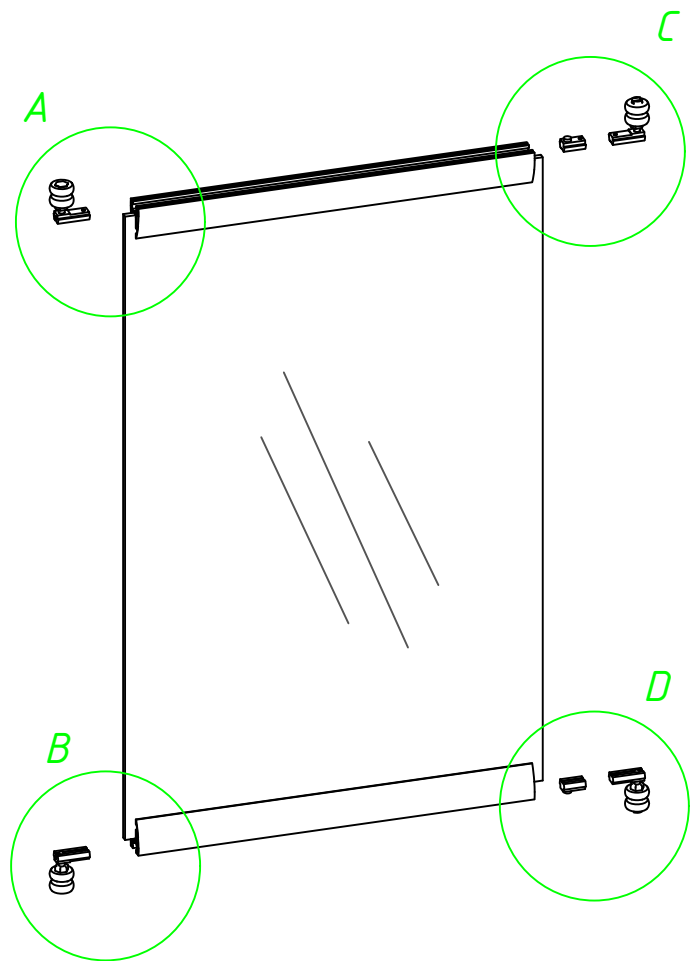
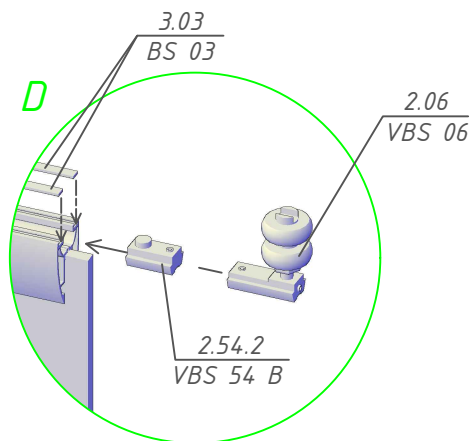
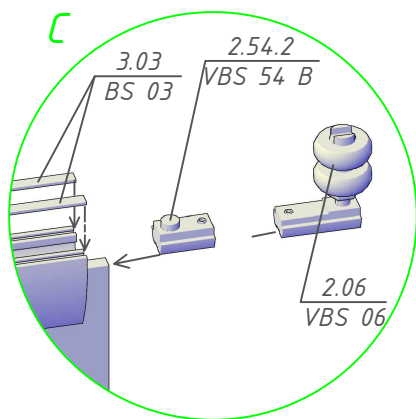
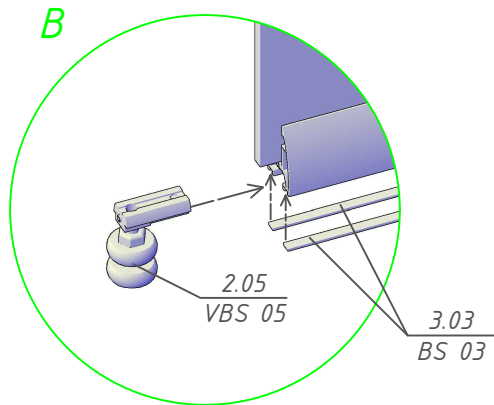
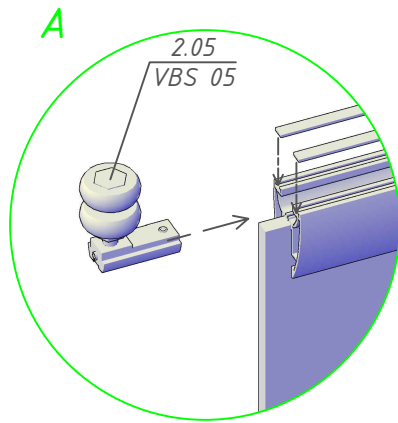
vizyon
outdoorlivingsolutions

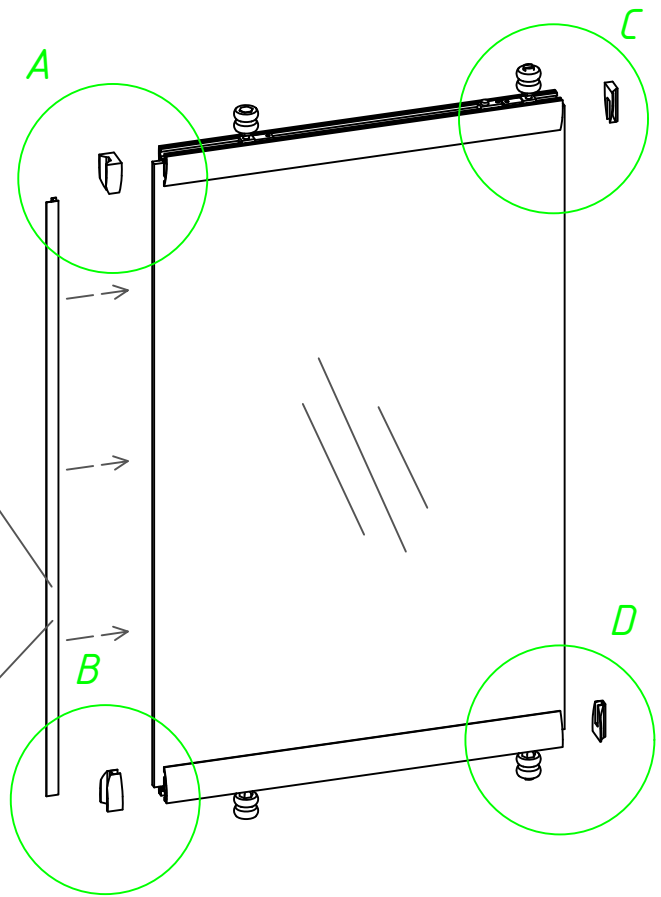
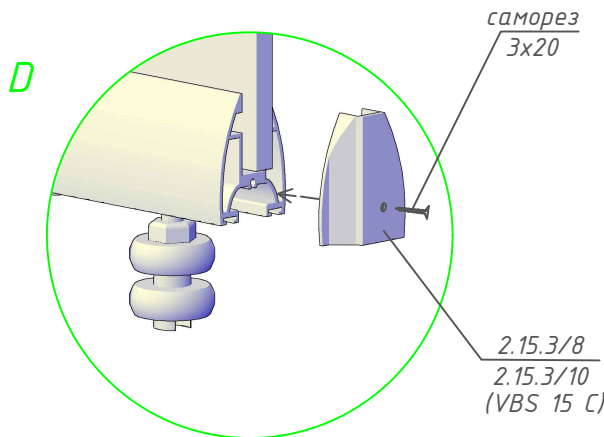
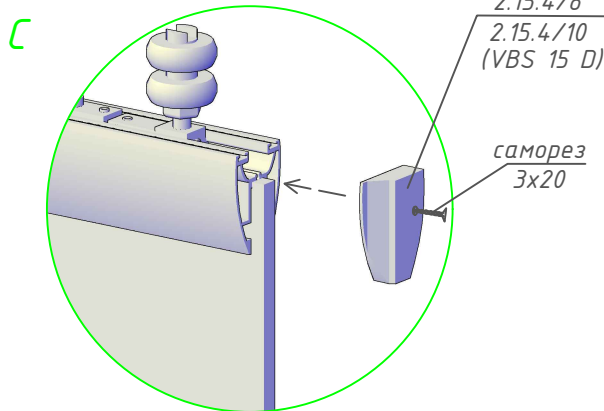
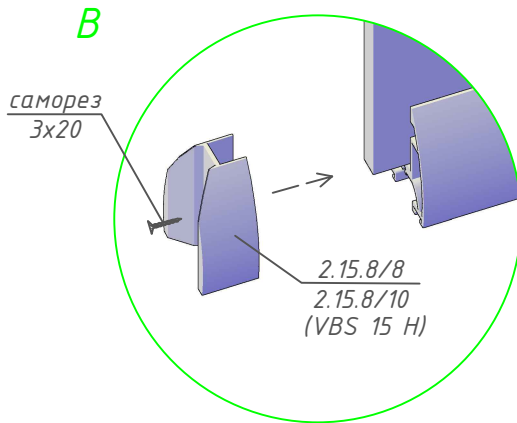
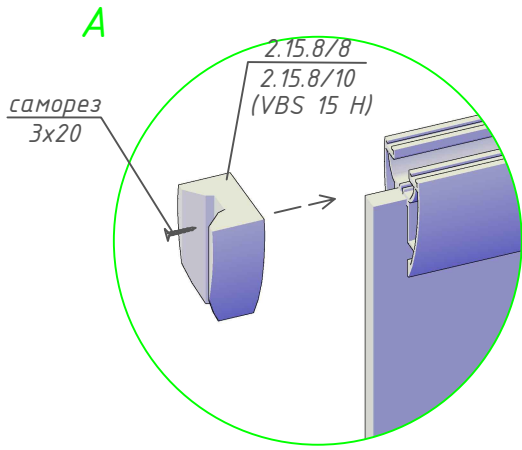
Установка крайней откатной панели

tent.by
vizyon.by

Лист 1

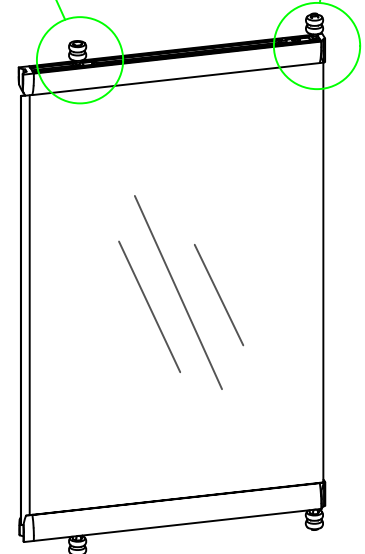
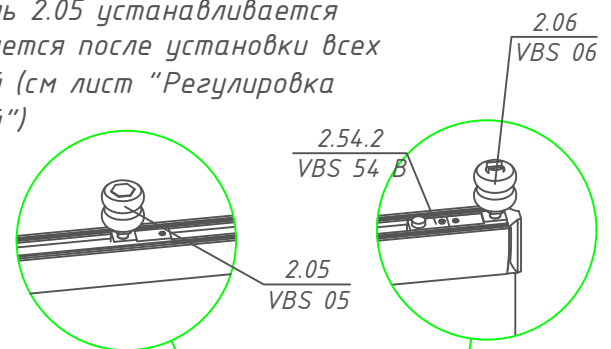
18

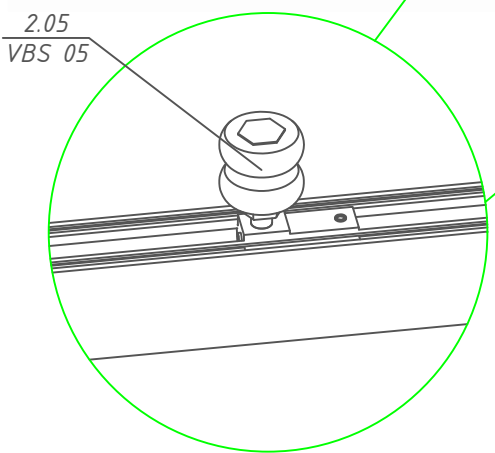
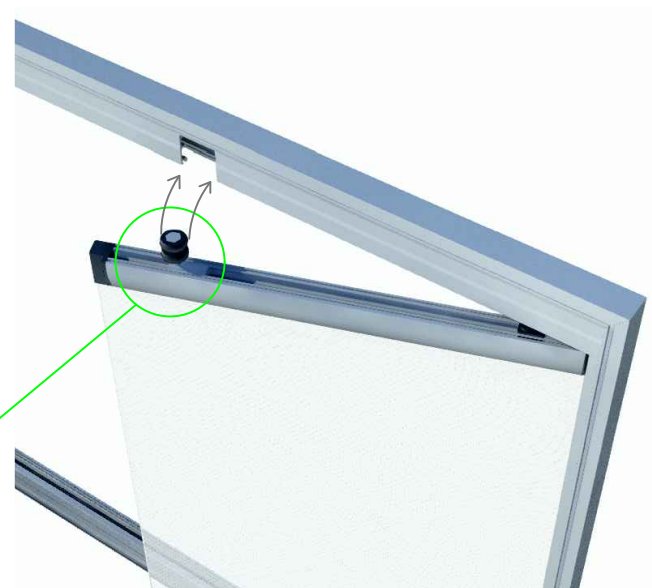
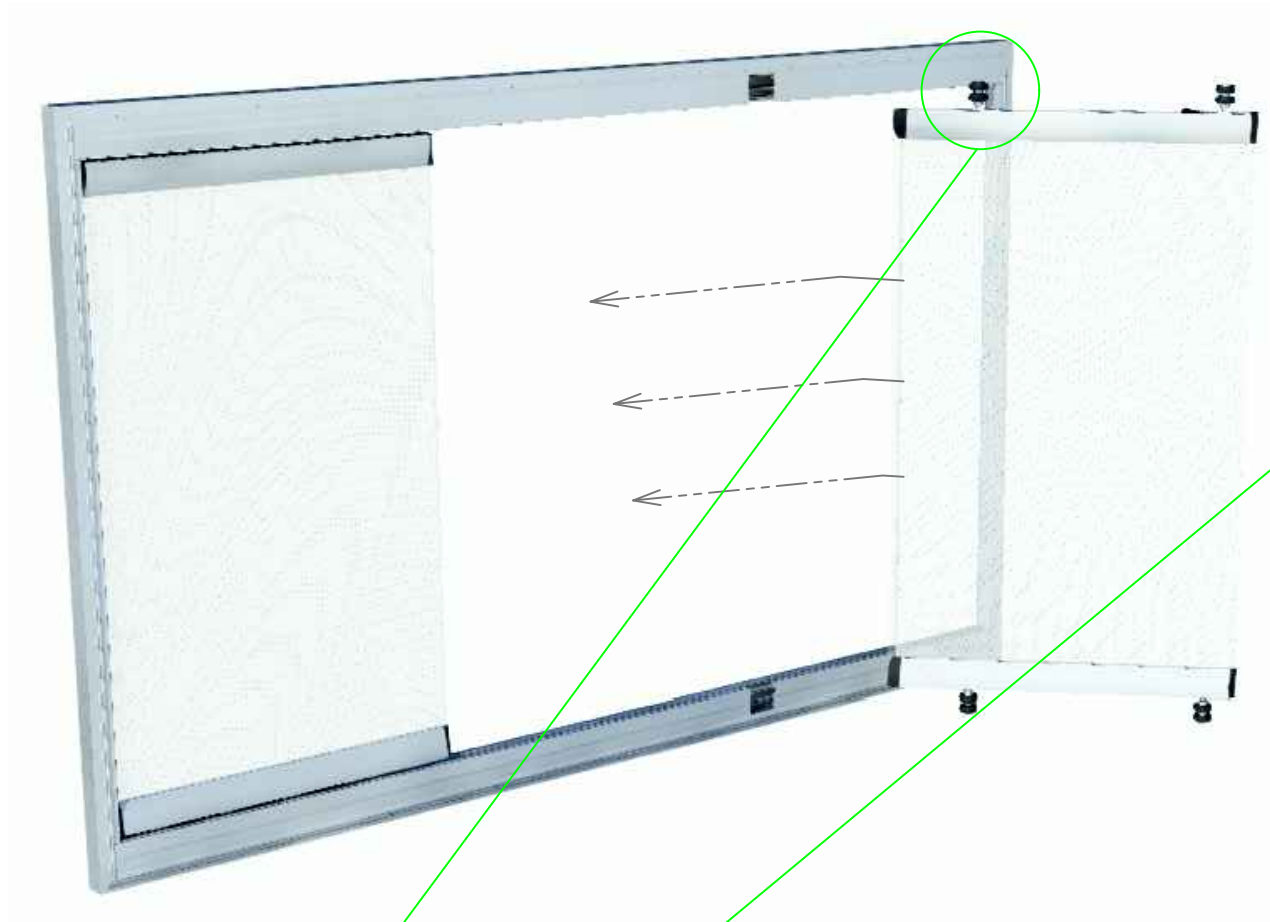




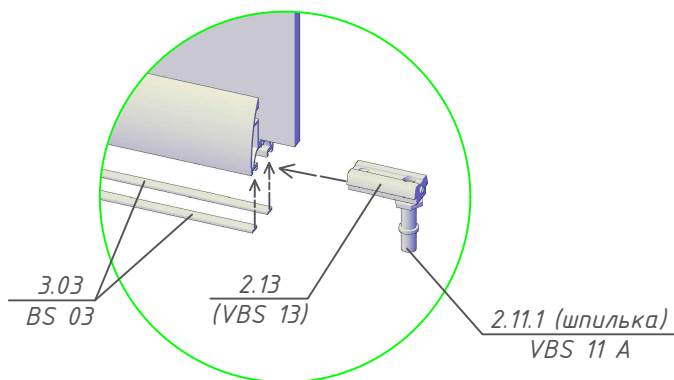
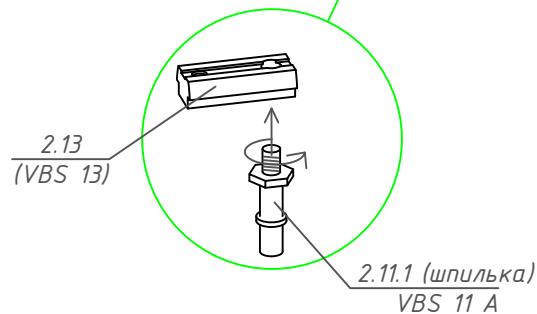
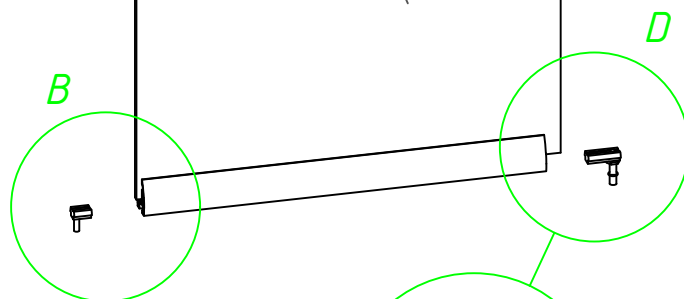
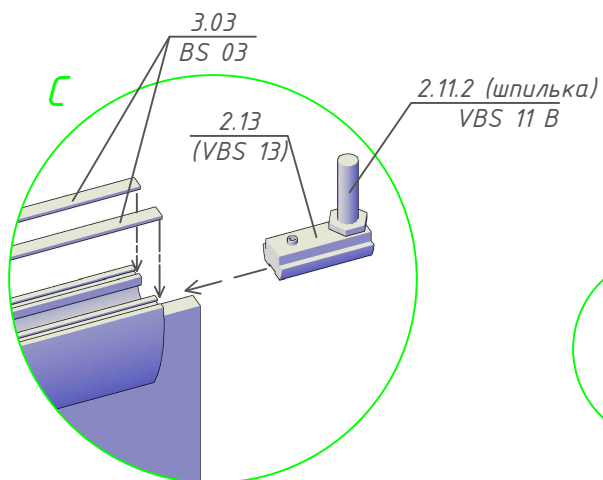
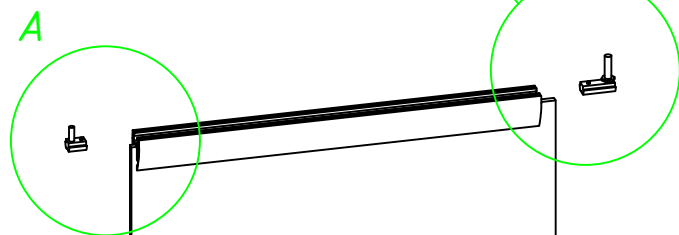
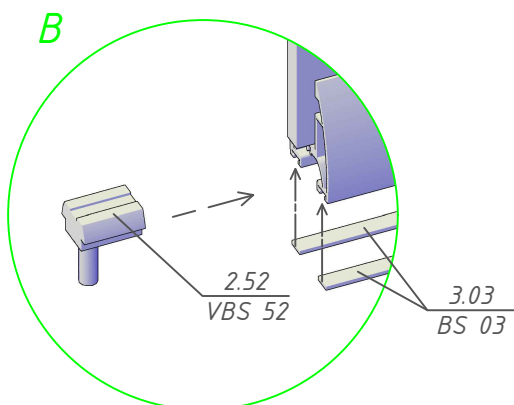
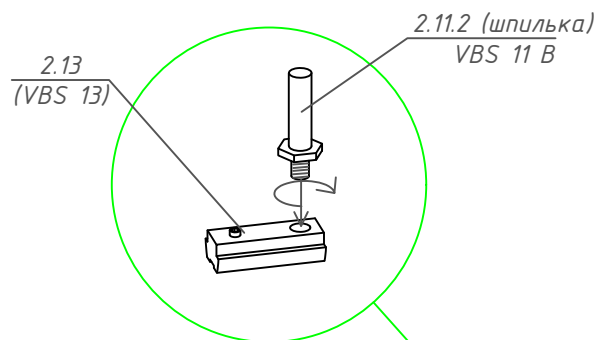
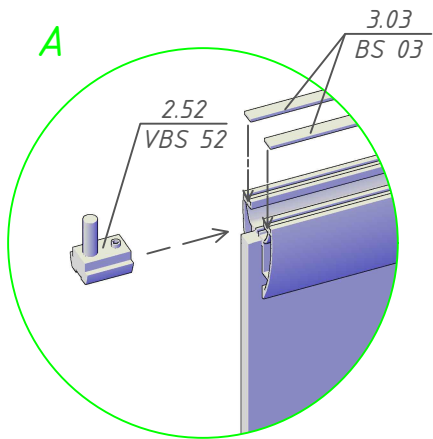
1. Деталь 2.06 устанавливается в плотную к заглушке и фиксируется

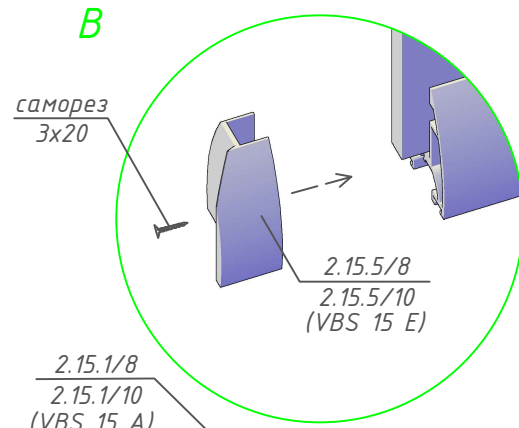
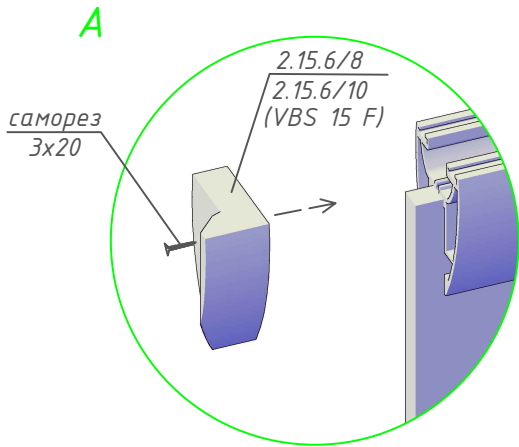
2. Деталь 2.05 устанавливается фиксируется после установки всех панелей (см лист "Регулировка панелей")



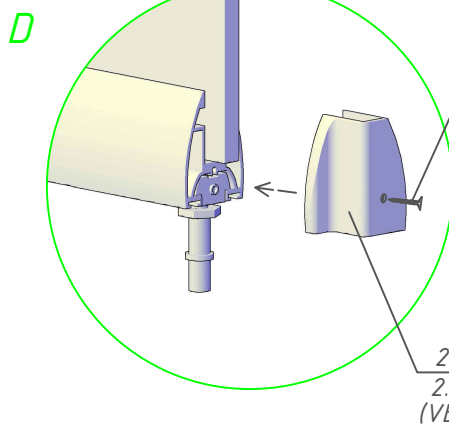
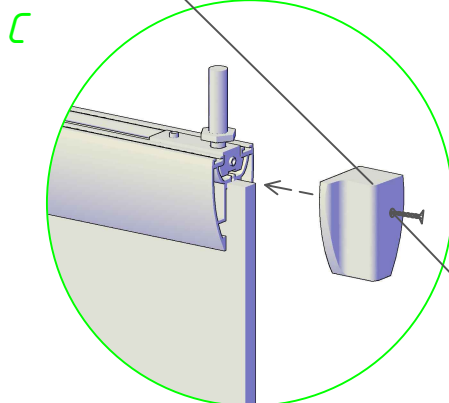


Детали 2.05 (VBS 05) зафиксировать при помощи шестигранного ключа на 4мм по-месту только после установки всех панелей





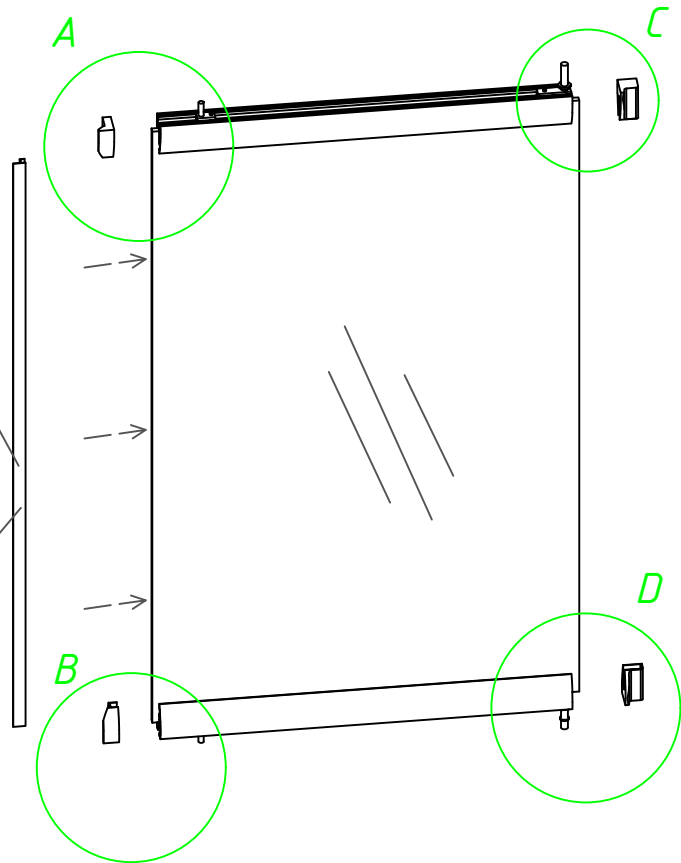
2.15.1/8
2.15.1/10
(VBS 15 A)



3.01/8
3.0/10
(SF 01)

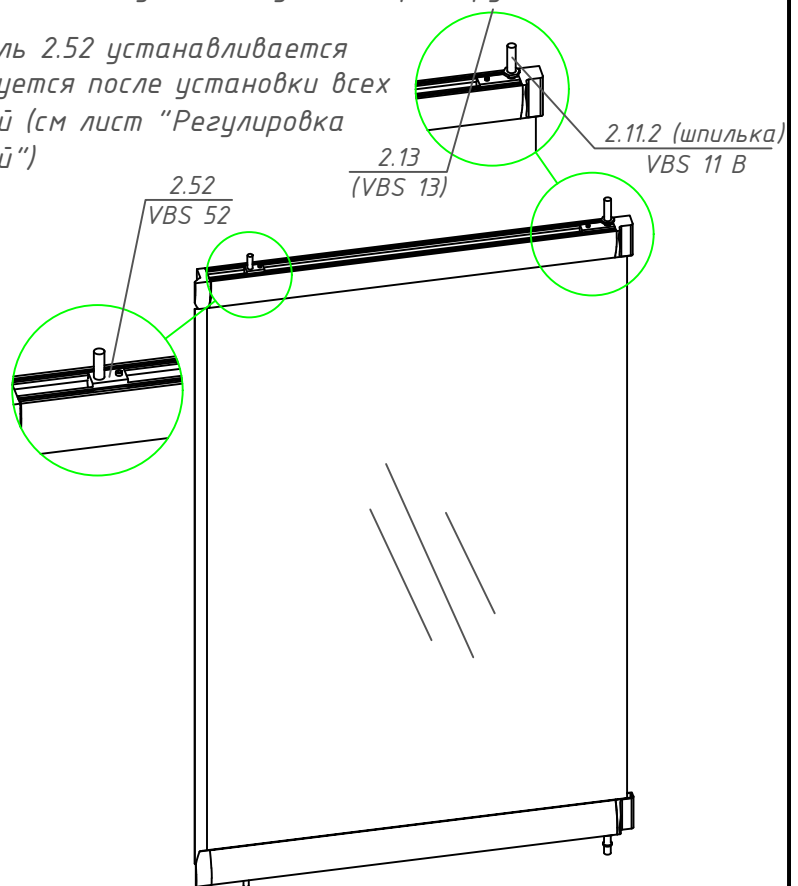
или

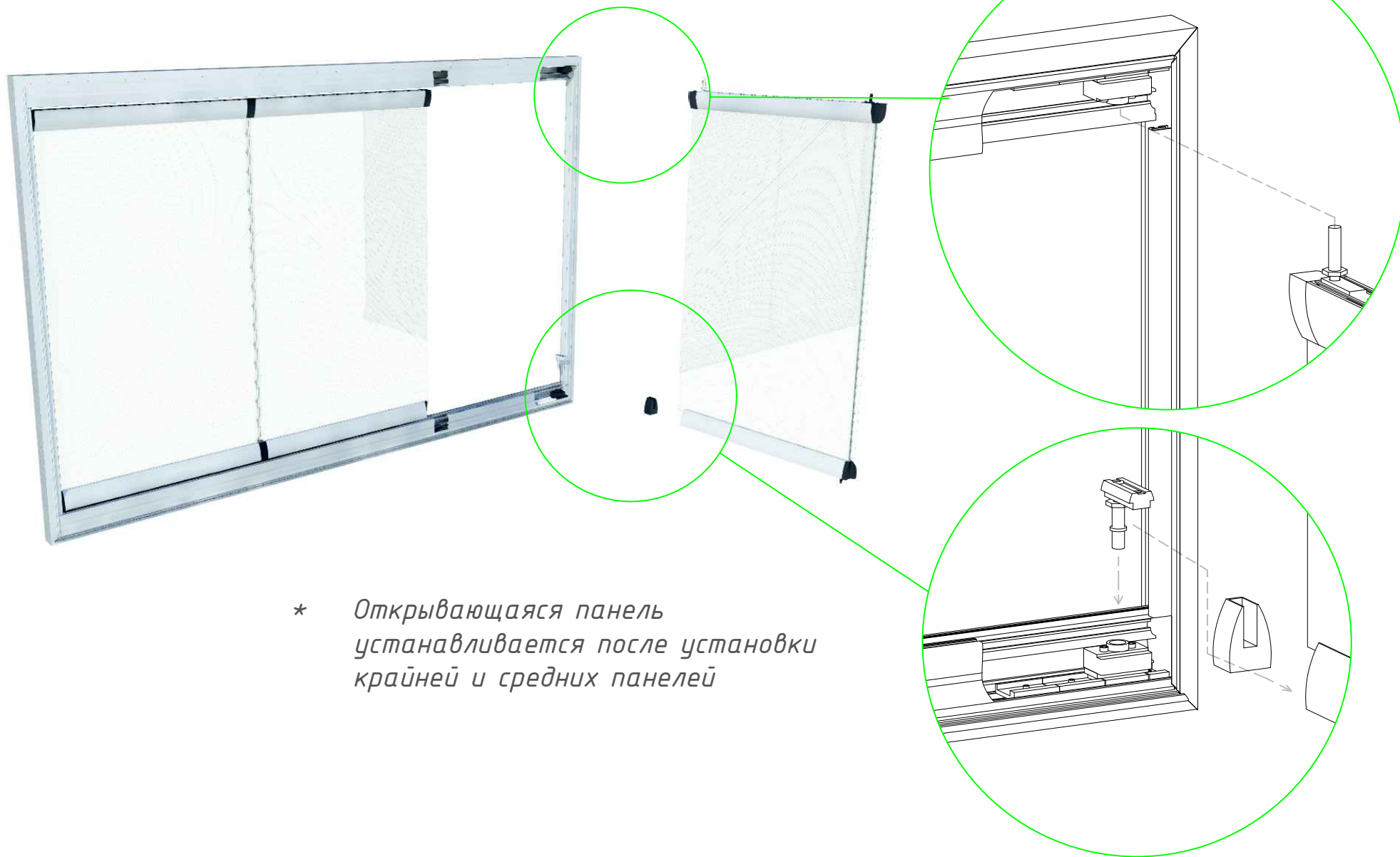
1.41/8
1.41/10
(VBS 41)



1. Деталь 2.13 устанавливается в плотную к заглушке и фиксируется

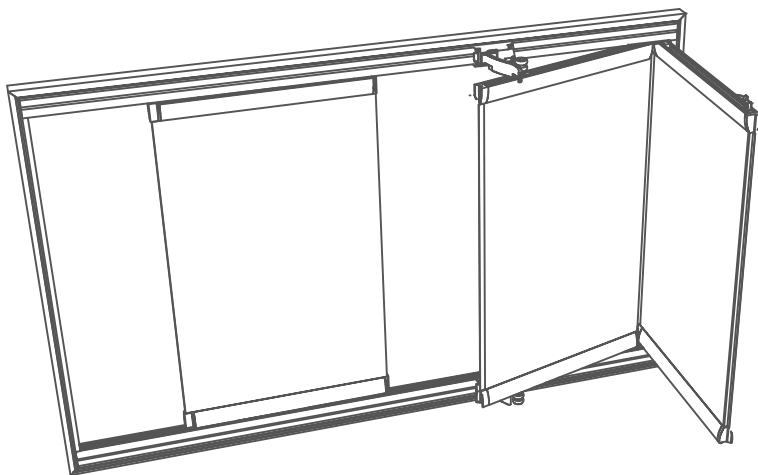
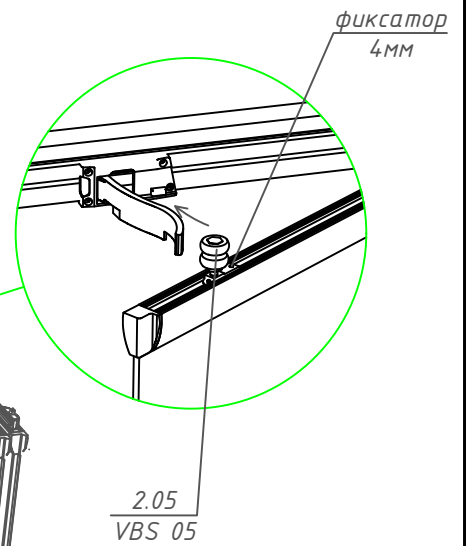
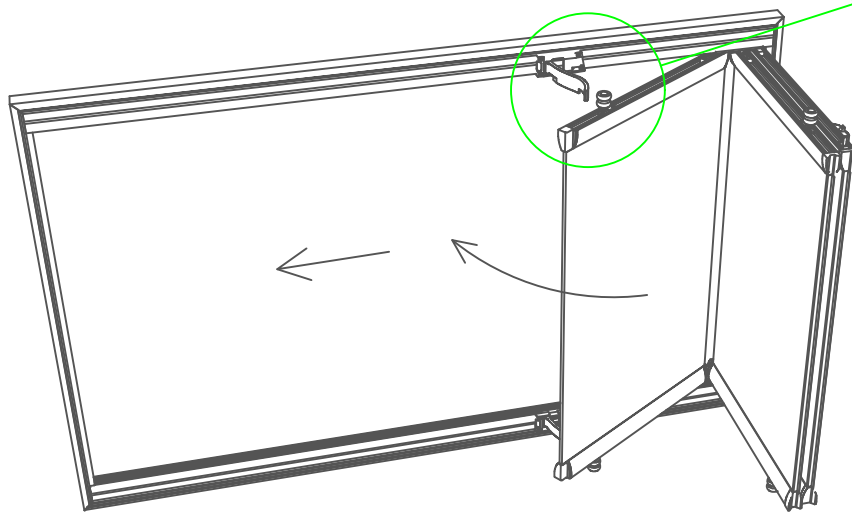
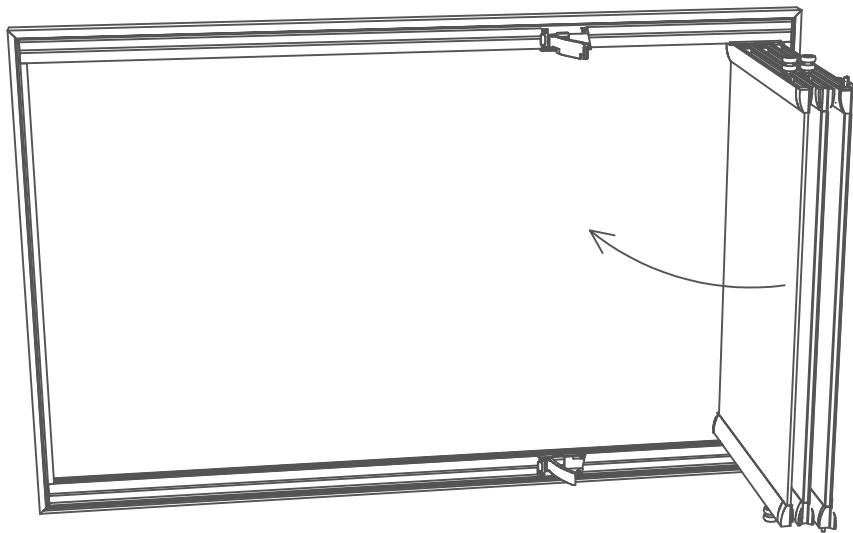
2. Деталь 2.52 устанавливается фиксируется после установки всех панелей (см лист "Регулировка панелей")

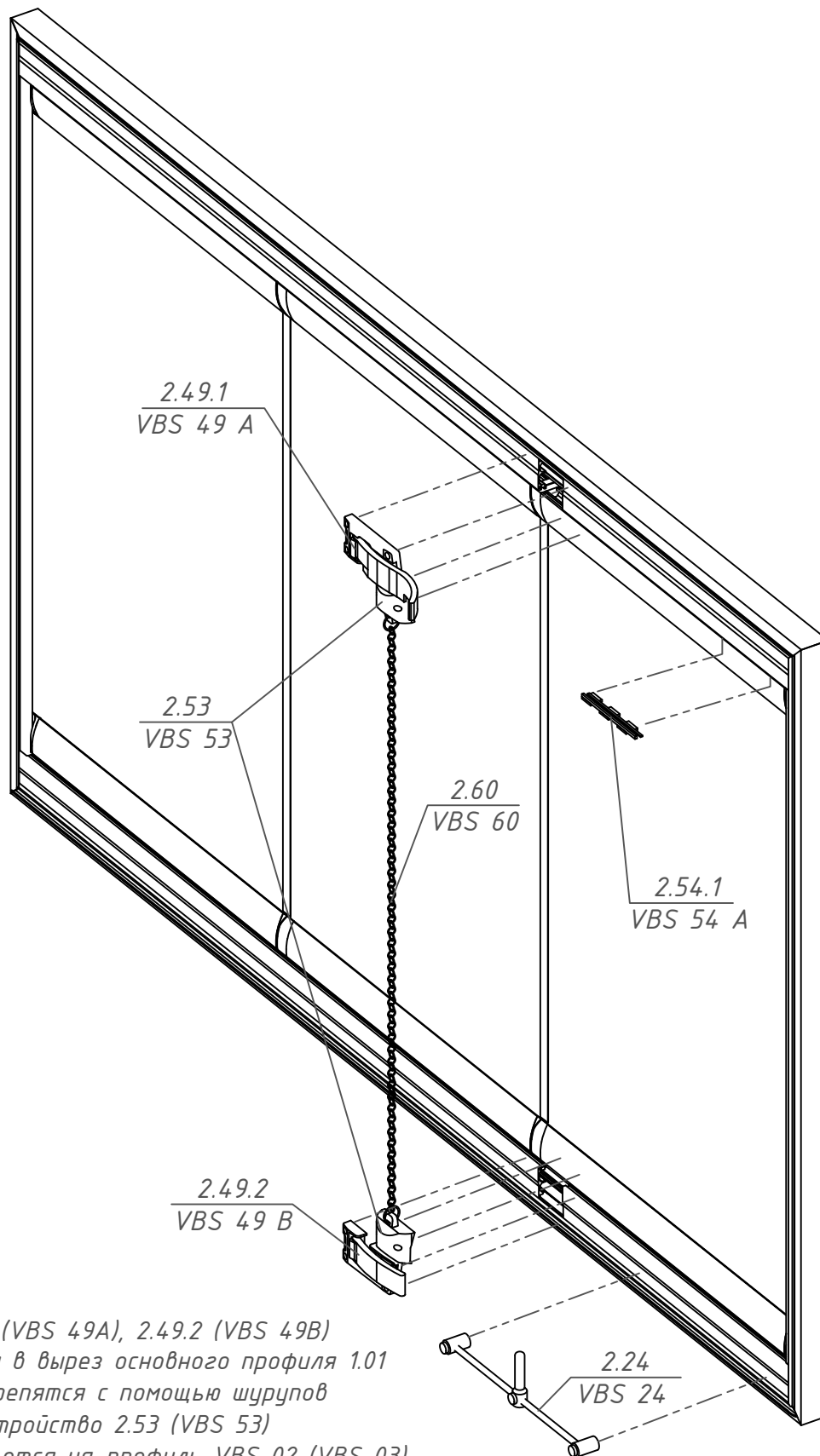




* Открывающаяся панель устанавливается после установки крайней и средних панелей







Ручки 2.49.1 (VBS 49A), 2.49.2 (VBS 49B) вставляются в вырез основного профиля 1.01 (VBS 01) и крепятся с помощью шурупов. Запорное устройство 2.53 (VBS 53) устанавливается на профиль VBS 02 (VBS 03) относительно ручек и также крепиться с помощью шурупов (2.53 может быть заменено на 2.62 и 2.63 соответственно)

ВАЖНО!
Деталь 2.24 (VBS 24) и деталь 2.25 (VBS 25) взаимозаменяемые крепить на основной профиль 1.01 (VBS 01) при помощи шурупов так, чтобы не попасть в направляющие роликов. (см рис 1, 2)

