



# *VIZYON-VBS-X/L*

*Инструкция по сборке*




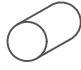

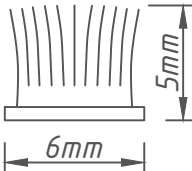

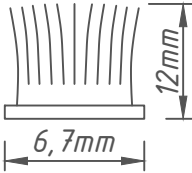
# ИНСТРУКЦИЯ ПО СБОРКЕ СИСТЕМЫ VIZYON – VBS-X и VBS-L

## СОДЕРЖАНИЕ

<i>Комплектация системы VBS-X и VBS-L.....</i>	<i>3</i>
<i>Сборка системы VBS-X и VBS-L.....</i>	<i>7</i>
<i>Подрезка профилей.....</i>	<i>9</i>
<i>Сборка профилей системы VBS-X и VBS-L.....</i>	<i>10</i>
<i>Монтаж профилей системы VBS-X и VBS-L.....</i>	<i>12</i>
<i>Сборка крайней панели.....</i>	<i>14</i>
<i>Установка крайней панели.....</i>	<i>17</i>
<i>Сборка средней панели.....</i>	<i>18</i>
<i>Установка средней панели.....</i>	<i>21</i>
<i>Сборка открывающейся панели.....</i>	<i>23</i>
<i>Установка открывающейся панели.....</i>	<i>25</i>
<i>Установка фурнитуры.....</i>	<i>26</i>
<i>Вырезы для стекол.....</i>	<i>27</i>

Маркировка	Код по каталогу vizyon	Изображение	Маркировка	Код по каталогу vizyon	Изображение
1.01	VBS 01		2.05	VBS 05	
1.02/8 *для стекла 8мм	VBS 02		2.06	VBS 06	
1.03/10 *для стекла 10мм	VBS 03		2.04.XL	VBS XL 04	
1.01X	VBS X 01		2.05.XL1	VBS XL 05L	
1.01L	VBS L 01		2.05.XL2	VBS XL 05R	
1.121	VNS 121		2.06.XL1	VBS XL 06L	
1.41/8 *для стекла 8мм	VBS 41		2.06.XL2	VBS XL 06R	
1.41/10 *для стекла 10мм					
2.54.2	VBS 54 B		2.12	VBS 12	

Маркировка	Код по каталогу vizyon	Изображение	Маркировка	Код по каталогу vizyon	Изображение
2.15.1/8 *для стекла 8мм	VBS 15 A		2.16.1/8 *для стекла 8мм	VBS 16 A	
2.15.1/10 *для стекла 10мм			2.16.1/10 *для стекла 10мм		
2.15.2/8 *для стекла 8мм	VBS 15 B		2.16.2/8 *для стекла 8мм	VBS 16 B	
2.15.2/10 *для стекла 10мм			2.16.2/10 *для стекла 10мм		
2.15.3/8 *для стекла 8мм	VBS 15 C		2.16.3	VBS 16 C	
2.15.3/10 *для стекла 10мм					
2.15.4/8 *для стекла 8мм	VBS 15 D		2.49.1	VBS 49 A	
2.15.4/10 *для стекла 10мм					
2.15.5/8 *для стекла 8мм	VBS 15 E		2.50.1	VBS 50 A	
2.15.5/10 *для стекла 10мм					
2.15.6/8 *для стекла 8мм	VBS 15 F		2.54.1	VBS 54 A	
2.15.6/10 *для стекла 10мм					
2.15.7/8 *для стекла 8мм	VBS 15 G		2.54.2	VBS 54 B	
2.15.7/10 *для стекла 10мм					
2.15.8/8 *для стекла 8мм	VBS 15 H		2.14	VBS 14	
2.15.8/10 *для стекла 10мм					

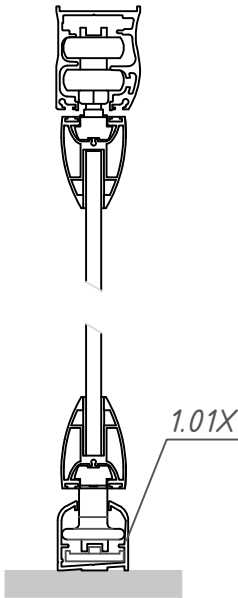
Маркировка	Код по каталогу vizyon	Изображение	Маркировка	Код по каталогу vizyon	Изображение
2.02.XL	VBS XL 02		2.03.XL	VBS XL 03	
3.01/8 *для стекла 10мм	SF 01		2.27	VBS 27	
3.01/10 *для стекла 8мм					
3.02 *ширина-15мм толщина-1мм	DST 01		3.03	BS 03	
3.06	CK 101		3.05	BS 05	

Заглушки 2.16.1/8, 2.16.1/10 (VBS 16 A) используют для формирования угла 90° на стыке панелей  
 Заглушки 2.16.2/8, 2.16.2/10 (VBS 16 B) используют для формирования угла 135° на стыке панелей  
 Заглушки 2.16.3 (VBS 16 C) используют для формирования различных углов на стыке панелей

Для регулировки системы  
 в процессе сборки и монтажа,  
 понадобятся:

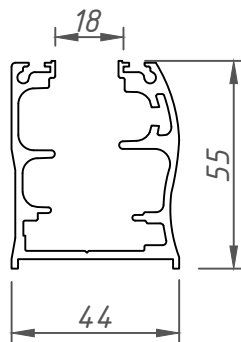
- 1) ключ рожковый 14 мм
- 2) ключ шестигранный 3мм
- 3) ключ шестигранный 4мм

VBS-X



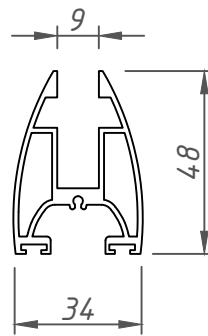
1.01 (VBS 01)

Основной профиль



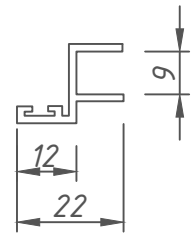
1.02/8 (VBS 02)

Створочный профиль для стекла 8мм



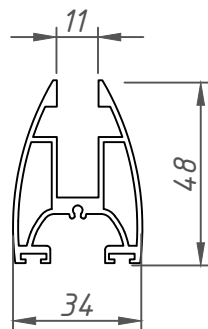
1.41/8 (VBS 41)

Профиль для уплотнителя на стекло 8мм



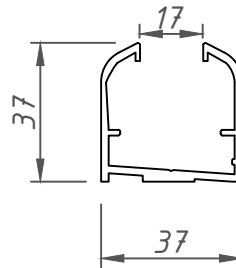
1.02/10 (VBS 03)

Створочный профиль для стекла 10мм



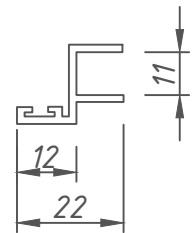
1.01X (VBS-X 01)

Нижняя направляющая

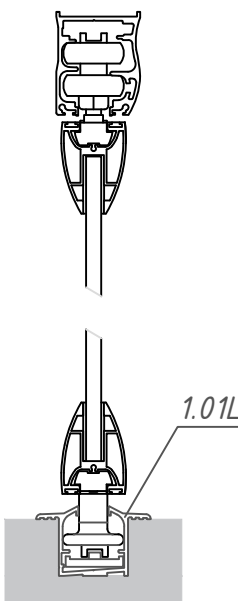


1.41/10 (VBS 41)

Профиль для уплотнителя на стекло 10мм

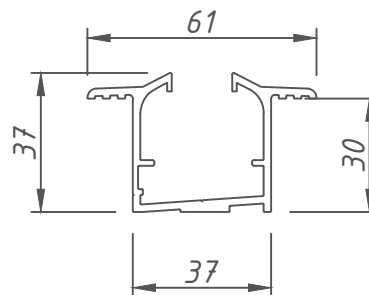


VBS-L



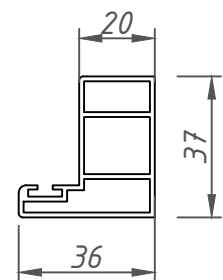
1.01L (VBS-L 01)

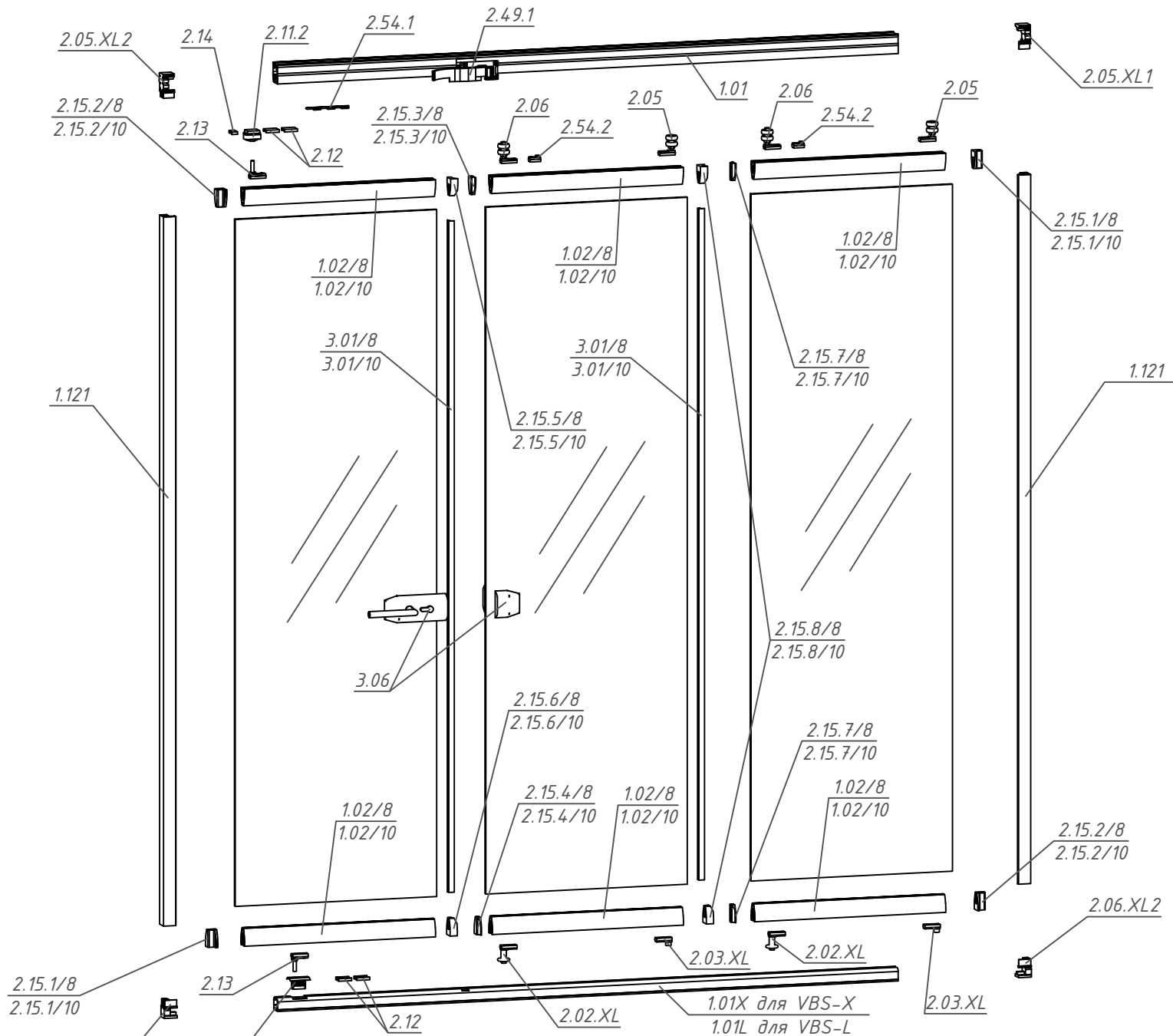
Нижняя направляющая



1.121 (VNS 121)

Боковой профиль





VBS-X/VBS-L сборка

tent.by  
vizyon.by



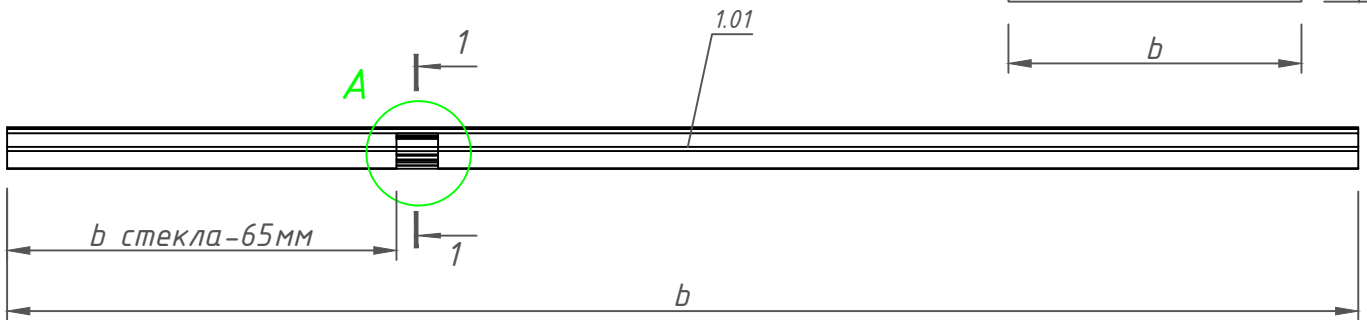
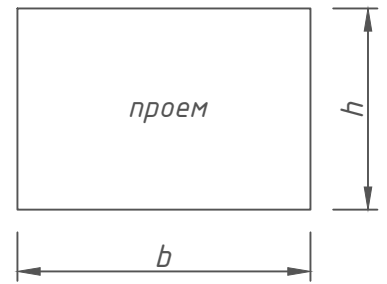
*открывающаяся панель*

*средняя панель*

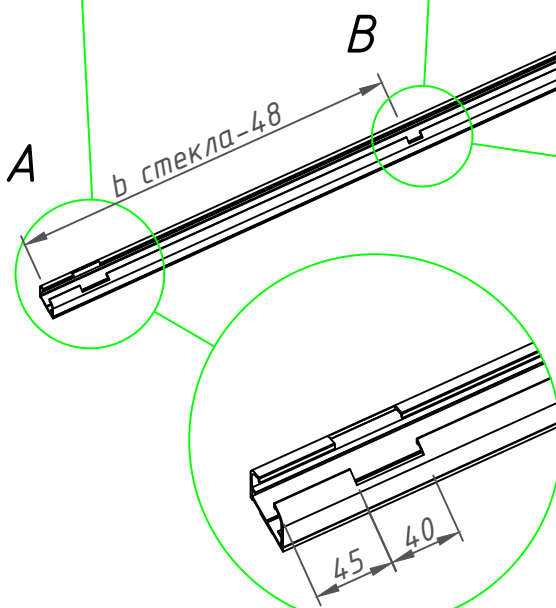
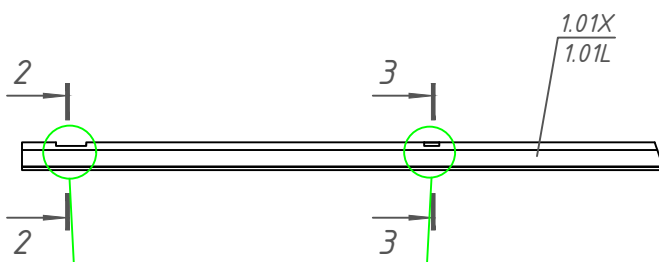
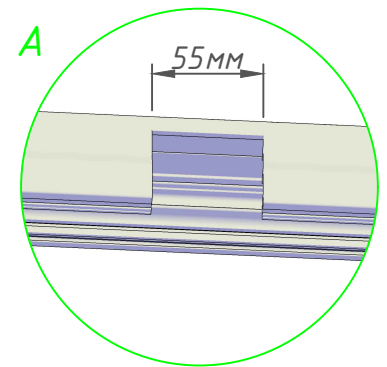
*крайняя панель*



1. Основной профиль (1.01) для верха, отрезается по ширине проема

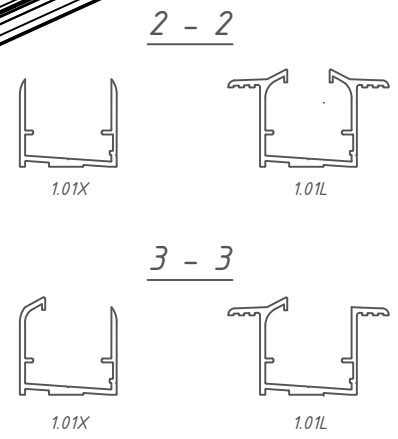


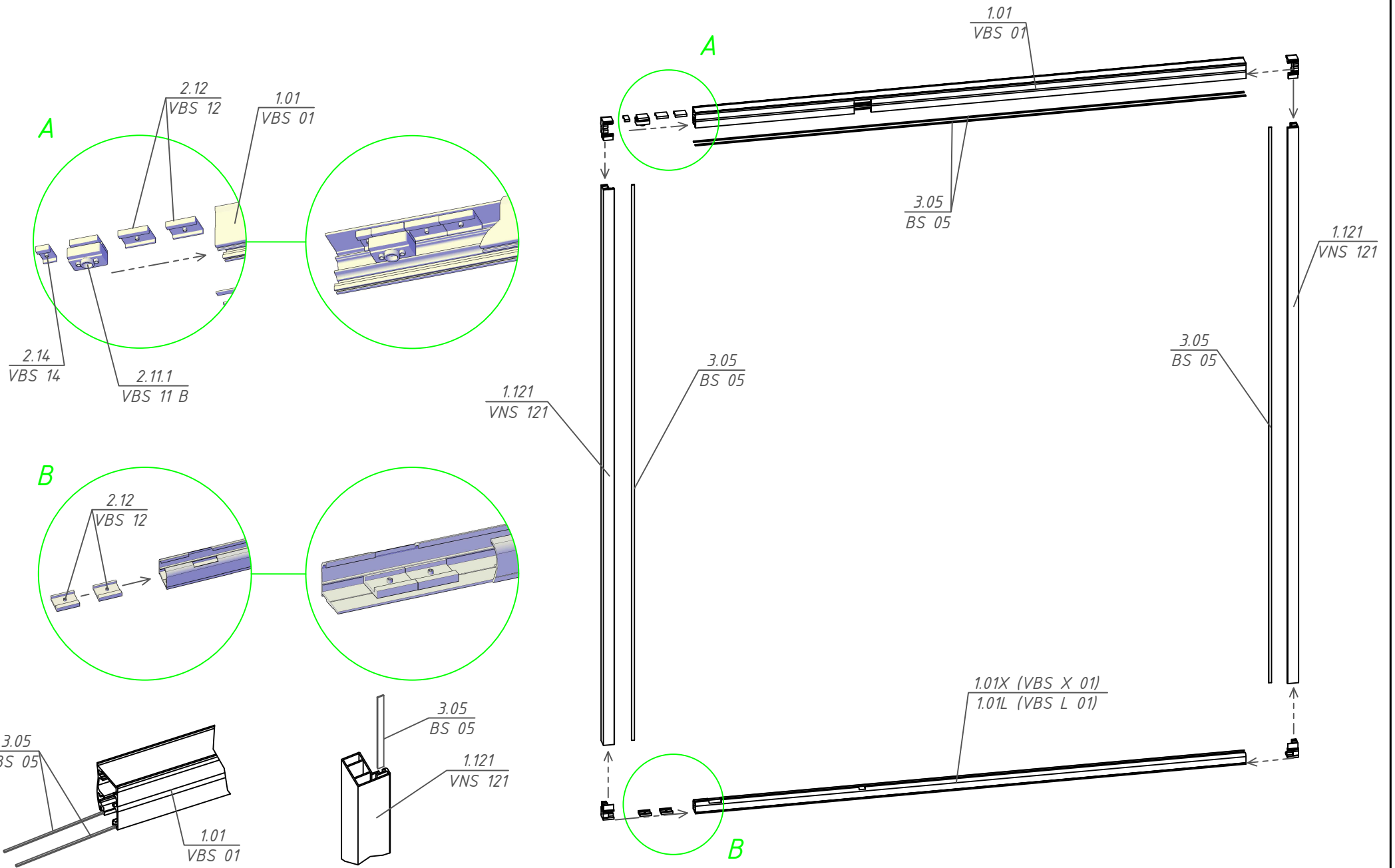
2. В основном профиле для верха (1.01) со стороны открывающейся панели, (на расстоянии ширины стекла с вычетом 65 мм) вырезается кусок шириной 55 мм (узел А)

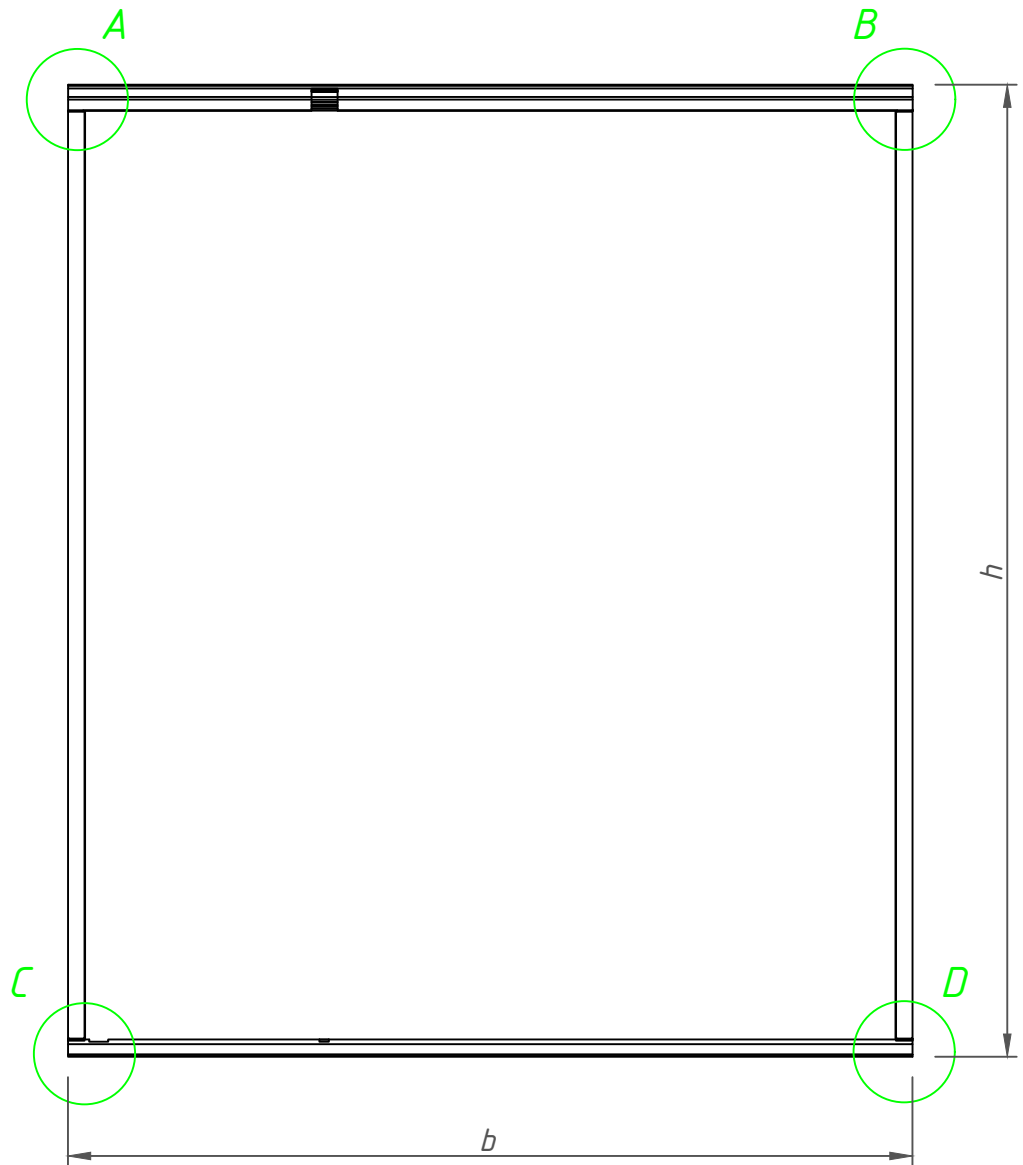
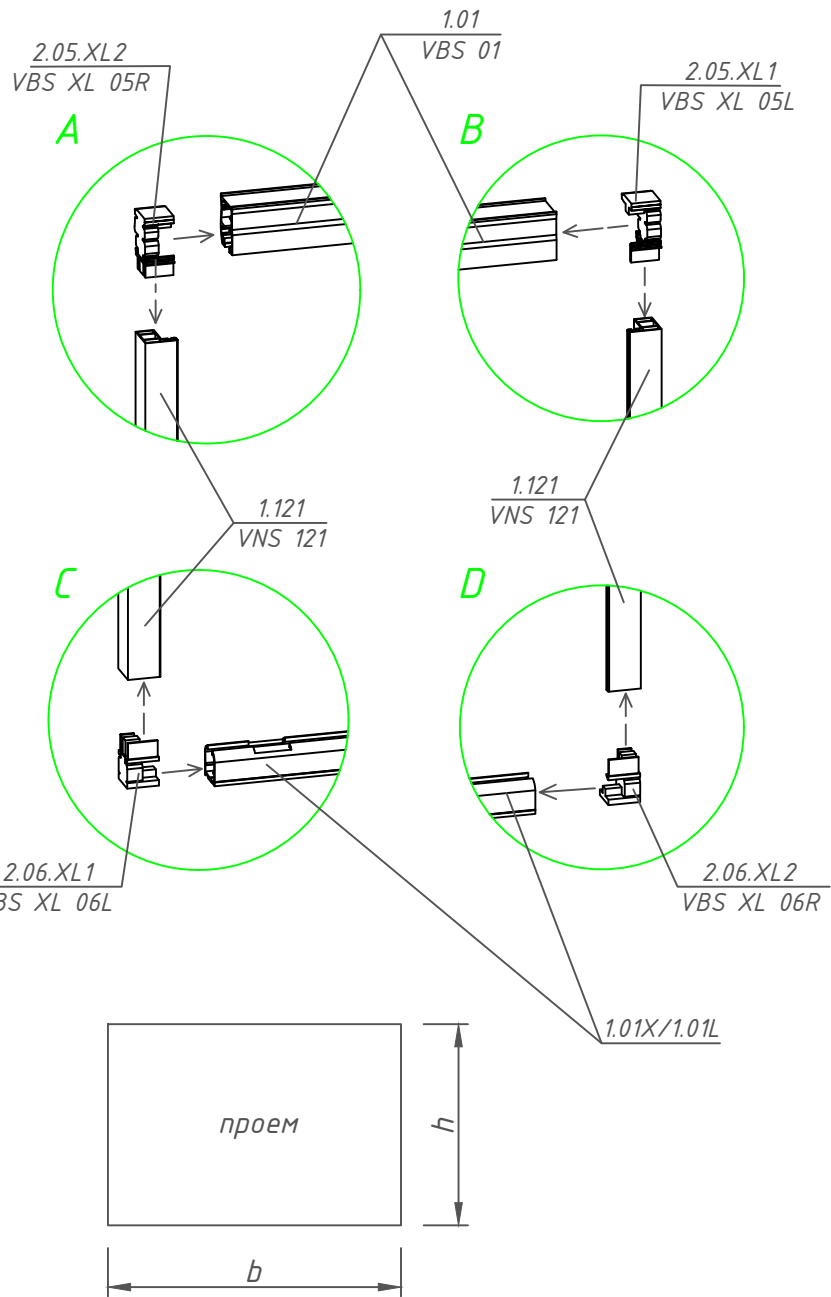


3. В нижней направляющей 1.01X/1.01L, со стороны открывающейся панели, на расстоянии 45 мм от края) вырезается кусок шириной 40 мм (узел А)

4. На расстоянии ширины стекла с вычетом 48 мм от края) со стороны открывающейся панели, вырезается кусок шириной 20 мм (узел В)







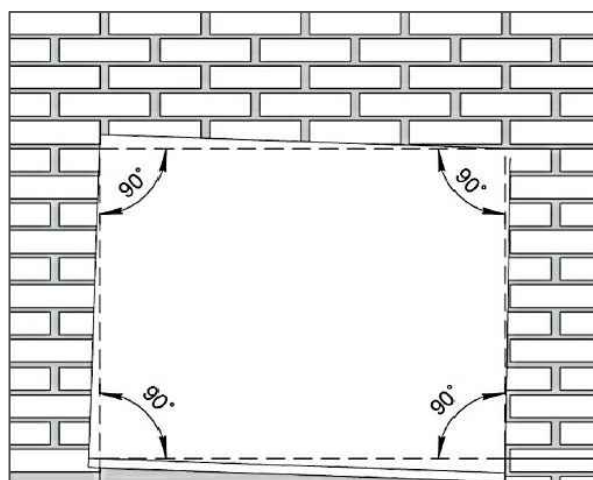
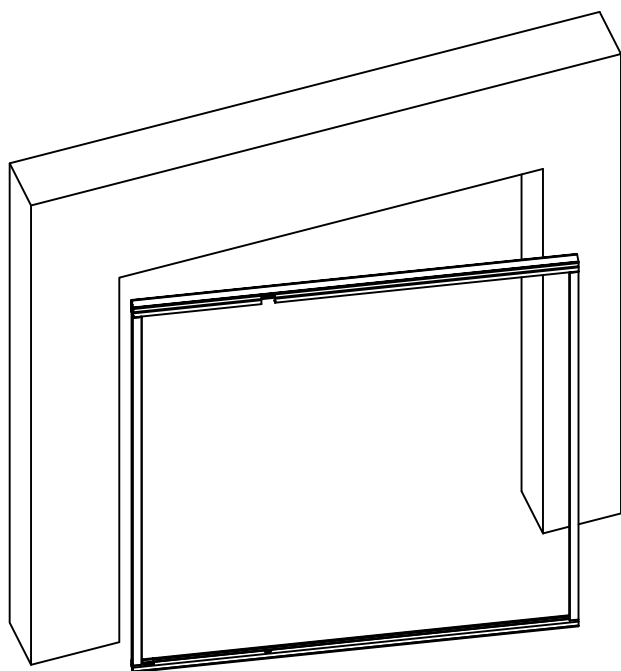
**vizyon**  
outdoorlivingsolutions

VBS-X/VBS-L сборка профилей

tent.by  
vizyon.by

Лист 2

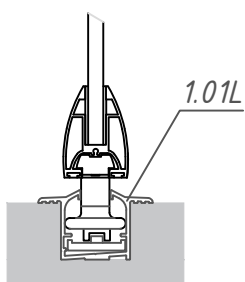
11



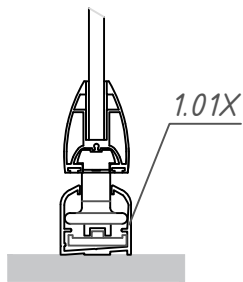
**ВАЖНО!**

При монтаже нужно обратить внимание на точную горизонтальную установку верхнего и нижнего профиля рамы!

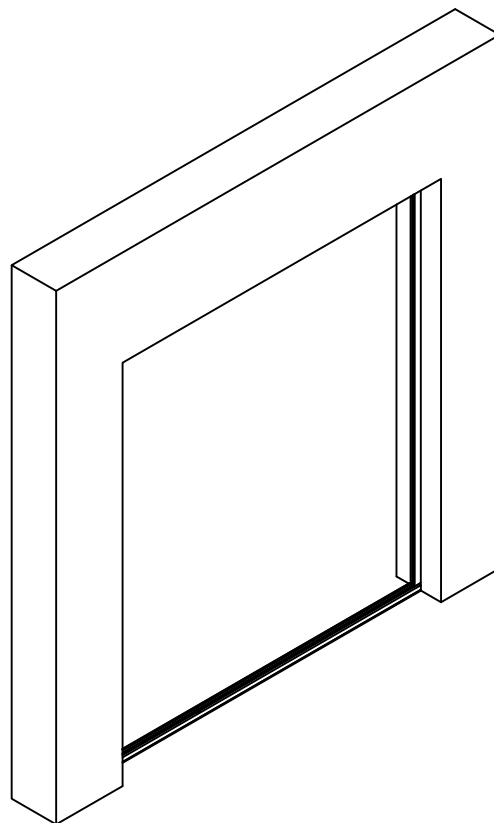
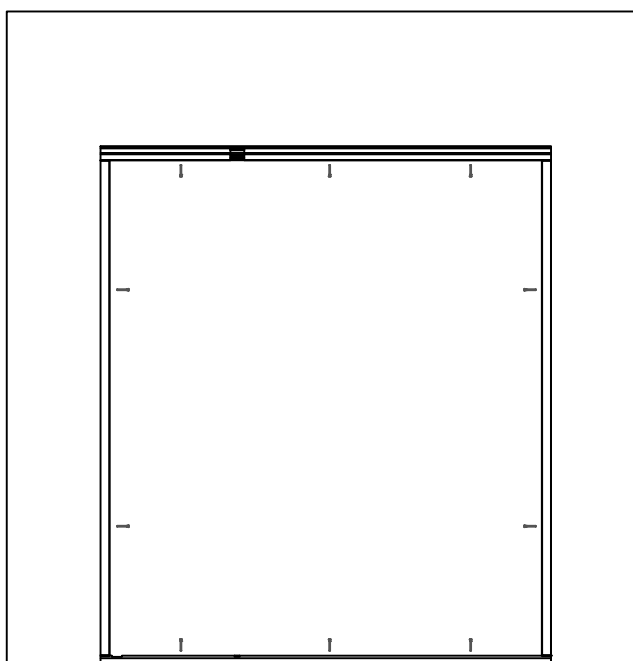
Если проём не имеет точных горизонтальных и вертикальных плоскостей, то для выравнивания рамы рекомендуется использовать подкладки различной толщины и монтажные клинья.



основание  
под нижний  
профиль 1.01L

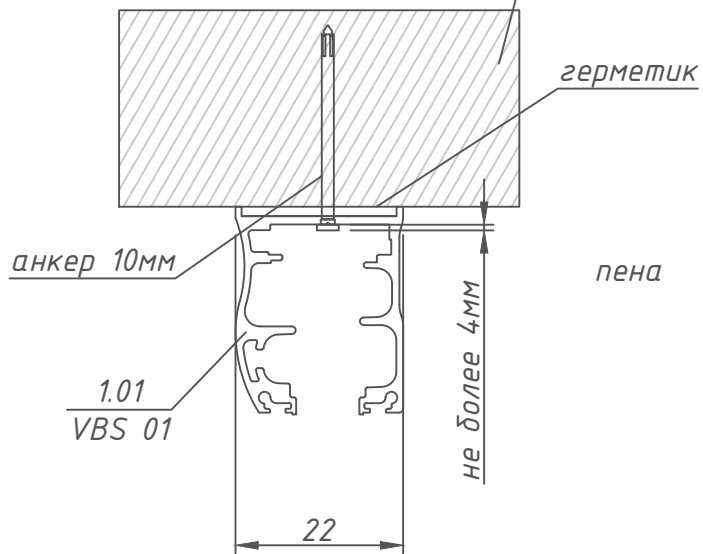


основание  
под нижний  
профиль 1.01X

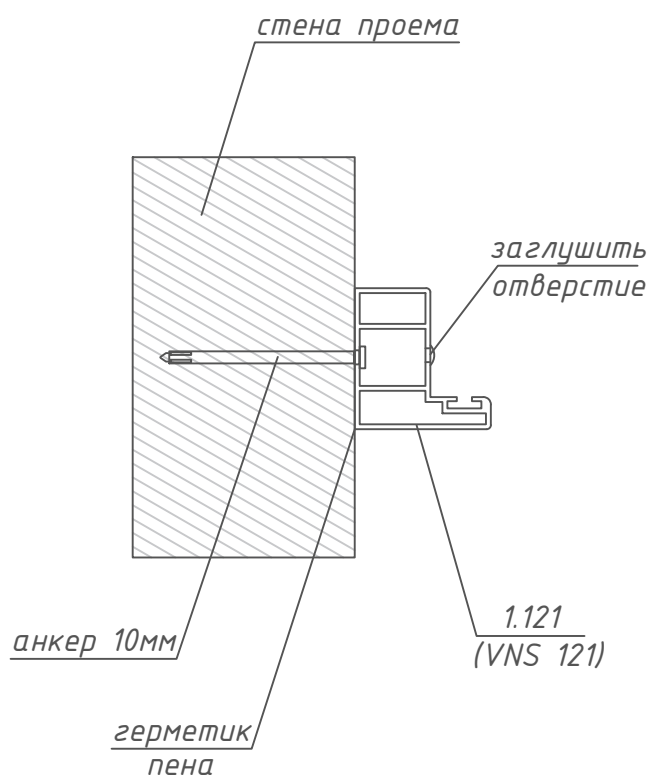


стена проема

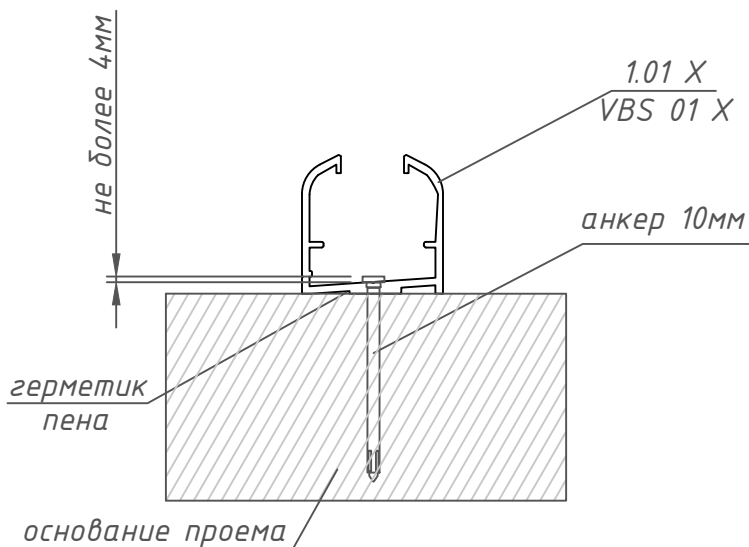
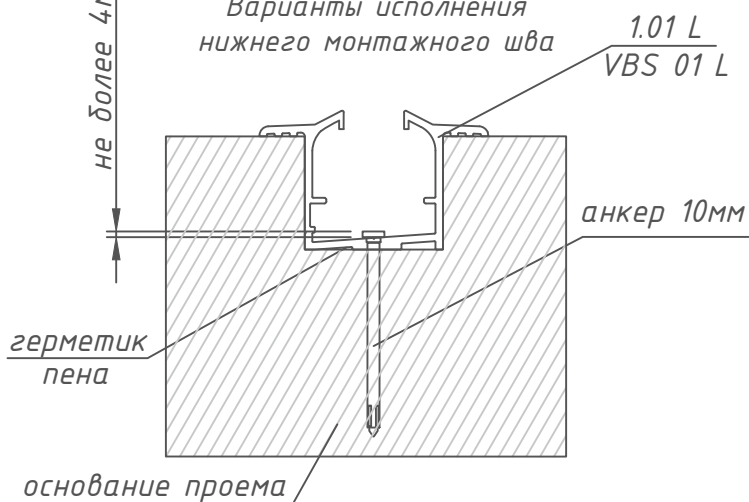
Вариант исполнения  
верхнего монтажного шва



Вариант исполнения  
бокового монтажного шва

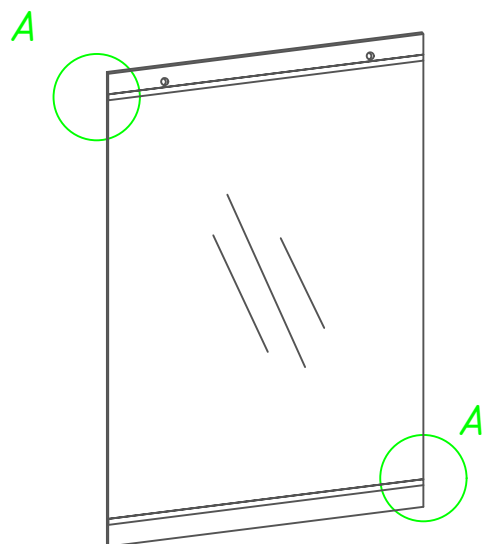
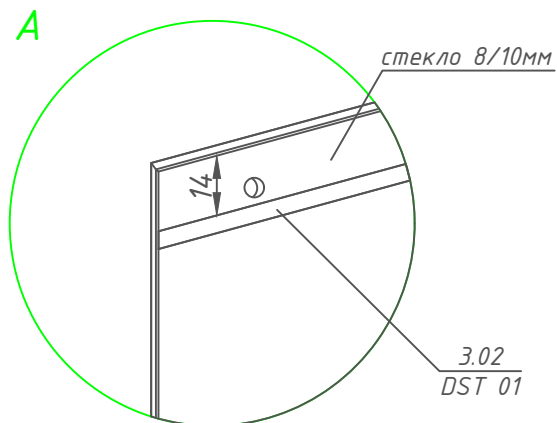


Варианты исполнения  
нижнего монтажного шва

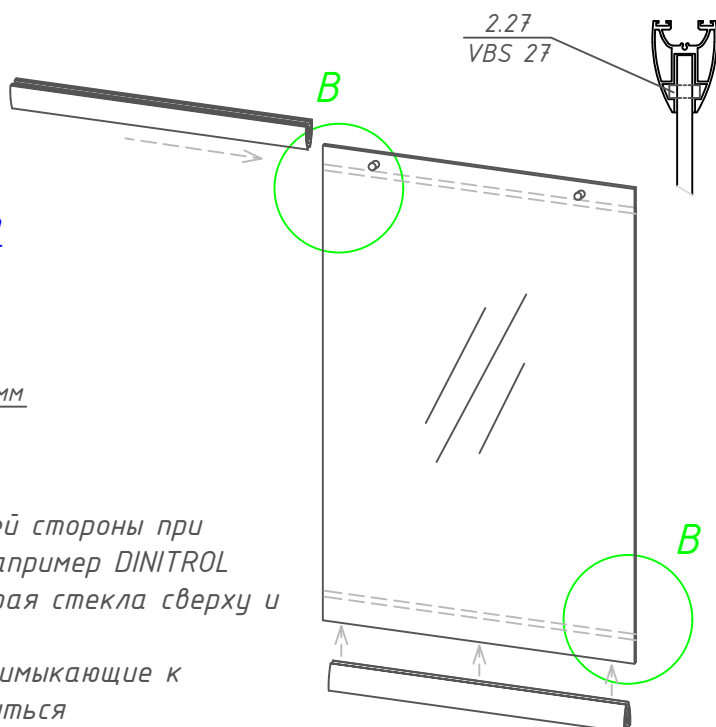
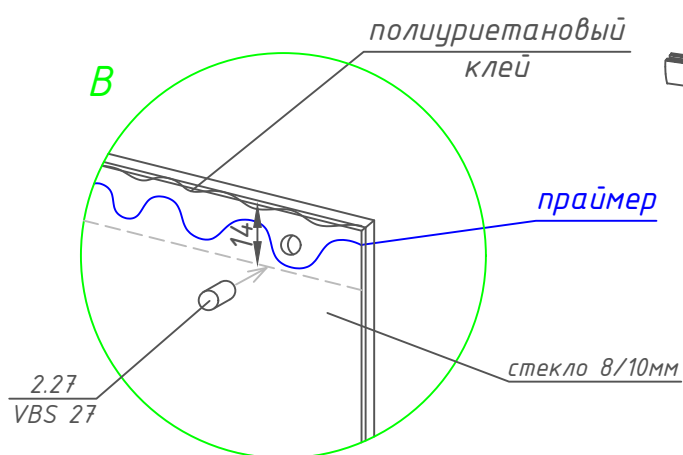


Не являются единственными  
вариантами и могут быть  
изменены в зависимости от  
конструктивных особенностей  
проема



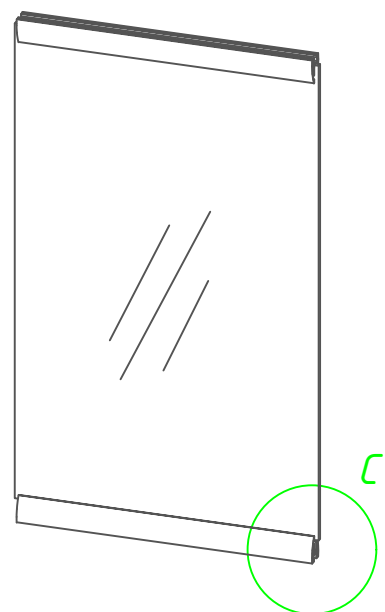
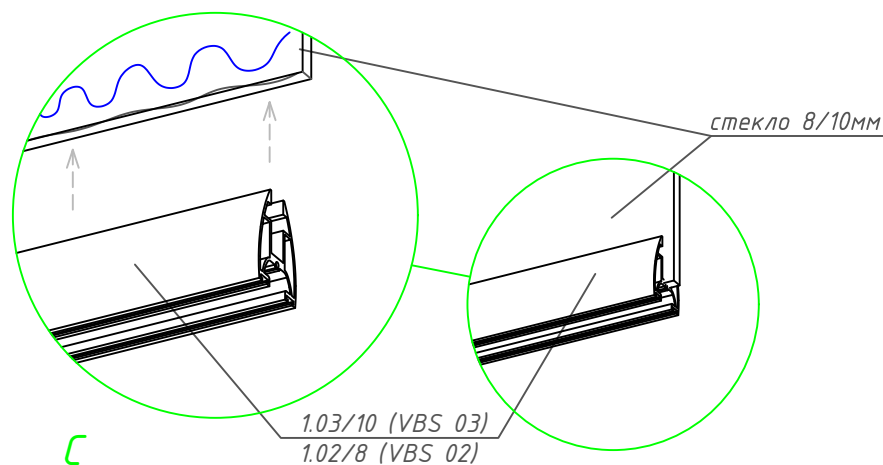


1. На одну поверхность с наружной стороны стекла наклеивается двухсторонний скотч 3.02 (DST 01), на расстоянии 14мм от края стекла сверху и снизу (узел А)

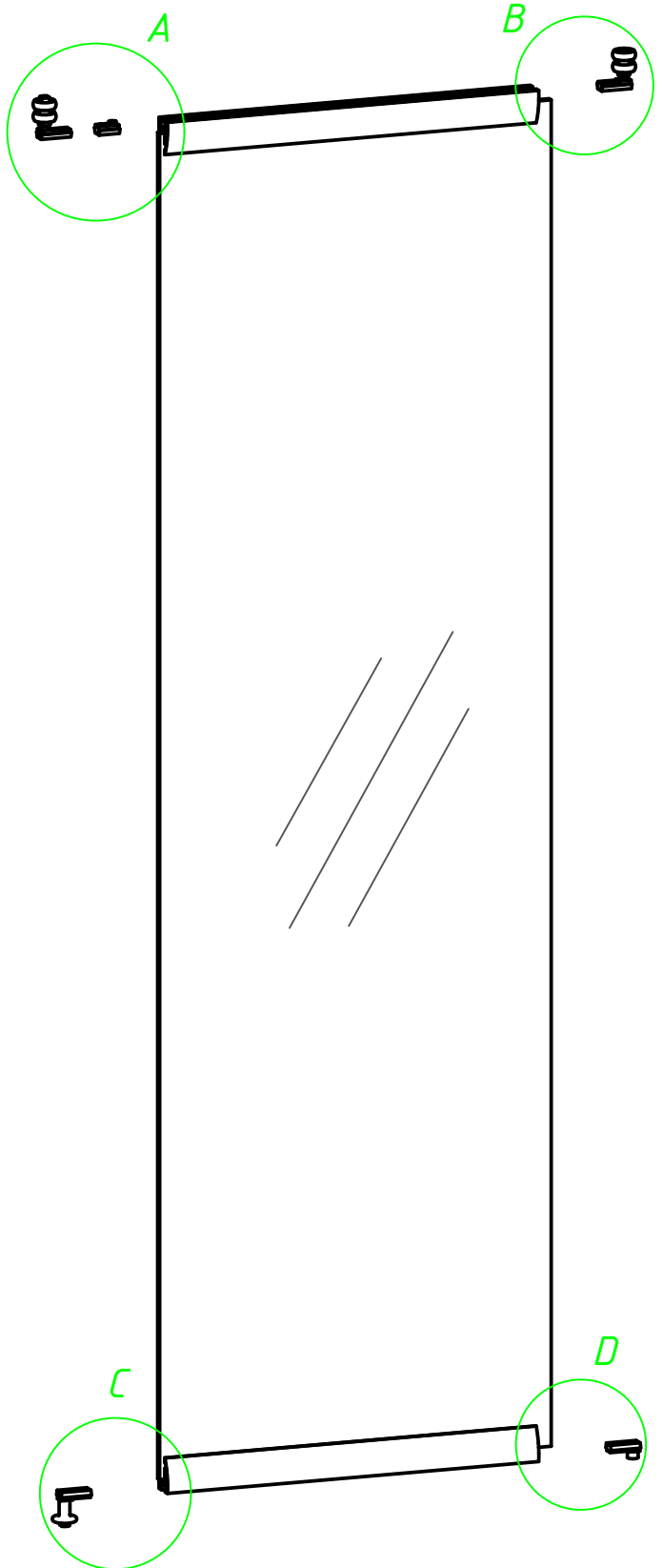
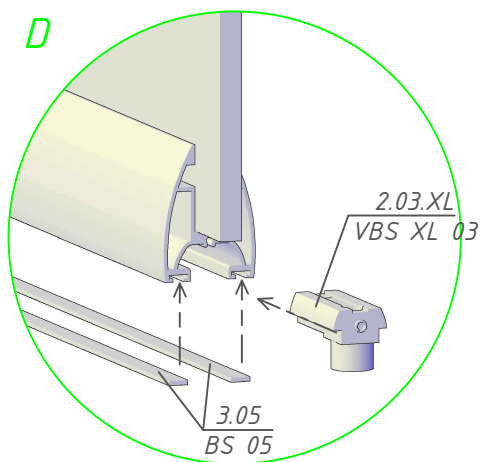
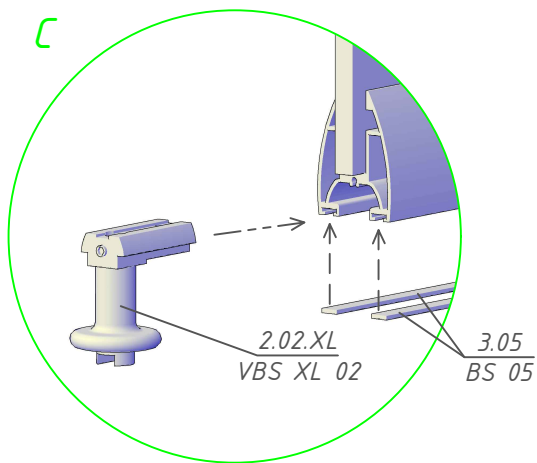
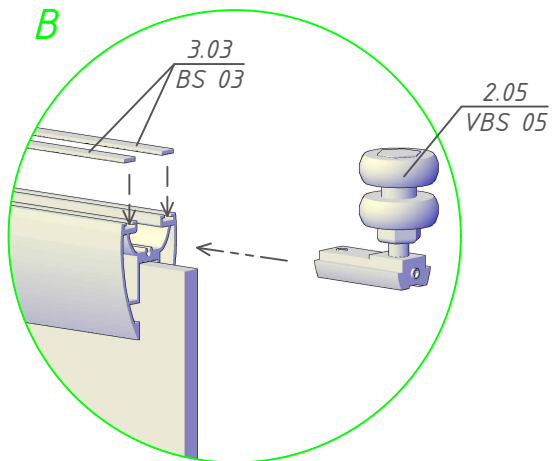
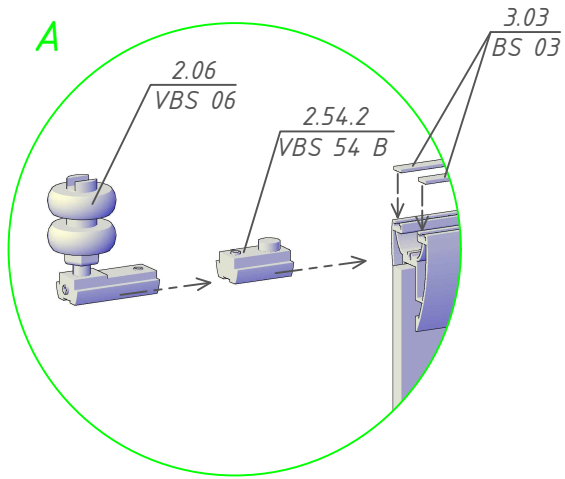


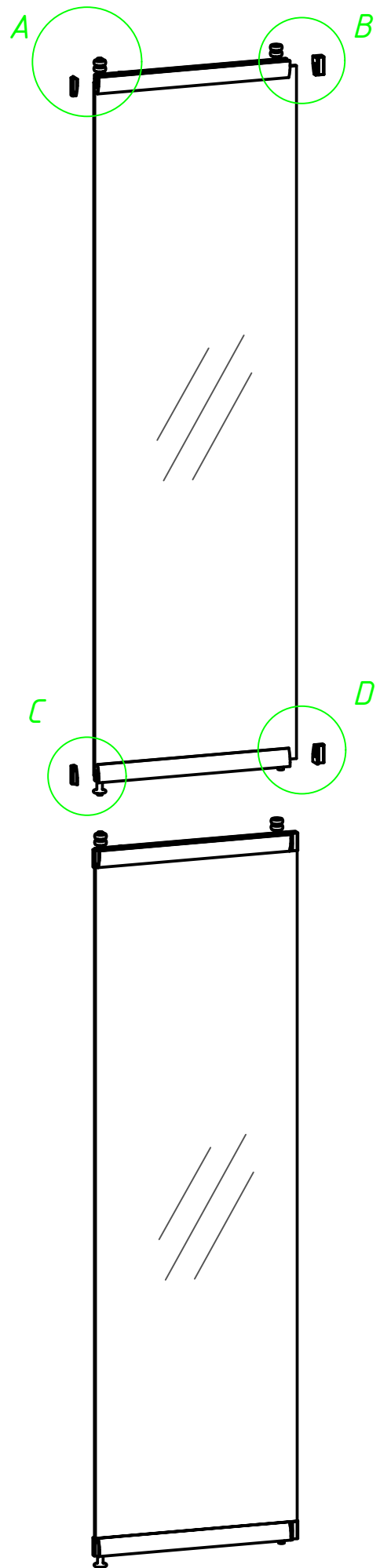
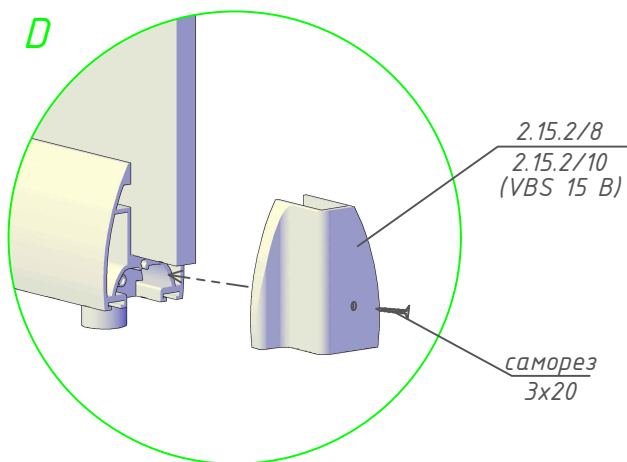
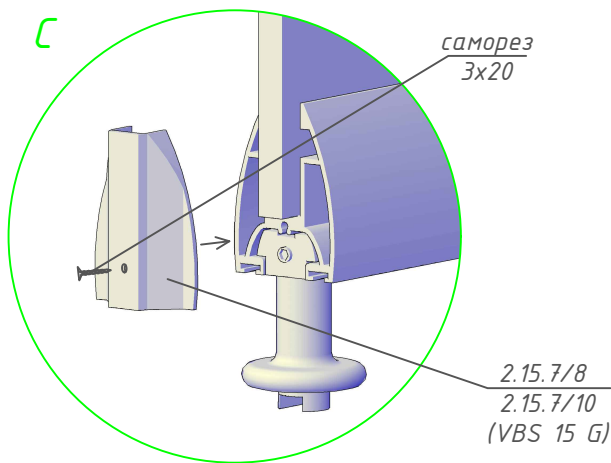
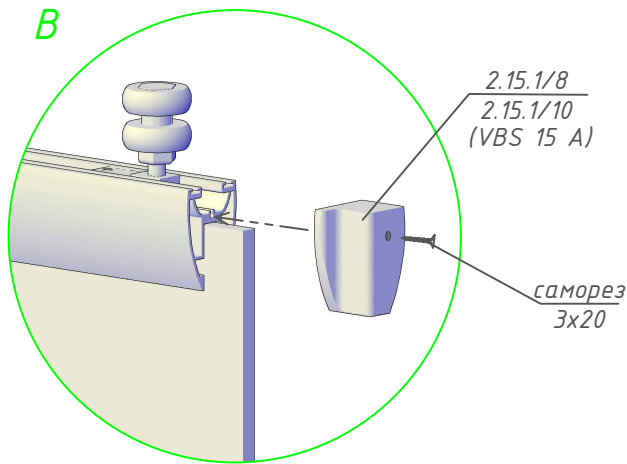
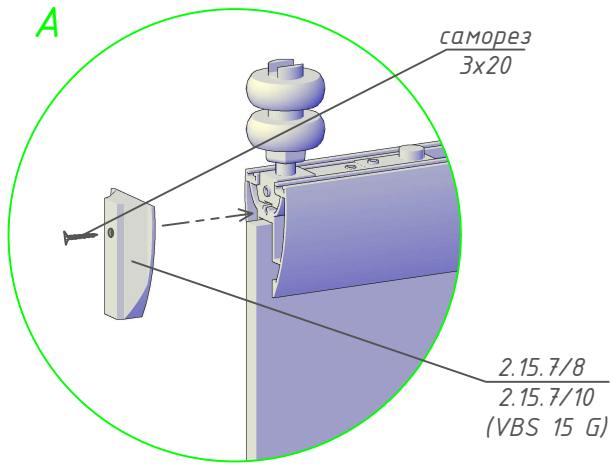
2. Затем на другую поверхность с внутренней стороны при помощи аппликатора наносится праймер (например DINITROL 538 plus) на расстоянии примерно 14мм от края стекла сверху и снизу.

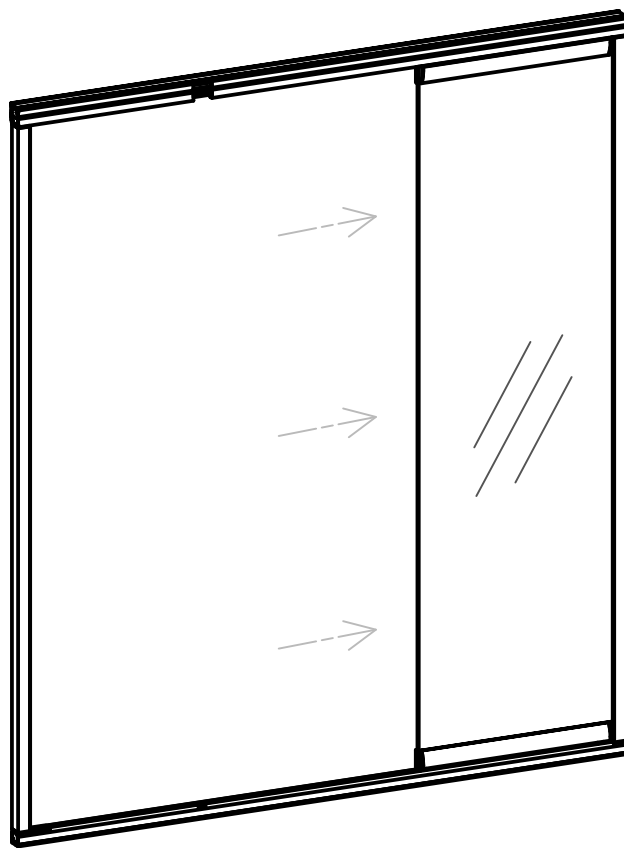
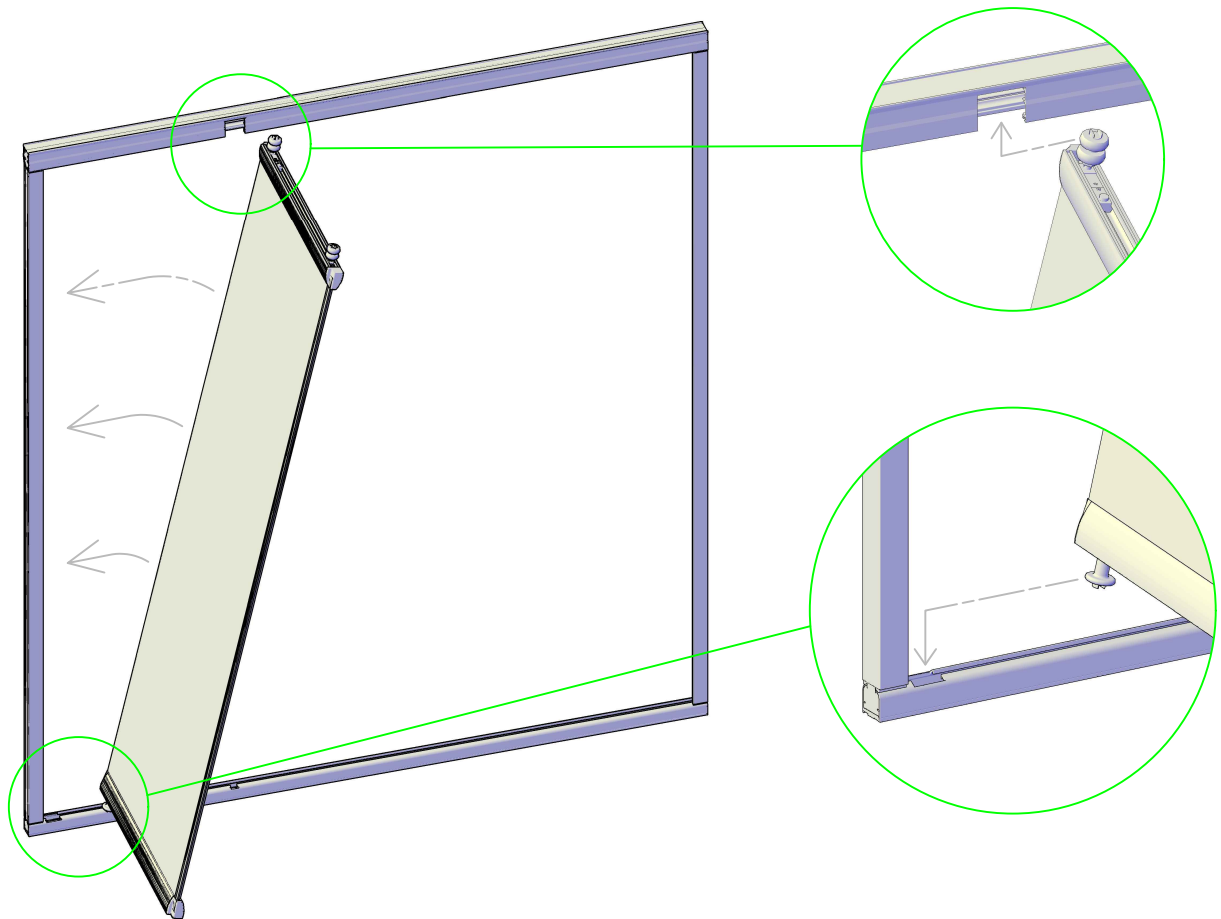
На верхнюю и нижнюю кромку со стороны (примыкающие к поверхности с нанесенным праймером) наносится полиуретановый клей. (узел В)

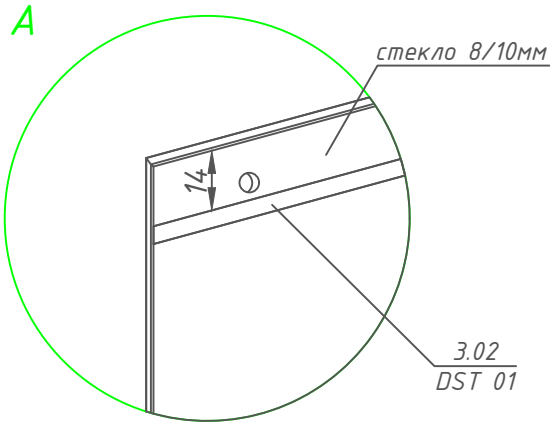


3. Нижний и верхний профиля 1.02/8 (VBS 02) для стекла 8мм или 1.03/10 (VBS 03) для стекла 10мм, прикрепляются к стеклу соответствующей толщины. (узел С)

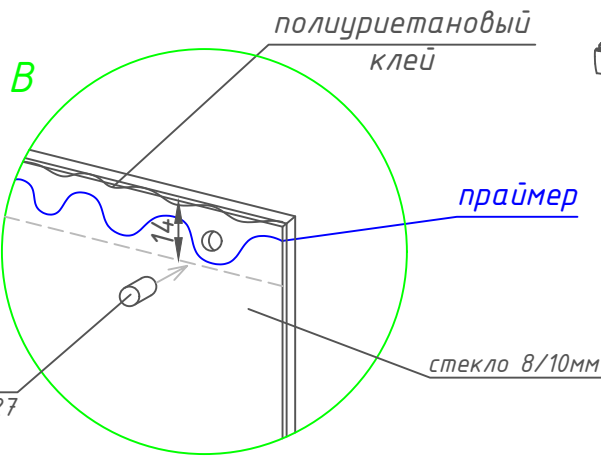
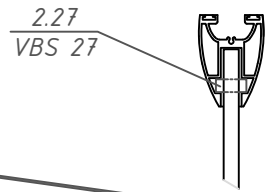
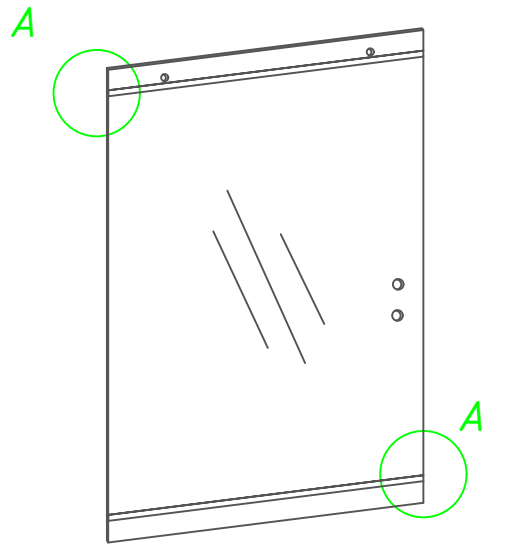






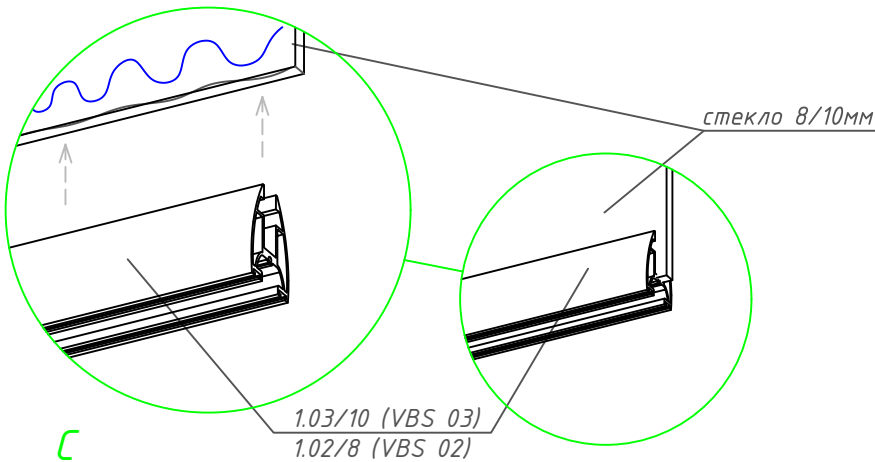
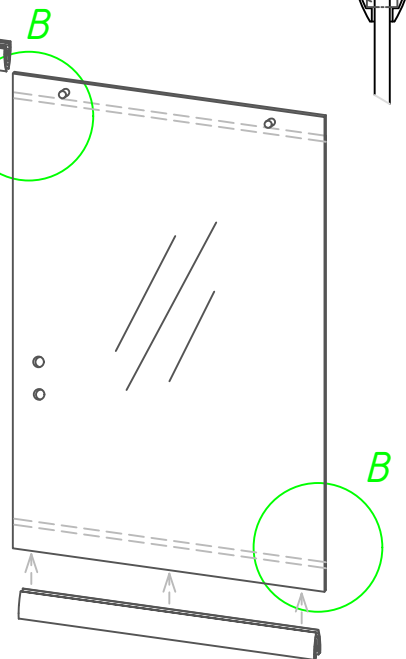


1. На одну поверхность с наружной стороны стекла наклеивается двухсторонний скотч 3.02 (DST 01), на расстоянии 14мм от края стекла сверху и снизу (узел А)

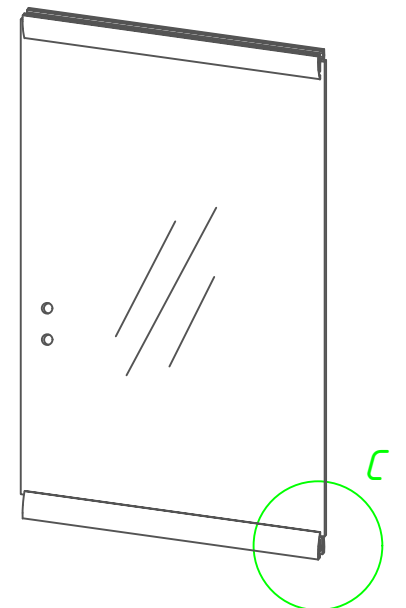


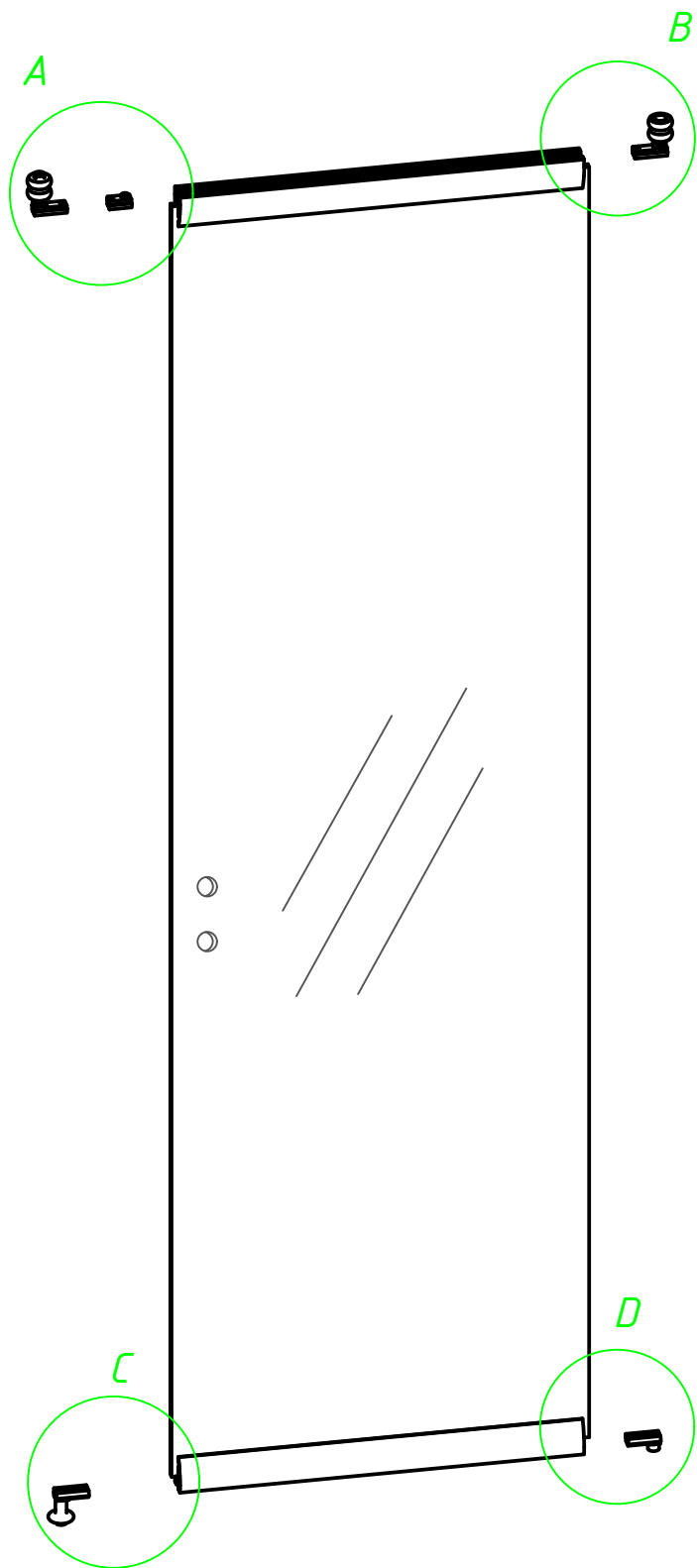
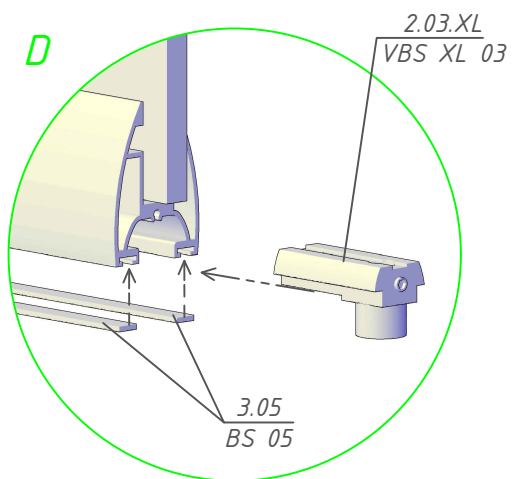
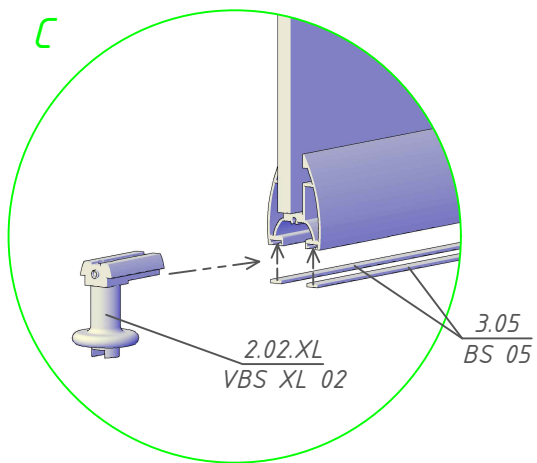
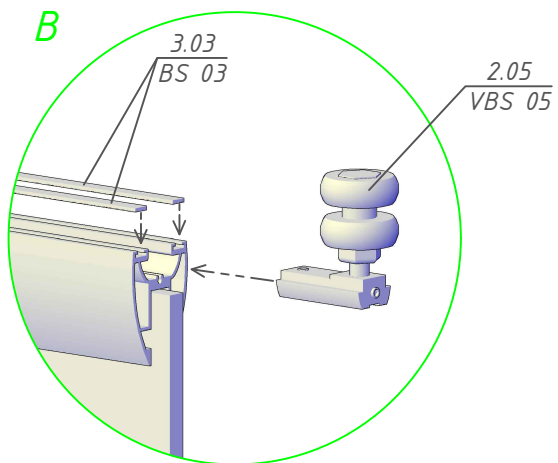
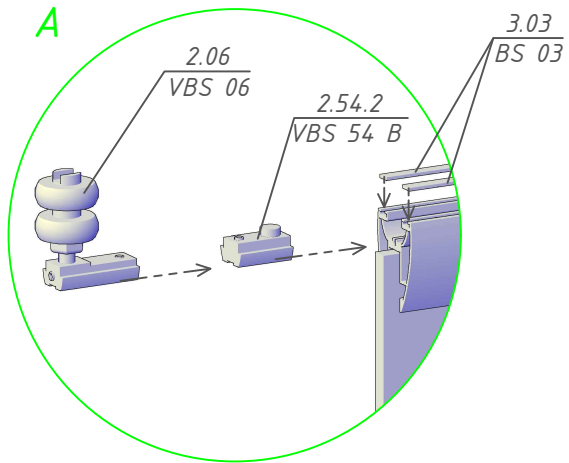
2. Затем на другую поверхность с внутренней стороны при помощи аппликатора наносится праймер (например DINITROL 538 plus) на расстоянии примерно 14мм от края стекла сверху и снизу.

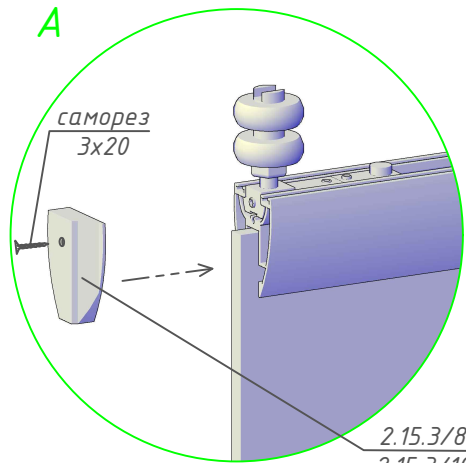
На верхнюю и нижнюю кромку со стороны (примыкающие к поверхности с нанесенным праймером) наносится полиуретановый клей. (узел В)



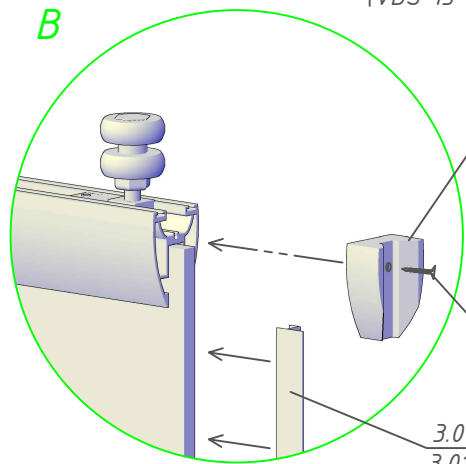
3. Нижний и верхний профили 1.02/8 (VBS 02) для стекла 8мм или 1.03/10 (VBS 03) для стекла 10мм, прикрепляются к стеклу соответствующей толщины. (узел С)







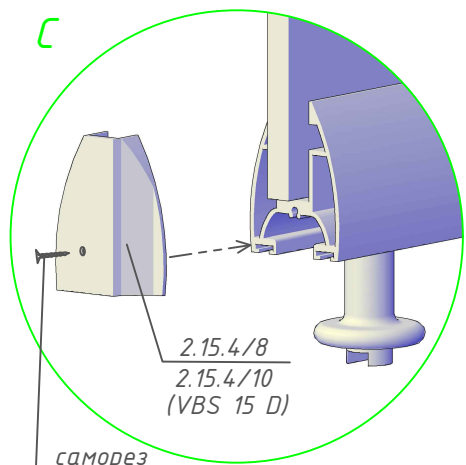
2.15.3/8  
2.15.3/10  
(VBS 15 C)



2.15.8/8  
2.15.8/10  
(VBS 15 H)

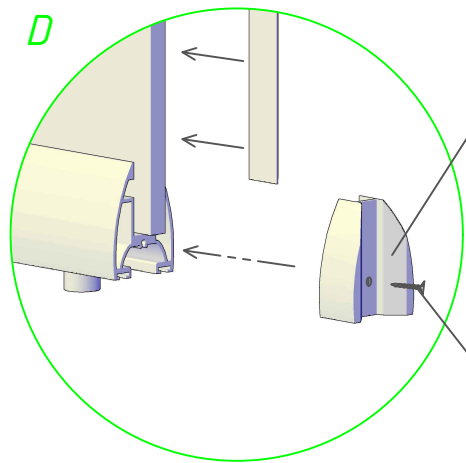
саморез  
3x20

3.01/8  
3.01/10 (SF 01)  
может быть заменено  
на VBS 41



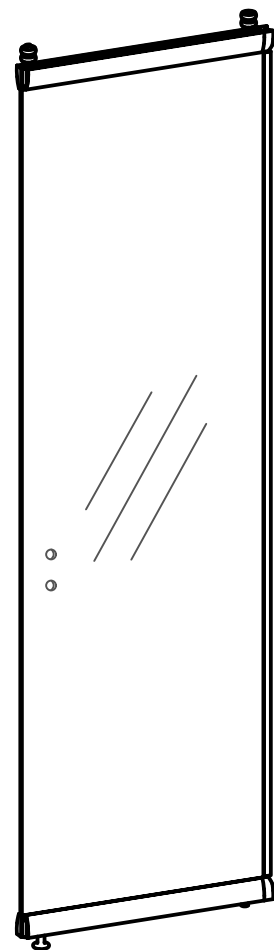
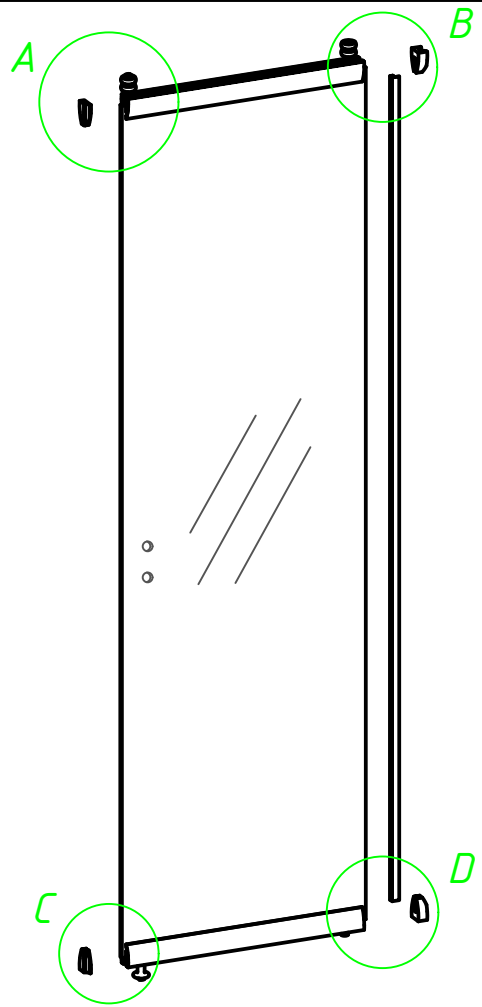
2.15.4/8  
2.15.4/10  
(VBS 15 D)

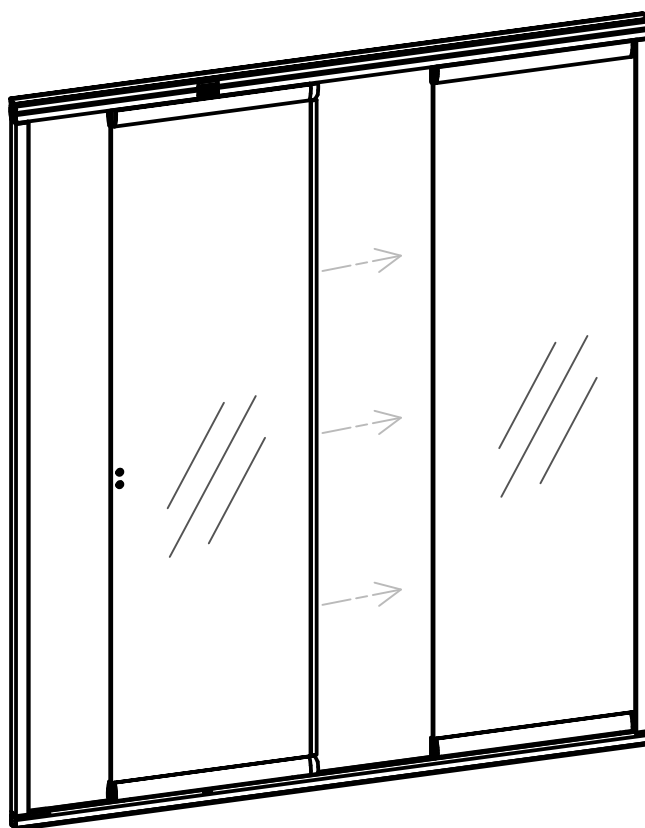
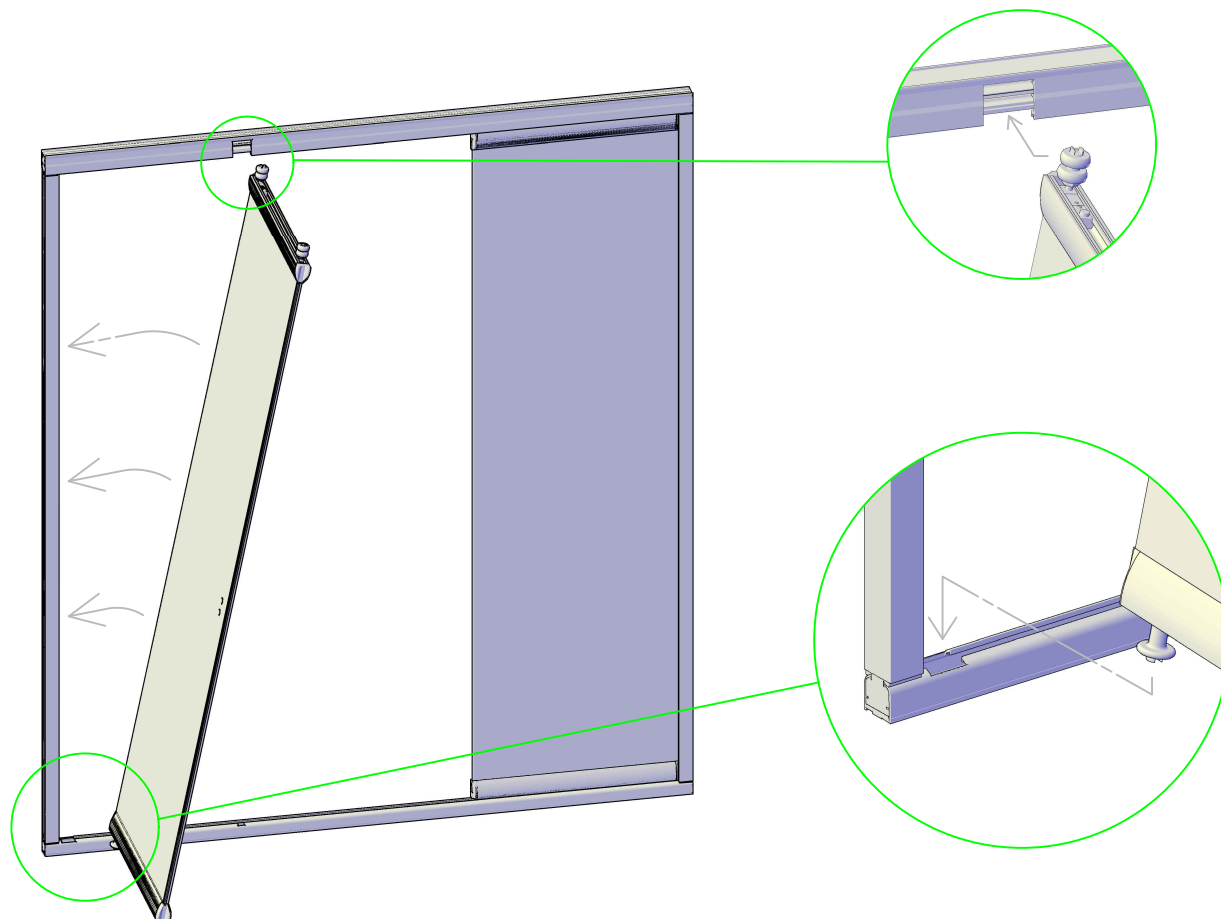
саморез  
3x20

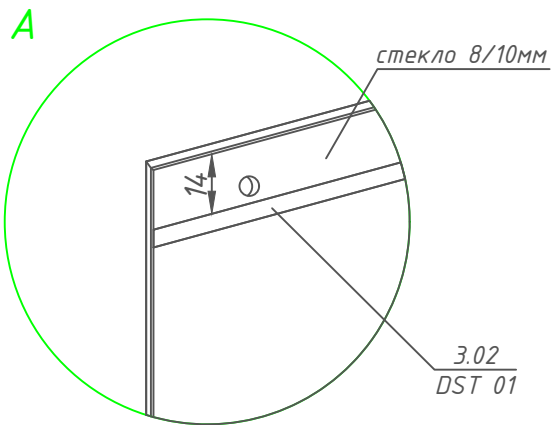


2.15.8/8  
2.15.8/10  
(VBS 15 H)

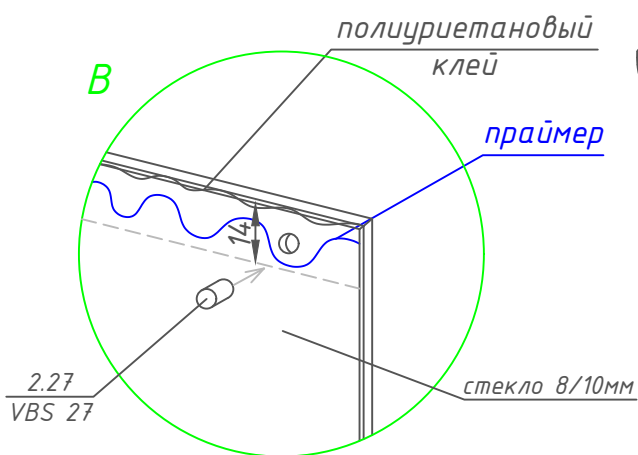
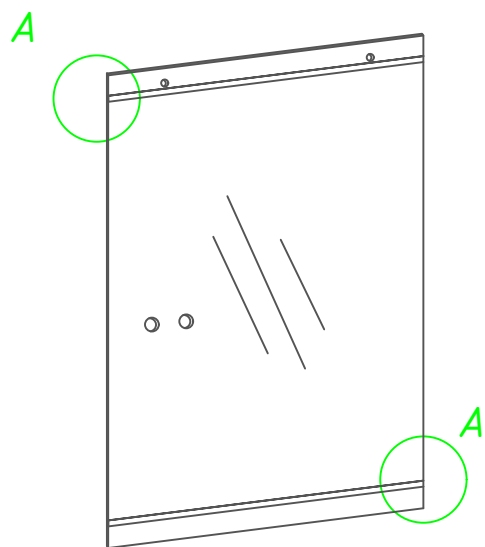
саморез  
3x20





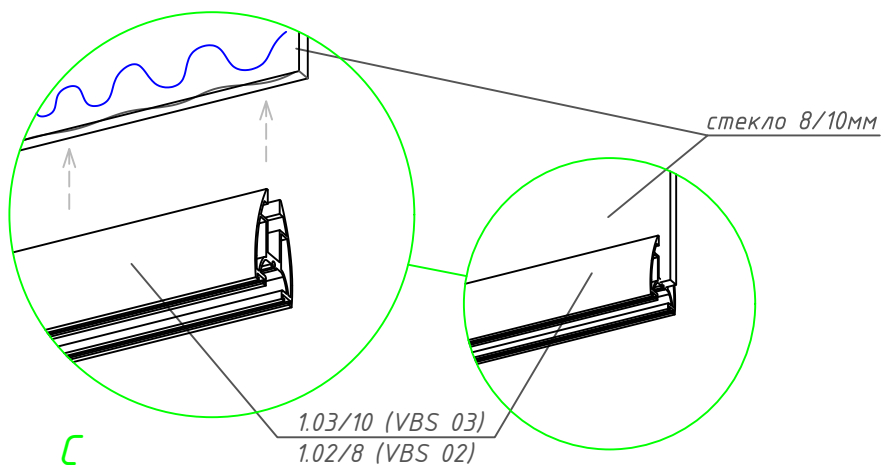
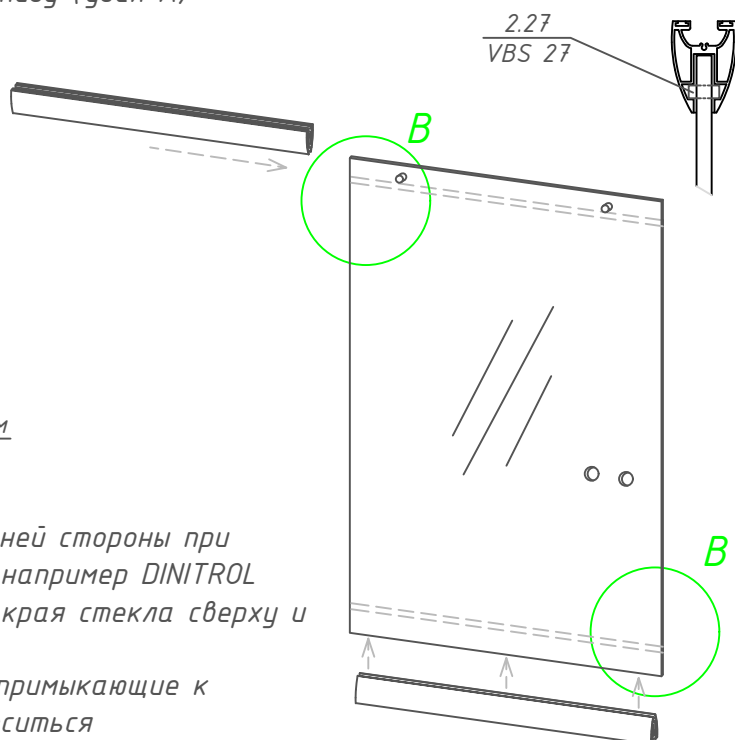


1. На одну поверхность с наружной стороны стекла наклеивается двухсторонний скотч 3.02 (DST 01), на расстоянии 14мм от края стекла сверху и снизу (узел А)

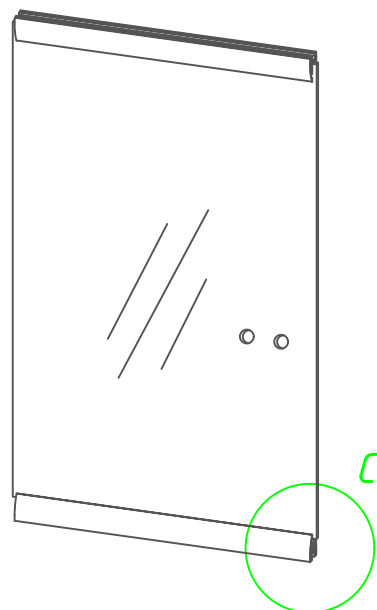


2. Затем на другую поверхность с внутренней стороны при помощи аппликатора наносится праймер (например DINITROL 538 plus) на расстоянии примерно 14мм от края стекла сверху и снизу.

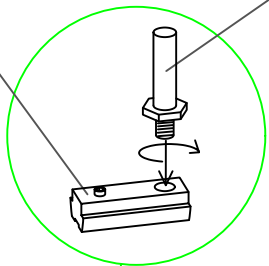
На верхнюю и нижнюю кромку со стороны (примыкающие к поверхности с нанесенным праймером) наносится полиуретановый клей. (узел В)



3. Нижний и верхний профили 1.02/8 (VBS 02) для стекла 8мм или 1.03/10 (VBS 03) для стекла 10мм, прикрепляются к стеклу соответствующей толщины. (узел С)

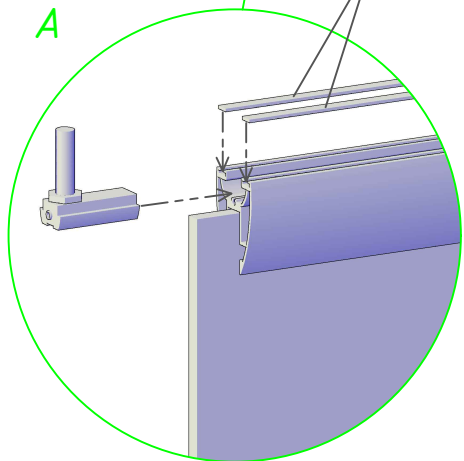


2.13  
(VBS 13)

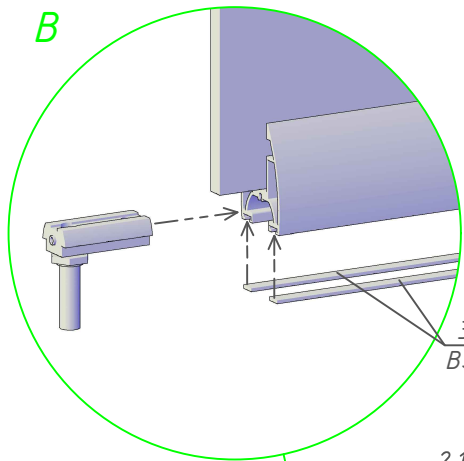


2.11.1 (шпилька)  
VBS 11 B

3.03  
BS 03

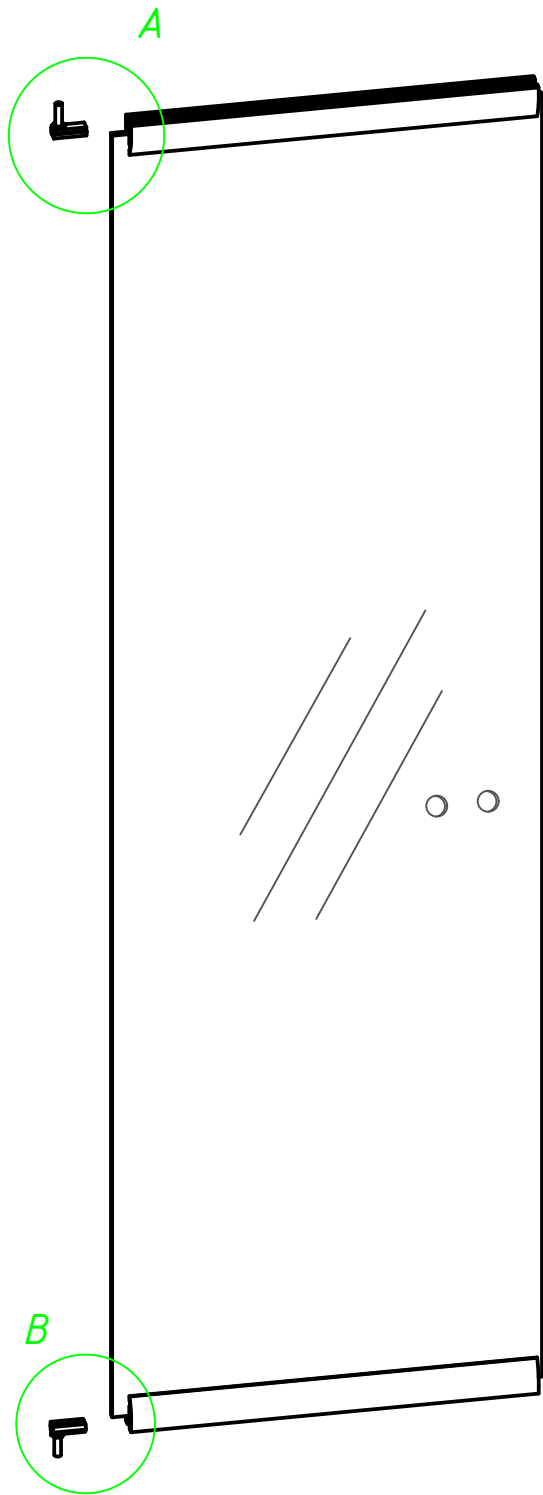
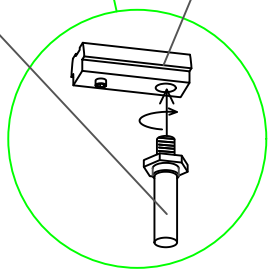


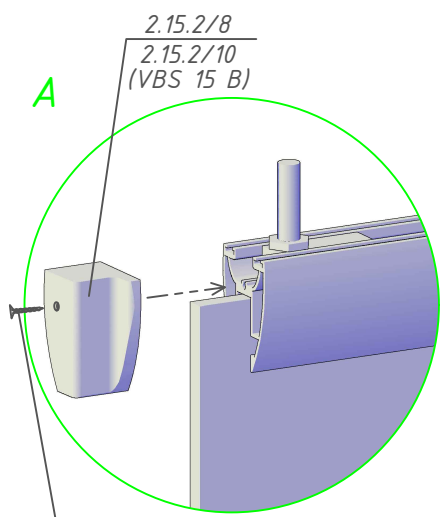
B



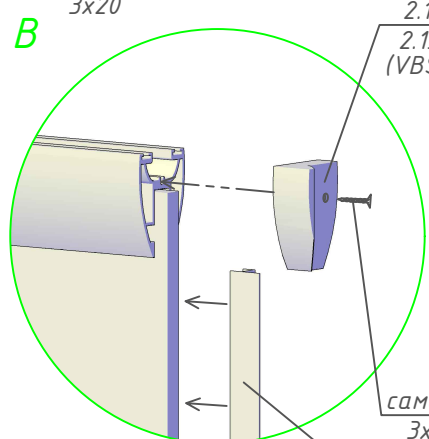
3.05  
BS 05

2.04.XL (шпилька)  
VBS XL 04

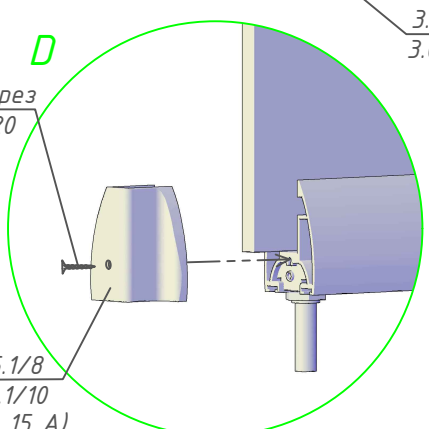




саморез  
3x20

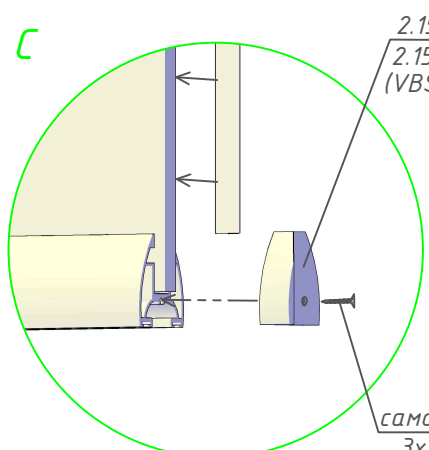


саморез  
3x20

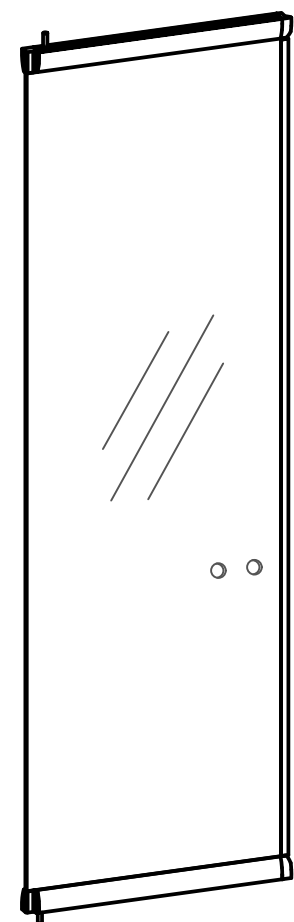
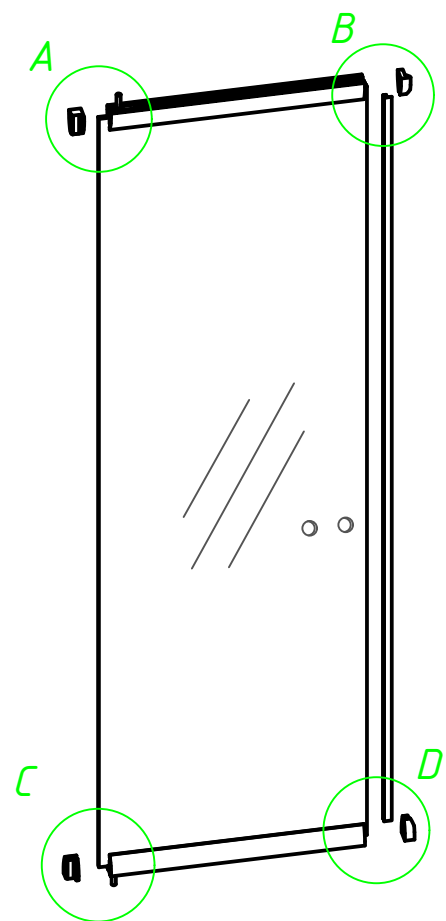


саморез  
3x20

2.15.1/8  
2.15.1/10  
(VBS 15 A)



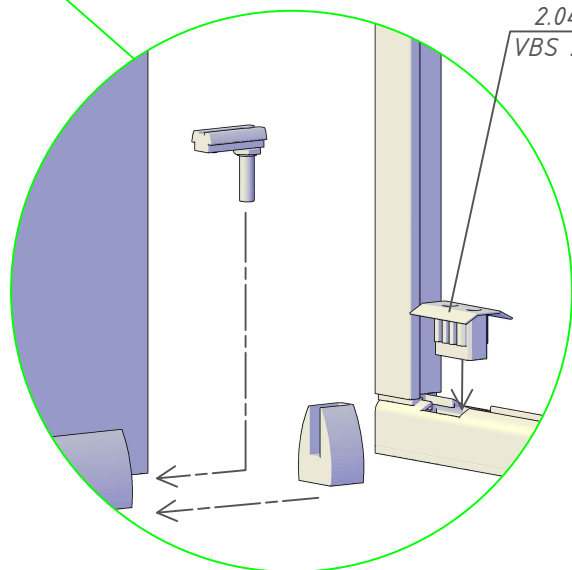
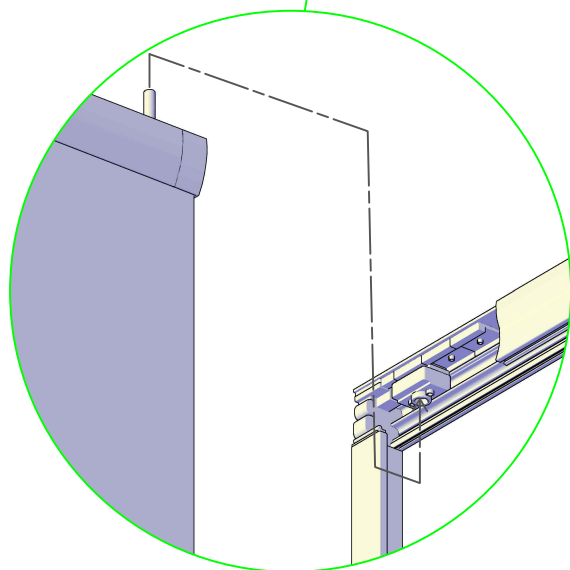
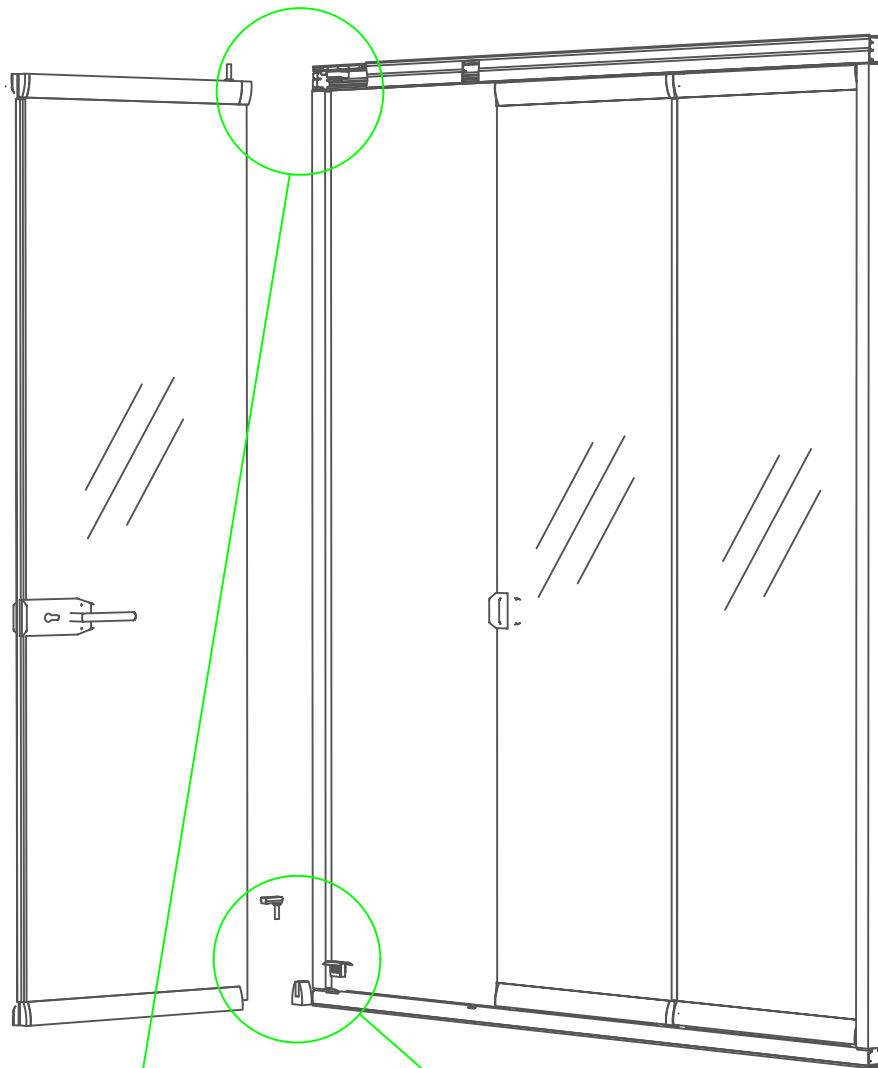
саморез  
3x20

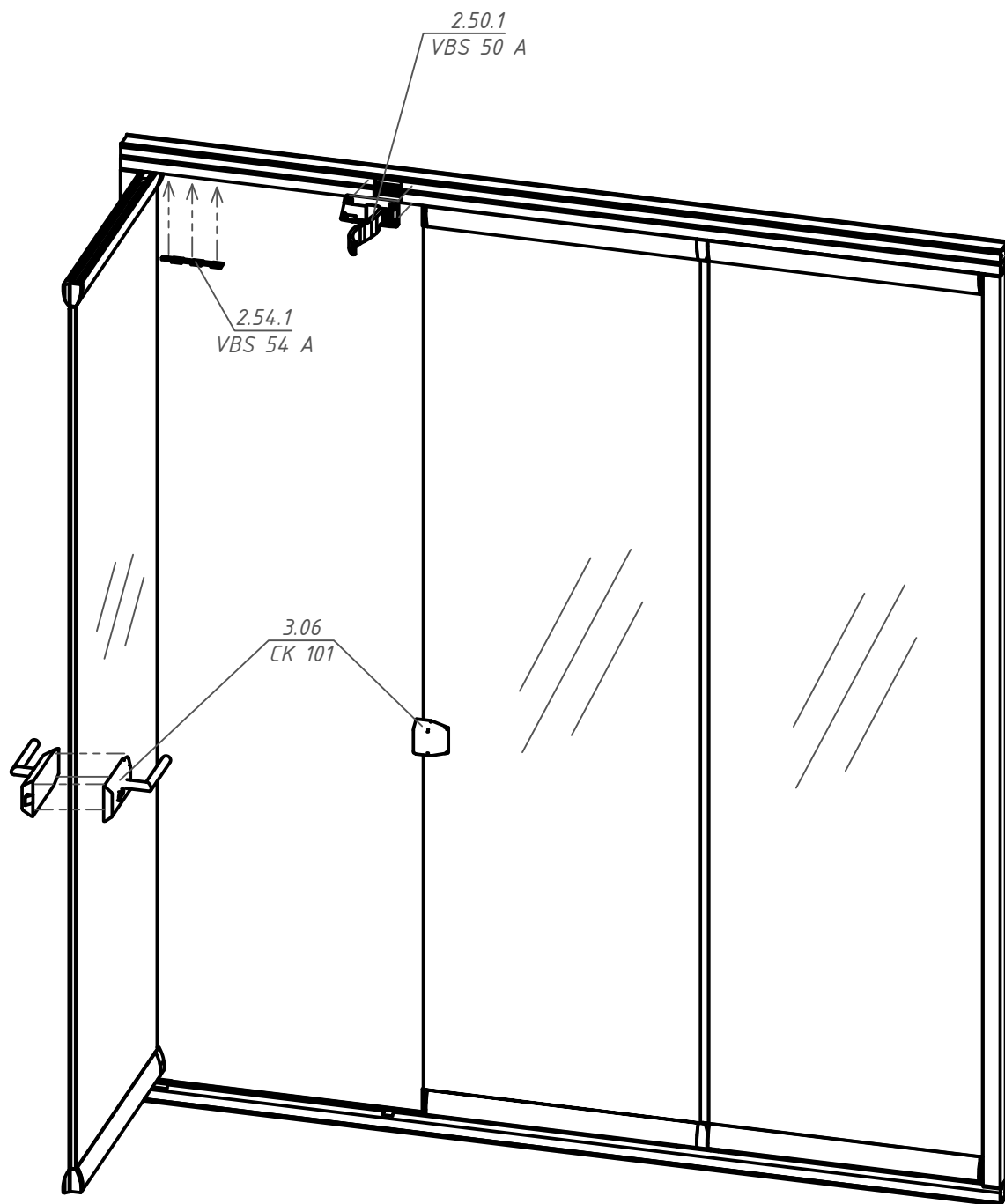


**vizyon**  
outdoor living solutions

Сборка открывающейся панели

tent.by  
vizyon.by





*Ручка 2.50.1 (VBS 50A), вставляется в вырез основного профиля 1.01 (VBS 01) и крепятся с помощью шурупов. Запорное устройство 3.06 (СК 101) устанавливается на стеклянные панели (с вырезанными в них отверстиями под крепеж)*

